



Nr. :

Datum : 3 oct. 2017

Asynchrone motor met opties

4P LSES 132MU 7,5kW IFT/IE3 230D/380Y/400Y/415Y-460Y 50-60Hz B3 -

1xPTC (wikkeling) ;

Gebruik : Milieu Algemeen ; Omgeving Niet corrosief ; Finiton - ; Zone Geen bijzonderheden ; Algemene toepassing ; Omgevingstemperatuur - 16 +40 °C ; Maximale hoogte 1000 m.

Motoreigenschappen : Aluminium behuizing ; Gietijzeren voorlagerschild ; Gietijzeren achterlagerschild.



Motor omschrijving

Beschermingsgraad	-	Toepassing	Algemene toepassing
Code generatie	IFT	Netspanning (V)	400
Rendementsklasse	IE3	Koppeling	DY
Aantal netfasen	3	Koppelingsspanning (V)	230D/380Y/400Y/415Y-460Y
Aantal toerentallen		Basisfrequentie motor (Hz)	50-60
Polariteit	4P	Montagepositie	IM1001(IMB3)
Motor serie	LSES	Beschermingsgraad	IP55
Hoogte motoras (mm)	132	Koelindex	IC411
Code lengte	MU	Isolatieklasse	F
Toegekend vermogen HS (kW)	7,500	Afwerking	-
Toegekend vermogen LS (kW)	-	Traagheidsmoment motor J (kg.m ²)	0,0296500
Nominaal toerental (min-1)	1458	Gewicht motor (kg)	62,6
Max. mechanisch toerental (min-1)	6700		

Gemeenschappelijke omschrijving

Verfkleur	RAL6000
Verf systeem	1a (1 deklaag uit polyurethaan van 20/30 micron)

Mechanische motorverbinding

Afmeting motorflens	-	Asmateriaal	Stalen as
Type hoofdas	Uitgaande as conform IEC standaard	ISO classificatie asmateriaal	-
Diameter hoofdas (mm)	38k6	Tweede aseinde	-
Lengte hoofdas (mm)	80	Diameter secundaire as (mm)	-
Montage voorlager	Gemonteerd tegen aanslag	Aslengte niet-aandrijfzijde (mm)	-
Type voorlager	Voorkogellager	Type achterlager	Achterkogellager
Voorlager	6308	Lager NDE-zijde	6307
Code Type de graissage	Vie		

Elektrische motorverbinding

Type netaansluiting	Klemmenkast	Type kabel	-
Materiaal voor netaansluiting	Aluminium legering	Materiaal wartel	Wartel niet meegeleverd, getapte gaten met kunststof plug(gen)
Positie bevestiging netaansluiting	A	Type hoofdwartel	2xM25 + 1xM16 ; Met pluggen
Positie netaansluiting	boven	Positie hoofdwartel	Rechts (1)
Relatieve positie van de netaansluiting	0		

Nr. :

Datum : 3 oct. 2017

Asynchrone motor met opties - 4P LSES 132MU 7,5kW IFT/IE3 230D/380Y/400Y/415Y-460Y 50-60Hz B3 -

Motor opties

Trillingsniveau	A (25µm ; 1.6mm/s ; 2.5m/s²)	Materiaal kap	Metalen waaierkap
Soort balancering	Halve spie (H)	Regendak	-
Impregnatietype (HR & T)	< 95% ; -16+40°C (T)	Type Koelindex	-
Thermische bescherming van de wikkelingen	1xPTC (wikkeling)	Kenmerken geforceerde koeling	-
Stilstandsverwarming	-	Type encoder	-
Positie condenswaterafvoergaten	6H	Encoderkenmerken	-
Materiaal typeplaat	Aluminium typeplaat	Materiaal bevestigingsartikelen	Stalen schroeven
Thermische bescherming van het lagerschild	-	Aanpassing voor trillingssensor	-
Op isolatie van de wikkeling	-		

Motor karakteristieken (voeding op spanningsnet)

Netspanning (V)	Basisfrequentie motor (Hz)	Toegekend vermogen HS (kW)	Nominaal koppel (N.m)	Nominaal toerental (min-1)	Nominale stroomsterkte (A)	Cos Phi bij 4/4	Cos Phi bij 3/4	Cos Phi bij 2/4	Rendement bij 4/4 (IEC 60 034-2-1) van de belasting (%)	Rendement bij 3/4 (IEC 60 034-2-1) van de belasting (%)	Rendement bij 2/4 (IEC 60 034-2-1) van de belasting (%)
380	50	7,500	49,1	1450,00	14,50	0,87			90,40		
400	50	7,500	49,1	1458	14,0	0,86	0,82	0,73	90,60	91,72	92,07
415	50	7,500	49,1	1462,00	13,60	0,85			90,90		
460	60	-	-	1766,00	12,10	0,84			91,96		

Motor karakteristieken (voeding op spanningsnet) 400 V 50 Hz

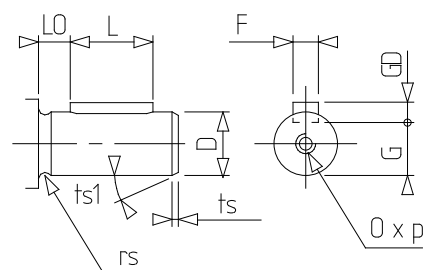
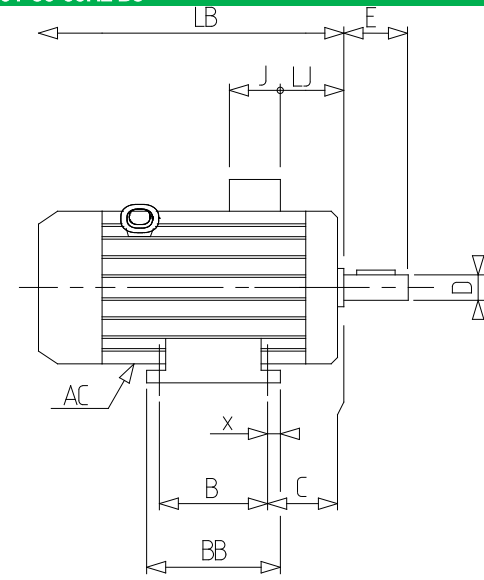
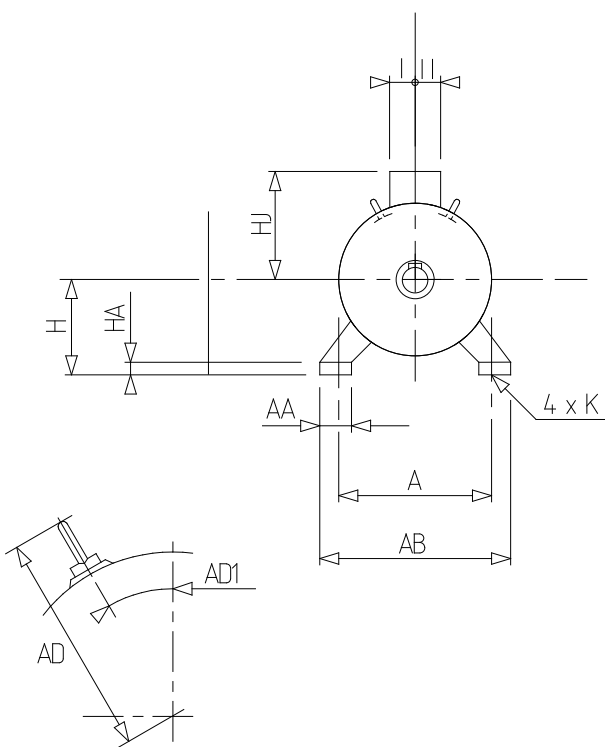
Aanloopkoppel (N.m)	144,85
Gemiddeld aanloopkoppel (N.m)	
Max. aanloopkoppel (N.m)	164,49
Maximale startfrequentie bij nullast (d/h)	-
Geblokkeerde rotor tijd in koude toestand (s)	

Id / In	8,0
Id	112,00
Stroomsterkte bij Mmax (A)	
Nullast stroom (A)	0,00
Geluidsdruk niveau (dB(A))	61

Nr. :

Datum : 3 oct. 2017

Asynchrone motor met opties - 4P LSES 132MU 7,5kW IFT/IE3 230D/380Y/400Y/415Y-460Y 50-60Hz B3 -



A	216
AA	50
AB	250
AC	272,00
AD1	45
B	178
BB	208
C	89,0
D	38k6
E	80
F	10
G	33
GD	8
H	132
HA	15
HJ	190,0
I	63
II	63
J	126
K	12
L	63
LB	412,0
LJ	17,0
LO	10
O	M12
p	28
rs	0.5
ts	2
ts1	20
x	15