



Nr. :

Datum : 16 oct. 2017

Asynchrone motor

4/8P LS 180LU 22/5.3kW 400V_Y-YY 50Hz B3 -

Gebruik : Milieu Algemeen ; Omgeving Niet corrosief ; Finiton - ; Zone Geen bijzonderheden ; Centrifugale toepassing ; Omgevingstemperatuur -16 +40 °C ; Maximale hoogte 1000 m.

Motoreigenschappen : Aluminium behuizing ; Gietijzeren voorlagerschild ; Gietijzeren achterlagerschild.



Motor omschrijving

Beschermingsgraad	-	Toepassing	Centrifugale toepassing
Code generatie	-	Netspanning (V)	400
Rendementsklasse	-	Koppeling	Da
Aantal netfasen	3	Koppelingsspanning (V)	400V_Y-YY
Aantal toerentallen		Basisfrequentie motor (Hz)	50
Polariteit	4/8P	Montagepositie	IM1001(IMB3)
Motor serie	LS	Beschermingsgraad	IP55
Hoogte motoras (mm)	180	Koelindex	IC411
Code lengte	LU	Isolatieklasse	F
Toegekend vermogen HS (kW)	22,000	Afwerking	-
Toegekend vermogen LS (kW)	5.3	Traagheidsmoment motor J (kg.m ²)	0,1350000
Nominaal toerental (min-1)	1464/730	Gewicht motor (kg)	150,0
Max. mechanisch toerental (min-1)			

Gemeenschappelijke omschrijving

Verfkleur	RAL6000
Verf systeem	1a (1 deklaag uit polyurethaan van 20/30 micron)

Mechanische motorverbinding

Afmeting motorflens	-	Asmateriaal	Stalen as
Type hoofdas	Uitgaande as conform IEC standaard	ISO classificatie asmateriaal	-
Diameter hoofdas (mm)	48k6	Tweede aseinde	-
Lengte hoofdas (mm)	110	Diameter secundaire as (mm)	-
Montage voorlager	Gemonteerd tegen aanslag	Aslengte niet-aandrijfzijde (mm)	-
Type voorlager	Voorkogellager	Type achterlager	Achterkogellager
Voorlager	6310	Lager NDE-zijde	6212
Code Type de graissage	Vie		

Elektrische motorverbinding

Type netaansluiting	Klemmenkast	Type kabel	-
Materiaal voor netaansluiting	Aluminium legering	Materiaal wartel	Polyamide wartel
Positie bevestiging netaansluiting	A	Type hoofdwartel	2xPE ISO M32
Positie netaansluiting	boven	Positie hoofdwartel	Rechts (1)
Relatieve positie van de netaansluiting	0		

Nr. :

Datum : 16 oct. 2017

Asynchrone motor - 4/8P LS 180LU 22/5.3kW 400V_Y-YY 50Hz B3 -

Motor opties

Trillingsniveau	A (35µm ; 2.2mm/s ; 3.5m/s ²)	Materiaal kap	Metalen waaierkap
Soort balancering	Halve spie (H)	Regendak	-
Impregnatietype (HR & T)	< 95% ; -16+40°C (T)	Type Koelindex	-
Thermische bescherming van de wikkelingen	-	Kenmerken geforceerde koeling	-
Stilstandsverwarming	-	Type encoder	-
Positie condenswaterafvoergaten	6H	Encoderkenmerken	-
Materiaal typeplaat	Aluminium typeplaat	Materiaal bevestigingsartikelen	Stalen schroeven
Thermische bescherming van het lagerschild	-	Aanpassing voor trillingssensor	-
Op isolatie van de wikkeling	-		

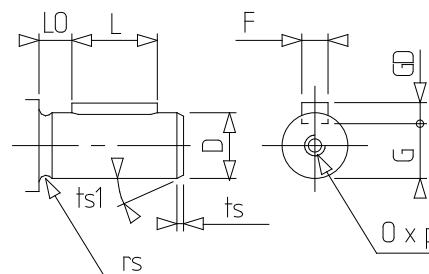
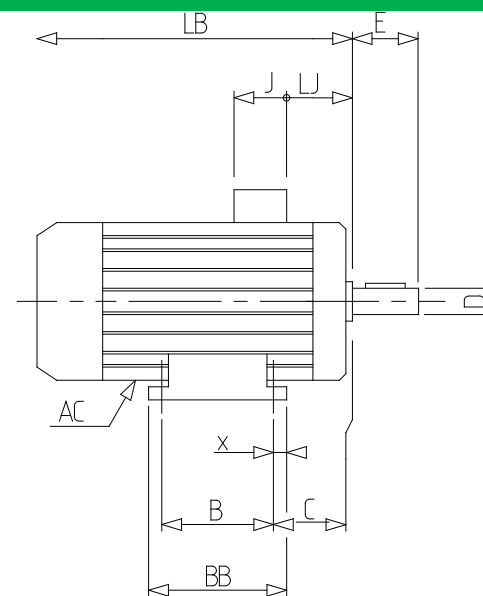
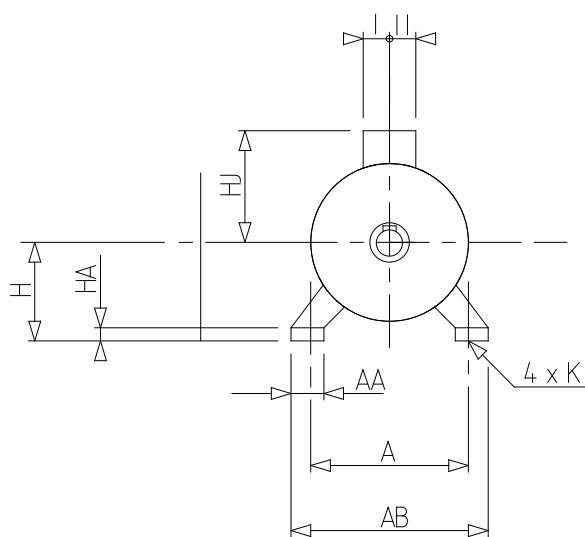
Motor karakteristieken (voeding op spanningsnet)

Nominaal toerental (min-1)	1464/730	Maximale startfrequentie bij nullast (d/h)	-
Nominale stroomsterkte (A)	40.9/13.2	Geluidsdruk niveau (dB(A))	64
Nullast stroom (A)	-	Cos Phi bij 4/4	0,87/0,68
Id / In	5.99/3.59848484848485	Cos Phi bij 3/4	/
Nominaal koppel (N.m)	144 69,3	Cos Phi bij 2/4	/
Aanloopkoppel (N.m)	302.0/125.0	Rendement bij 4/4 (IEC 60 034-2-1) van de belasting (%)	87,90
Max. aanloopkoppel (N.m)	344/118	Rendement bij 3/4 (IEC 60 034-2-1) van de belasting (%)	
Gemiddeld aanloopkoppel (N.m)	/	Rendement bij 2/4 (IEC 60 034-2-1) van de belasting (%)	
Geblokkeerde rotor tijd in koude toestand (s)			

Nr. :

Datum : 16 oct. 2017

Asynchrone motor - 4/8P LS 180LU 22/5.3kW 400V_Y-YY 50Hz B3 -



A	279
AA	86
AB	339
AC	350,00
B	279
BB	329
C	121.0
D	48k6
E	110
F	14
G	42.5
GD	9
H	180
HA	25
HJ	263,0
I	92
II	63
J	134
K	14.5
L	98
LB	593,0
LJ	91,0
LO	12
O	M16
p	36
rs	0.8
ts	1
ts1	45
x	25