



N° :

Date : 28 déc. 2017

Moteur asynchrone avec options

4P LSES 180LUR 22kW IFT/IE3 B3 230D/380Y/400Y/415Y-460Y 50-60Hz -

Roulement AV à rouleaux ;

Utilisation : Environnement Courant ; Ambiance Non corrosive ; Finition - ; Zone Sans particularité ; Usage général ; Température ambiante -16 +40 °C ; Altitude maximale 1000 m.

Composition moteur : Carter en alliage d'aluminium ; Palier avant en fonte ; Palier arrière en fonte.



Définition moteur

Type de protection	-	Application	Usage général
Code génération	IFT	Tension réseau (V)	400
Classe de rendement	IE3	Couplage	DY
Nombre de phases réseau	3	Tension couplage (V)	230D/380Y/400Y/415Y-460Y
Nombre de vitesse(s)		Fréquence de base du moteur (Hz)	50-60
Polarité	4P	Position de fonctionnement	IM1001(IMB3)
Série moteur	LSES	Indice de protection	IP55
Hauteur d'axe moteur (mm)	180	Indice de refroidissement	IC411
Code longueur	LUR	Classe d'isolation	F
Puissance assignée GV (kW)	22,000	Finition	-
Puissance assignée PV (kW)	-	Moment d'inertie moteur J (kg.m ²)	0,1555000
Vitesse nominale (min-1)	1470	Masse du moteur (kg)	155,0
Vitesse mécanique maximum (min-1)	4500		

Définitions communes

Nuance de peinture	RAL6000
Peinture système	la (1 couche finition polyuréthane 20/30 microns)

Interface mécanique moteur

Dimension bride moteur	-	Matériau arbre	Arbre en acier
Type arbre principal	Bout d'arbre normalisé CEI	Nuance matériau de l'arbre	-
Diamètre arbre principal (mm)	48k6	Deuxième bout d'arbre	-
Longueur arbre principal (mm)	110	Diamètre arbre secondaire (mm)	-
Montage roulement avant	Bloqué	Longueur arbre secondaire (mm)	-
Type de roulement avant	Roulement AV à rouleaux	Type de roulement arrière	Roulement AR à billes
Roulement avant	NU310	Roulement côté NDE	6312
Code Type de graissage	Vie		

Interface électrique moteur

Type de raccordement réseau	Boîte à bornes	Type de câble	-
Matériau raccordement réseau	Alliage d'aluminium	Matériau presse étoupe	Presse étoupe non fourni, trous taraudés avec bouchon(s) plastique(s)
Position fixation raccordement réseau	A	Type de presse-étoupe principal	2xM40 + 1xM16 ; Avec bouchons
Orientation du raccordement réseau	haut	Position du presse-étoupe principal	Droite (1)
Position relative du raccordement réseau	0		

N° :

Date : 28 déc. 2017

Moteur asynchrone avec options - 4P LSES 180LUR 22kW IFT/IE3 B3 230D/380Y/400Y/415Y-460Y 50-60Hz -

Options moteur

Niveau de vibration	A (35µm ; 2.2mm/s ; 3.5m/s ²)	Matériau capot	Capot métallique
Type d'équilibrage	Demi-clavette (H)	Tôle parapluie	-
Type d'imprégnation (HR & T)	< 95% ; -16+40°C (T)	Type de refroidissement	-
Protection thermique bobinage	1xCTP (bobinage)	Caractéristiques ventilation forcée	-
Résistance de réchauffage	-	Type de codeur	-
Position des trous de purge	6H	Caractéristiques codeur	-
Matériau plaque signalétique	Plaque signalétique en aluminium	Matériau visserie	Visserie en acier
Protection thermique palier	-	Adaptation pour capteur de vibrations	-
Sur isolation du bobinage	-		

Caractéristiques moteur (alimentation sur réseau)

Tension réseau (V)	Fréquence de base du moteur (Hz)	Puissance assignée GV (kW)	Moment nominal (N.m)	Vitesse nominale (min-1)	Intensité nominale (A)	Cos Phi à 4/4	Cos Phi à 3/4	Cos Phi à 2/4	Rendement à 4/4 (CEI 60 034-2-1) (%)	Rendement à 3/4 (CEI 60 034-2-1) (%)	Rendement à 2/4 (CEI 60 034-2-1) (%)
380	50	22,000	143	1466,00	42,40	0,85			93,00		
400	50	22,000	143	1470	40,9	0,83	0,78	0,69	93,20	93,69	93,57
415	50	22,000	143	1474,00	40,30	0,81			93,41		
460	60	-	-	1770,00	36,40	0,81			93,80		

Caractéristiques moteur (alimentation sur réseau) 400 V 50 Hz

Moment de démarrage (N.m)	464,75	Id / In	8,2
Moment de démarrage moyen (N.m)		Id	335,38
Moment maximum (N.m)	450,45	Intensité à Mmax (A)	
Fréquence max. démar. à vide (d/h)	-	Intensité à vide (A)	0,00
Temps de rotor calé à froid (s)		Niveau pression acoustique (dB(A))	68

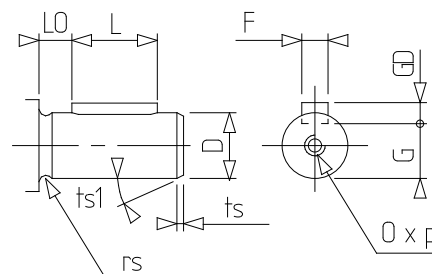
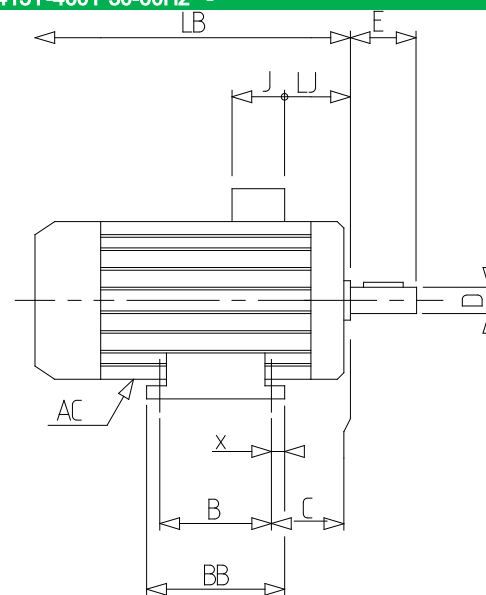
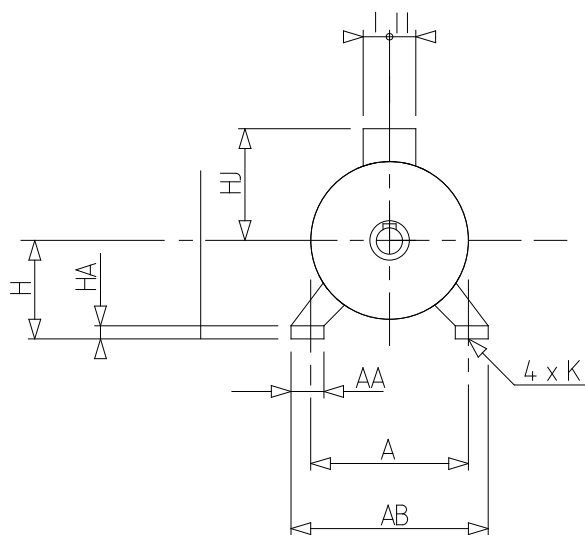
Caractéristiques moteur (alimentation sur variateur)

Tension (V)	Fréquence (Hz)	Pn (kW)	Nn (min-1)	In (A)	Cos Phi	Mn @ f/10 (N.m)	Mn @ f/5 (N.m)	Mn @ f/3 (N.m)	Mn @ f/2 (N.m)	Mn (N.m)	Mn @ fx1.7 (N.m)	Mn @ fx2 (N.m)
400 Y	50	22	1470	43.59	0.83	0,00	114,40	128,70	143,00	143,000	82,18	0,00
400 D	87	38.28	2546	75.85	0.83	0,00	114,40	128,70	143,00	143,000	0,00	0,00

N° :

Date : 28 déc. 2017

Moteur asynchrone avec options - 4P LSES 180LUR 22kW IFT/IE3 B3 230D/380Y/400Y/415Y-460Y 50-60Hz -



A	279
AA	86
AB	339
AC	350,00
B	279
BB	329
C	121.0
D	48k6
E	110
F	14
G	42.5
GD	9
H	180
HA	25
HJ	256,0
I	112
II	98
J	186
K	14.5
L	98
LB	614,0
LJ	64,0
LO	12
O	M16
p	36
rs	0.8
ts	1
ts1	45
x	25