

N° :

Date : 23 mars 2018

### Moteur asynchrone avec frein

4P LS 100L 3kW IFT/NIE B5 230D/380Y/400Y/415Y-460Y 50-60Hz FFB 52.0N.m -

**Utilisation :** Environnement Courant ; Ambiance Non corrosive ; Finition - ; Zone Sans particularité ; Usage général ; Température ambiante -16 +40 °C ; Altitude maximale 1000 m.

**Composition moteur :** Carter en alliage d'aluminium ; Palier avant en fonte ; Palier arrière en fonte.



### Définition moteur

Type de protection	-	Application	Usage général
Code génération	IFT	Tension réseau (V)	400
Classe de rendement	NIE	Couplage	DY
Nombre de phases réseau	3	Tension couplage (V)	230D/380Y/400Y/415Y-460Y
Nombre de vitesse(s)		Fréquence de base du moteur (Hz)	50-60
Polarité	4P	Position de fonctionnement	IM3001(IMB5)
Série moteur	LS	Indice de protection	IP55
Hauteur d'axe moteur (mm)	100	Indice de refroidissement	IC411
Code longueur	L	Classe d'isolation	F
Puissance assignée GV (kW)	3,000	Finition	-
Puissance assignée PV (kW)	-	Moment d'inertie moteur J (kg.m <sup>2</sup> )	0,0065000
Vitesse nominale (min-1)	1435	Masse du moteur (kg)	29,1
Vitesse mécanique maximum (min-1)	4500		

### Définition frein

Série frein	FFB	Moment de freinage (N.m)	52,00
Taille frein	FFB3	Redresseur	SO8
Volant d'inertie frein	-	Tension de bobinage du frein (V)	180V
Mode d'alimentation du frein	Alimentation Incorporée : courant alternatif		

### Définitions communes

Nuance de peinture	RAL6000
Peinture système	1a (1 couche finition polyuréthane 20/30 microns)

### Interface mécanique moteur

Dimension bride moteur	FF215	Matériau arbre	Arbre en acier
Type arbre principal	Bout d'arbre normalisé CEI	Nuance matériau de l'arbre	-
Diamètre arbre principal (mm)	28j6	Deuxième bout d'arbre	-
Longueur arbre principal (mm)	60	Diamètre arbre secondaire (mm)	-
Montage roulement avant	Bloqué	Longueur arbre secondaire (mm)	-
Type de roulement avant	Roulement AV à billes	Type de roulement arrière	Roulement AR à billes
Roulement avant	6206	Roulement côté NDE	6205
Code Type de graissage	Vie		

### Interface électrique moteur

Type de raccordement réseau	Boîte à bornes	Type de câble	-
Matériau raccordement réseau	Alliage d'aluminium	Matériau presse étoupe	Presse étoupe non fourni, trous taraudés avec bouchon(s) plastique(s)
Position fixation raccordement réseau	A	Type de presse-étoupe principal	4xM20 ; Avec bouchons
Orientation du raccordement réseau	haut	Position du presse-étoupe principal	Droite (1)
Position relative du raccordement réseau	0		

N° :

Date : 23 mars 2018

Moteur asynchrone avec frein - 4P LS 100L 3kW IFT/NIE B5 230D/380Y/400Y/415Y-460Y 50-60Hz FFB 52.0N.m -

### Options moteur

Niveau de vibration	A (25µm ; 1.6mm/s ; 2.5m/s <sup>2</sup> )	Matériau capot	Capot métallique
Type d'équilibrage	Demi-clavette (H)	Tôle parapluie	-
Type d'imprégnation (HR & T)	< 95% ; -16+40°C (T)	Type de refroidissement	-
Protection thermique bobinage	-	Caractéristiques ventilation forcée	-
Résistance de réchauffage	-	Type de codeur	-
Position des trous de purge	6H	Caractéristiques codeur	-
Matériau plaque signalétique	Plaque signalétique en aluminium	Matériau visserie	Visserie en acier
Protection thermique palier	-	Adaptation pour capteur de vibrations	-
Sur isolation du bobinage	-		

### Options frein

Levier de desserrage	-	Traitement frein	-
Position relative levier de frein	0	Temoins	-

### Caractéristiques moteur (alimentation sur réseau)

Tension réseau (V)	Fréquence de base du moteur (Hz)	Puissance assignée GV (kW)	Moment nominal (N.m)	Vitesse nominale (min <sup>-1</sup> )	Intensité nominale (A)	Cos Phi à 4/4	Cos Phi à 3/4	Cos Phi à 2/4	Rendement à 4/4 (CEI 60 034-2-1) (%)	Rendement à 3/4 (CEI 60 034-2-1) (%)	Rendement à 2/4 (CEI 60 034-2-1) (%)
380	50	3,000	20	1425,00	6,50	0,86			81,30		
400	50	3,000	20	1435	6,35	0,83	0,76	0,64	82,20	83,70	83,00
415	50	3,000	20	1440,00	6,30	0,80			82,70		
460	60	3,45	19	1735,00	6,15	0,84			83,80		

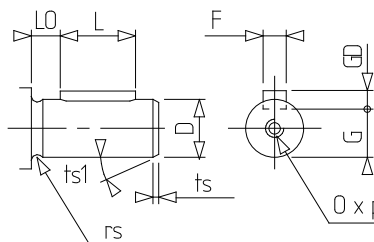
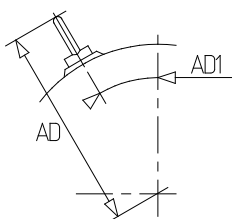
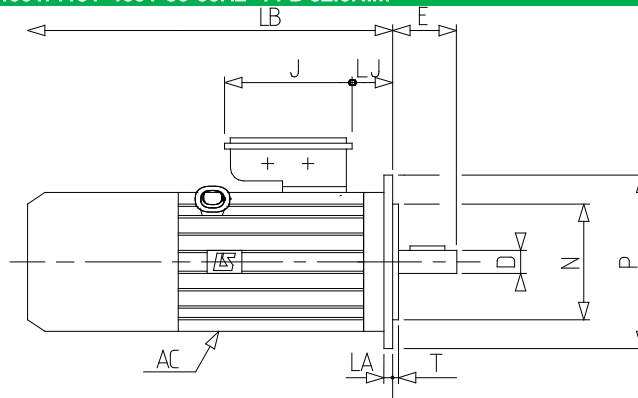
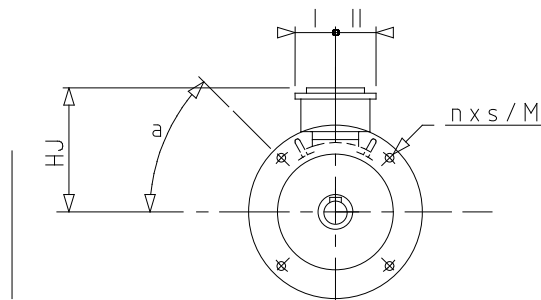
### Caractéristiques moteur (alimentation sur réseau) 400 V 50 Hz

Moment de démarrage (N.m)	52,0	Id / In	6,65
Moment de démarrage moyen (N.m)		Id	42,23
Moment maximum (N.m)	62	Intensité à Mmax (A)	
Fréquence max. démar. à vide (d/h)	-	Intensité à vide (A)	0,00
Temps de rotor calé à froid (s)		Niveau pression acoustique (dB(A))	51

N° :

Date : 23 mars 2018

Moteur asynchrone avec frein - 4P LS 100L 3kW IFT/NIE B5 230D/380Y/400Y/415Y-460Y 50-60Hz FFB 52.0N.m -



a	45
AC	200,00
D	28j6
E	60
F	8
G	24
GD	7
HJ	156,0
I	55
II	55
J	160
L	50
LA	12
LB	437,0
LJ	13,5
LO	6
M	215
N	180
n	4
O	M10
P	250
p	22
rs	0.5
S	14.5
T	4
ts	2
ts1	20