

Nr. :

Datum : 6 jun 2018

Asynchrone motor met opties

4P FLSES 180LUR 22kW IFT/IE3 B3 380D/400D/415D/690Y-460D 50-60Hz -

Voorrollager ;

Gebruik : Milieu Algemeen ; Omgeving Corrosief ; Finiton - ; Zone Geen bijzonderheden ; Algemene toepassing ; Omgevingstemperatuur -16 +40 °C ; Maximale hoogte 1000 m.

Motoreigenschappen : Gietijzeren behuizing ; Gietijzeren voorlagerschild ; Gietijzeren achterlagerschild.



Motor omschrijving

Beschermingsgraad	-	Toepassing	Algemene toepassing
Code generatie	IFT	Netspanning (V)	400
Rendementsklasse	IE3	Koppeling	DY
Aantal netfasen	3	Koppelingsspanning (V)	380D/400D/415D/690Y-460D
Aantal toerentallen		Basisfrequentie motor (Hz)	50-60
Polariteit	4P	Montagepositie	IM1001(IMB3)
Motor serie	FLSES	Beschermingsgraad	IP55
Hoogte motoras (mm)	180	Koelindex	IC411
Code lengte	LUR	Isolatieklasse	F
Toegekend vermogen HS (kW)	22,000	Afwerking	-
Toegekend vermogen LS (kW)	-	Traagheidsmoment motor J (kg.m ²)	0,1555000
Nominaal toerental (min-1)	1470	Gewicht motor (kg)	190,0
Max. mechanisch toerental (min-1)	4500		

Gemeenschappelijke omschrijving

Verfkleur	RAL6000
Verf systeem	Ila (1 grondlaag uit epoxy van 30/40 micron + 1 deklaag uit polyurethaan van 20/30 micron)

Mechanische motorverbinding

Afmeting motorflens	-	Asmateriaal	Stalen as
Type hoofdas	Uitgaande as conform IEC standaard	ISO classificatie asmateriaal	-
Diameter hoofdas (mm)	48k6	Tweede aseinde	-
Lengte hoofdas (mm)	110	Diameter secundaire as (mm)	-
Montage voorlager	Geblokkeerd	Aslengte niet-aandrijfzijde (mm)	-
Type voorlager	Voorrollager	Type achterlager	Achterkogellager
Voorlager	NU310	Lager NDE-zijde	6312
Code Type de graissage	Graisseurs		

Elektrische motorverbinding

Type netaansluiting	Klemmenkast	Type kabel	-
Materiaal voor netaansluiting	Gietijzer	Materiaal wartel	-
Positie bevestiging netaansluiting	A	Type hoofdwartel	-
Positie netaansluiting	boven	Positie hoofdwartel	Rechts (1)
Relatieve positie van de netaansluiting	0		

Nr. :

Datum : 6 jun 2018

Asynchrone motor met opties - 4P FLSES 180LUR 22kW IFT/IE3 B3 380D/400D/415D/690Y-460D 50-60Hz -

Motor opties

Trillingsniveau	A (35µm ; 2.2mm/s ; 3.5m/s ²)	Materiaal kap	Metalen waaierkap
Soort balancering	Halve spie (H)	Regendak	-
Impregnatietype (HR & T)	< 95% ; -16+40°C (T)	Type Koelindex	-
Thermische bescherming van de wikkelingen	1xPTC (wikkeling)	Kenmerken geforceerde koeling	-
Stilstandsverwarming	-	Type encoder	-
Positie condenswaterafvoergaten	6H	Encoderkenmerken	-
Materiaal typeplaat	Aluminium typeplaat	Materiaal bevestigingsartikelen	Stalen schroeven
Thermische bescherming van het lagerschild	-	Aanpassing voor trillingssensor	-
Op isolatie van de wikkeling	-		

Motor karakteristieken (voeding op spanningsnet)

Netspanning (V)	Basisfrequentie motor (Hz)	Toegekend vermogen HS (kW)	Nominaal koppel (N.m)	Nominaal toerental (min-1)	Nominale stroomsterkte (A)	Cos Phi bij 4/4	Cos Phi bij 3/4	Cos Phi bij 2/4	Rendement bij 4/4 (IEC 60 034-2-1) van de belasting (%)	Rendement bij 3/4 (IEC 60 034-2-1) van de belasting (%)	Rendement bij 2/4 (IEC 60 034-2-1) van de belasting (%)
380	50	22,000	143	1466,00	42,40	0,85			93,00		
400	50	22,000	143	1470	41,2	0,83	0,79	0,69	93,20	93,75	93,60
415	50	22,000	143	1474,00	40,10	0,82			93,43		
460	60	-	-	1776,00	36,30	0,81			93,80		

Motor karakteristieken (voeding op spanningsnet) 400 V 50 Hz

Aanloopkoppel (N.m)	471,9	Id / In	7,9
Gemiddeld aanloopkoppel (N.m)		Id	325,48
Max. aanloopkoppel (N.m)	471,9	Stroomsterkte bij Mmax (A)	
Maximale startfrequentie bij nullast (d/h)	-	Nullast stroom (A)	0,00
Geblokkeerde rotor tijd in koude toestand (s)		Geluidsdruk niveau (dB(A))	68

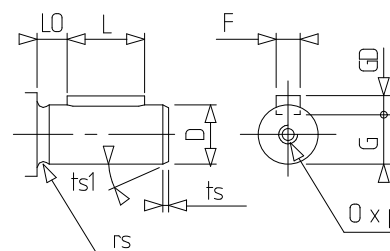
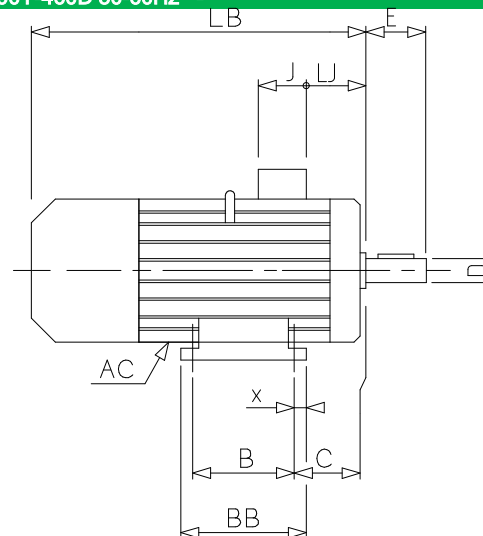
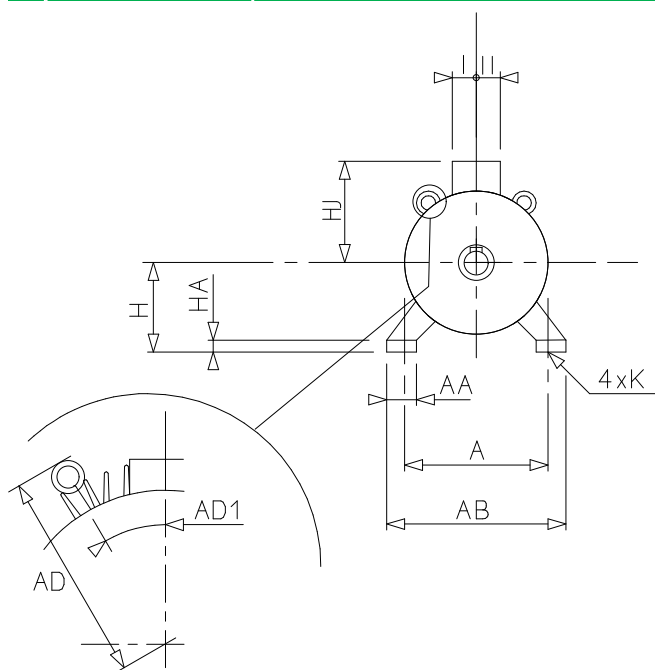
Motor karakteristieken (voeding op regelaar)

Netspanning (V)	Frequentie (Hz)	Pn (kW)	Nn (min-1)	In (A)	Cos Phi	Mn @ f/10 (N.m)	Mn @ f/5 (N.m)	Mn @ f/3 (N.m)	Mn @ f/2 (N.m)	Mn (N.m)	Mn @ fx1.7 (N.m)	Mn @ fx2 (N.m)
400 D	50	22	1470	41,2	0,83	0,00	114,40	128,70	143,00	143,000	82,18	0,00

Nr. :

Datum : 6 juin 2018

Asynchrone motor met opties - 4P FLSES 180LUR 22kW IFT/IE3 B3 380D/400D/415D/690Y-460D 50-60Hz -



A	279
AA	70
AB	330
AC	353,00
AD1	45
B	279
BB	330
C	121.0
D	48k6
E	110
F	14
G	42.5
GD	9
H	180
HA	28
HJ	297,0
I	126
II	148
J	246
K	14,5
L	90
LB	593,0
LJ	42,0
LO	20
O	M16
p	36
rs	0.8
ts	1
ts1	45
x	28