

Nr. :

Datum : 17 janv. 2019

Asynchrone motor met opties

4P LSHT 160L 15kW IFT/IE2 250°C - 120min V5 380/400/415 50Hz -

Radiale kabeluitgang Meeraderige kabel 3+1 - Lengte 1.5m ; - ; Positie condenswaterafvoergaten DE

Gebruik : Milieu Volgens richtlijn Rookgasafvoer ; Omgeving Hoge temperatuur ; Finition - ; Zone Afzuigen van rookgassen ; Beschermingsgraad 250°C - 120min ; Centrifugale toepassing ; Omgevingstemperatuur -16 +40 °C ; Maximale hoogte 1000 m.

Motoreigenschappen : Aluminium behuizing ; Gietijzeren voorlagerschild ; Gietijzeren achterlagerschild.



Motor omschrijving

Beschermingsgraad	250°C - 120min	Toepassing	Centrifugale toepassing
Code generatie	IFT	Netspanning (V)	400
Rendementsklasse	IE2	Koppeling	DY
Aantal netfasen	3	Koppelingsspanning (V)	380/400/415
Aantal toerentallen		Basisfrequentie motor (Hz)	50
Polariteit	4P	Montagepositie	IM1011(IMV5)
Motor serie	LSHT	Beschermingsgraad	IP55
Hoogte motoras (mm)	160	Koelindex	IC418
Code lengte	L	Isolatieklasse	H
Toegekend vermogen HS (kW)	15,000	Afwerking	-
	-	Traagheidsmoment motor J (kg.m ²)	0,0712000
Nominaal toerental (min-1)	1464	Gewicht motor (kg)	90,0
Max. mechanisch toerental (min-1)	6000		

Gemeenschappelijke omschrijving

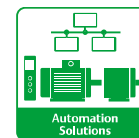
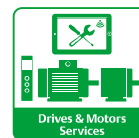
Verfkleur	RAL9006
Verf systeem	Ila (1 grondlaag uit epoxy van 30/40 micron + 1 deklaag uit polyurethaan van 20/30 micron)

Mechanische motorverbinding

Afmeting motorflens	-	Asmateriaal	Stalen as
Type hoofdas	Uitgaande as conform IEC standaard	ISO classificatie asmateriaal	-
Diameter hoofdas (mm)	42k6	Tweede aseinde	-
Lengte hoofdas (mm)	110	Diameter secundaire as (mm)	-
Montage voorlager	Geblokkeerd	Aslengte niet-aandrijfzijde (mm)	-
Type voorlager	Voorkogellager	Type achterlager	Achterkogellager
Voorlager	6309	Lager NDE-zijde	6210
Code Type de graissage	Vie		

Elektrische motorverbinding

Type netaansluiting	Radiale kabeluitgang	Type kabel	Meeraderige kabel 3+1 - Lengte 1.5m
Materiaal voor netaansluiting	Aluminium legering	Materiaal wartel	-
Positie bevestiging netaansluiting	A	Type hoofdwartel	-
Positie netaansluiting	voor	Positie hoofdwartel	Boven (0)
Relatieve positie van de netaansluiting	0		



Nr. :

Datum : 17 janv. 2019

Asynchrone motor met opties - 4P LSHT 160L 15kW IFT/IE2 250°C - 120min V5 380/400/415 50Hz -

Motor opties

Trillingsniveau	A (35µm ; 2.2mm/s ; 3.5m/s ²)	Materiaal kap	Koeling d.m.v. luchtstroom
Soort balancering	Halve spie (H)	Regendak	-
Impregnatietype (HR & T)	< 95% ; -16+40°C (T)	Type Koelindex	-
Thermische bescherming van de wikkelingen	-	Kenmerken geforceerde koeling	-
Stilstandsverwarming	-	Type encoder	-
Positie condenswaterafvoergaten	DE	Encoderkenmerken	-
Materiaal typeplaat	RVS typeplaat	Materiaal bevestigingsartikelen	Stalen schroeven
Thermische bescherming van het lagerschild	-	Aanpassing voor trillingssensor	-
Versterkt isolatiesysteem	-		

Motor karakteristieken (voeding op spanningsnet)

Netspanning (V)	Basisfrequentie motor (Hz)	Toegekend vermogen HS (kW)	Nominaal koppel (N.m)	Nominaal toerental (min-1)	Nominale stroomsterkte (A)	Cos Phi bij 4/4	Cos Phi bij 3/4	Cos Phi bij 2/4	Rendement bij 4/4 (IEC 60 034-2-1) van de belasting (%)	Rendement bij 3/4 (IEC 60 034-2-1) van de belasting (%)	Rendement bij 2/4 (IEC 60 034-2-1) van de belasting (%)
380	50	15,000	97,8	1460,11	29,41	0,86			90,32		
400	50	15,000	97,8	1464	28,2	0,84	0,79	0,67	91,20	92,10	92,08
415	50	15,000	97,8	1466,56	27,71	0,82			91,20		
460	60	-	-								

Motor karakteristieken (voeding op spanningsnet) 400 V 50 Hz

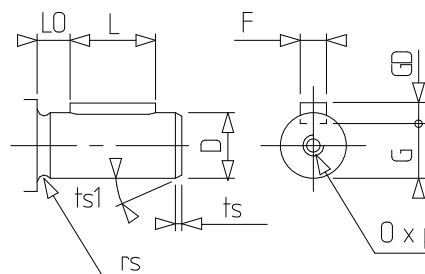
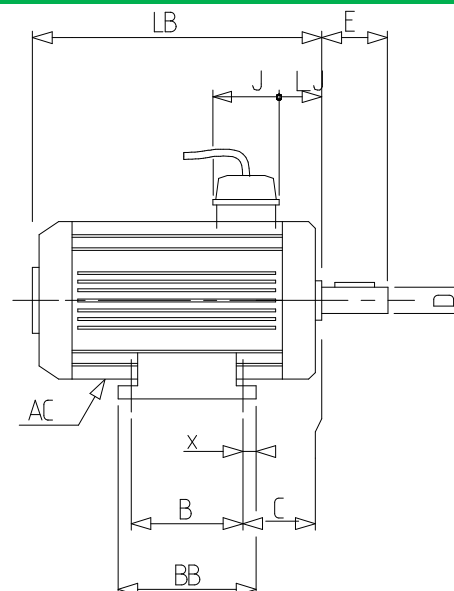
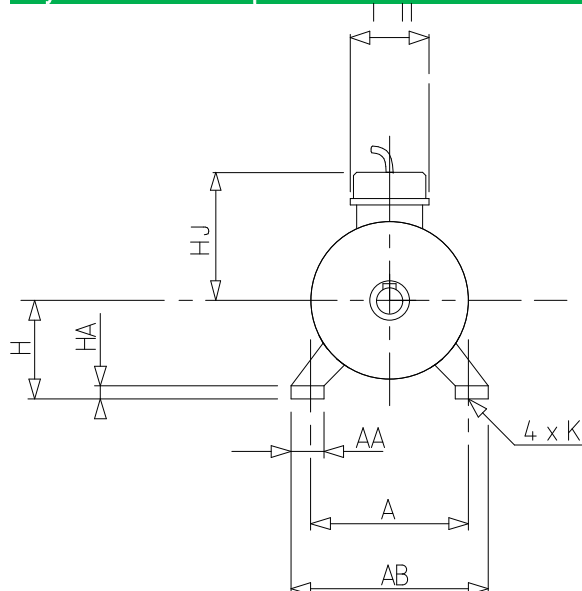
Aanloopkoppel (N.m)	239,61
Gemiddeld aanloopkoppel (N.m)	
Max. aanloopkoppel (N.m)	303,18
Maximale startfrequentie bij nullast (d/h)	-
Geblokkeerde rotor tijd in koude toestand (s)	

Id / In	8,1
Id	228,42
Stroomsterkte bij Mmax (A)	
Nullast stroom (A)	0,00
Geluidsdruk niveau (dB(A))	60

Nr. :

Datum : 17 janv. 2019

Asynchrone motor met opties - 4P LSHT 160L 15kW IFT/IE2 250°C - 120min V5 380/400/415 50Hz -



A	254
AA	60
AB	294
AC	312,00
AD1	45
B	254
BB	294
C	108.0
D	42k6
E	110
F	12
G	37
GD	8
H	160
HA	25
HJ	212,0
I	82,5
II	82,5
J	165
K	14.5
L	100
LB	436,0
LJ	64,5
LO	6
O	M16
p	36
rs	0.8
ts	1
ts1	45
x	20