



Nr. :

Datum : 17 janv. 2019

### Asynchrone motor met opties

4P FLSES 132MR 7,5kW IFT/IE3 B3 380D/400D/415D/690Y-460D 50-60Hz -

1xPTC (wikkeling) ;

**Gebruik :** Milieu Algemeen ; Omgeving Corrosief ; Finiton - ; Zone Geen bijzonderheden ; Algemene toepassing ; Omgevingstemperatuur -16 +40 °C ; Maximale hoogte 1000 m.

**Motoreigenschappen :** Gietijzeren behuizing ; Gietijzeren voorlagerschild ; Gietijzeren achterlagerschild.



### Motor omschrijving

Beschermingsgraad	-	Toepassing	Algemene toepassing
Code generatie	IFT	Netspanning (V)	400
Rendementsklasse	IE3	Koppeling	DY
Aantal netfasen	3	Koppelingsspanning (V)	380D/400D/415D/690Y-460D
Aantal toerentallen		Basisfrequentie motor (Hz)	50-60
Polariteit	4P	Montagepositie	IM1001(IMB3)
Motor serie	FLSES	Beschermingsgraad	IP55
Hoogte motoras (mm)	132	Koelindex	IC411
Code lengte	MR	Isolatieklasse	F
Toegekeend vermogen HS (kW)	7,500	Afwerking	-
		Traagheidsmoment motor J (kg.m <sup>2</sup> )	0,0331300
Nominaal toerental (min-1)	1460	Gewicht motor (kg)	89,4
Max. mechanisch toerental (min-1)	6700		

### Gemeenschappelijke omschrijving

Verfkleur	RAL6000
Verf systeem	Ila (1 grondlaag uit epoxy van 30/40 micron + 1 deklaag uit polyurethaan van 20/30 micron)

### Mechanische motorverbinding

Afmeting motorflens	-	Asmateriaal	Stalen as
Type hoofdas	Uitgaande as conform IEC standaard	ISO classificatie asmateriaal	-
Diameter hoofdas (mm)	38k6	Tweede aseinde	-
Lengte hoofdas (mm)	80	Diameter secundaire as (mm)	-
Montage voorlager	Gemonteerd tegen aanslag	Aslengte niet-aandrijfzijde (mm)	-
Type voorlager	Voorkogellager	Type achterlager	Achterkogellager
Voorlager	6308	Lager NDE-zijde	6308
Code Type de graissage	Vie		

### Elektrische motorverbinding

Type netaansluiting	Klemmenkast	Type kabel	-
Materiaal voor netaansluiting	Gietijzer	Materiaal wartel	Wartel niet meegeleverd, getapete gaten met kunststof plug(gen)
Positie bevestiging netaansluiting	A	Type hoofdwartel	2xM25 + 1xM16 ; Met pluggen
Positie netaansluiting	boven	Positie hoofdwartel	Rechts (1)
Relatieve positie van de netaansluiting	0		

Nr. :

Datum : 17 janv. 2019

### Asynchrone motor met opties - 4P FLSES 132MR 7,5kW IFT/IE3 B3 380D/400D/415D/690Y-460D 50-60Hz -

#### Motor opties

Trillingsniveau	A (25µm ; 1.6mm/s ; 2.5m/s <sup>2</sup> )	Materiaal kap	Metalen waaierkap
Soort balancering	Halve spie (H)	Regendak	-
Impregnatietype (HR & T)	< 95% ; -16+40°C (T)	Type Koelindex	-
Thermische bescherming van de wikkelingen	1xPTC (wikkeling)	Kenmerken geforceerde koeling	-
Stilstandsverwarming	-	Type encoder	-
Positie condenswaterafvoergaten	6H	Encoderkenmerken	-
Materiaal typeplaat	Aluminium typeplaat	Materiaal bevestigingsartikelen	Stalen schroeven
Thermische bescherming van het lagerschild	-	Aanpassing voor trillingssensor	-
Versterkt isolatiesysteem	-		

#### Motor karakteristieken (voeding op spanningsnet)

Netspanning (V)	Basisfrequentie motor (Hz)	Toegekend vermogen HS (kW)	Nominaal koppel (N.m)	Nominaal toerental (min-1)	Nominale stroomsterkte (A)	Cos Phi bij 4/4	Cos Phi bij 3/4	Cos Phi bij 2/4	Rendement bij 4/4 (IEC 60 034-2-1) van de belasting (%)	Rendement bij 3/4 (IEC 60 034-2-1) van de belasting (%)	Rendement bij 2/4 (IEC 60 034-2-1) van de belasting (%)
380	50	7,500	49,1	1456,00	14,50	0,87			90,40		
400	50	7,500	49,1	1460	13,8	0,86	0,81	0,71	90,60	91,47	91,31
415	50	7,500	49,1	1464,00	13,50	0,85			91,05		
460	60	-	-	1768,00	12,20	0,85			91,70		

#### Motor karakteristieken (voeding op spanningsnet) 400 V 50 Hz

Aanloopkoppel (N.m)	137,48
Gemiddeld aanloopkoppel (N.m)	
Max. aanloopkoppel (N.m)	166,94
Maximale startfrequentie bij nullast (d/h)	-
Geblokkeerde rotor tijd in koude toestand (s)	

Id / In	8,45
Id	116,61
Stroomsterkte bij Mmax (A)	
Nullast stroom (A)	0,00
Geluidsdruk niveau (dB(A))	61

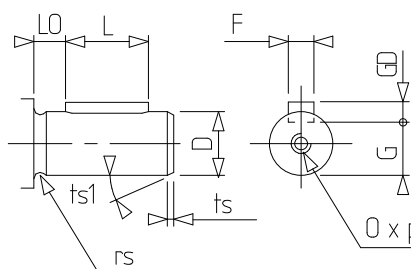
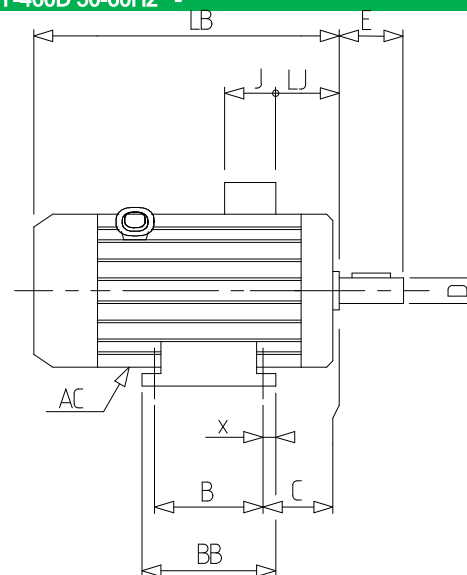
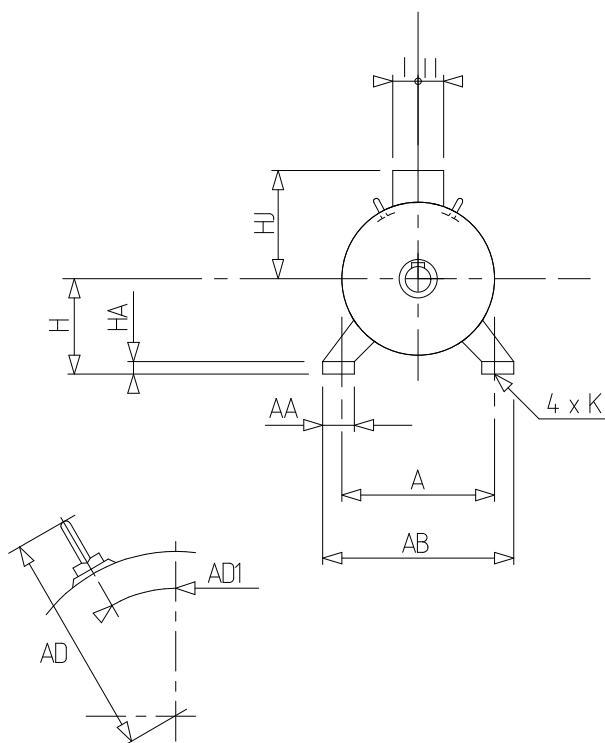
#### Motor karakteristieken (voeding op regelaar)

Netspanning (V)	Frequentie (Hz)	Pn (kW)	Nn (min-1)	In (A)	Cos Phi	Mn @ f/10 (N.m)	Mn @ f/5 (N.m)	Mn @ f/3 (N.m)	Mn @ f/2 (N.m)	Mn (N.m)	Mn @ fx1.7 (N.m)	Mn @ fx2 (N.m)
400 D	50	7.5	1460	13.8	0.86	0,00	44,19	44,19	49,10	49,100	28,22	0,00

Nr. :

Datum : 17 janv. 2019

Asynchrone motor met opties - 4P FLSES 132MR 7,5kW IFT/IE3 B3 380D/400D/415D/690Y-460D 50-60Hz -



A	216
AA	63
AB	255
AC	270,00
AD1	37.5
B	178
BB	240
C	89.0
D	38k6
E	80
F	10
G	33
GD	8
H	132
HA	16
HJ	203,0
I	68
II	68
J	136
K	12
L	63
LB	447,0
LJ	22,0
LO	10
O	M12
p	28
rs	0.5
ts	2
ts1	20
x	50