

Nr. :

Datum : 23 avr. 2019

### Asynchrone motor met opties

2P LSES 80LG 1,1kW IFT/IE3 B34 230D/380Y/400Y/415Y-460Y 50-60Hz -

CEILS / FT115 ;

**Gebruik :** Milieu Algemeen ; Omgeving Niet corrosief ; Finiton - ; Zone Geen bijzonderheden ; Algemene toepassing ; Omgevingstemperatuur - 16 +40 °C ; Maximale hoogte 1000 m.

**Motoreigenschappen :** Aluminium behuizing ; Gietijzeren voorlagerschild ; Aluminium achterlagerschild.



### Motor omschrijving

Beschermingsgraad	-	Toepassing	Algemene toepassing
Code generatie	IFT	Netspanning (V)	400
Rendementsklasse	IE3	Koppeling	DY
Aantal netfasen	3	Koppelingsspanning (V)	230D/380Y/400Y/415Y-460Y
Aantal toerentallen		Basisfrequentie motor (Hz)	50-60
Polariteit	2P	Montagepositie	IM2101(IMB34)
Motor serie	LSES	Beschermingsgraad	IP55
Hoogte motoras (mm)	80	Koelindex	IC411
Code lengte	LG	Isolatieklasse	F
Toegekend vermogen HS (kW)	1,100	Afwerking	-
	-	Traagheidsmoment motor J (kg.m <sup>2</sup> )	0,0022300
Nominaal toerental (min-1)	2885	Gewicht motor (kg)	14,1
Max. mechanisch toerental (min-1)	11700		

### Gemeenschappelijke omschrijving

Verfkleur	RAL6000
Verf systeem	1a (1 deklaag uit polyurethaan van 20/30 micron)

### Mechanische motorverbinding

Afmeting motorflens	FT115	Asmateriaal	Stalen as
Type hoofdas	Uitgaande as conform IEC standaard	ISO classificatie asmateriaal	-
Diameter hoofdas (mm)	19j6	Tweede aseinde	-
Lengte hoofdas (mm)	40	Diameter secundaire as (mm)	-
Montage voorlager	Geblokkeerd	Aslengte niet-aandrijfzijde (mm)	-
Type voorlager	Voorkogellager	Type achterlager	Achterkogellager
Voorlager	6205	Lager NDE-zijde	6204
Code Type de graissage	Vie		

### Elektrische motorverbinding

Type netaansluiting	Klemmenkast	Type kabel	-
Materiaal voor netaansluiting	Composiet materiaal	Materiaal wartel	Wartel niet meegeleverd, getapete gaten met kunststof plug(gen)
Positie bevestiging netaansluiting	A	Type hoofdwartel	1xM20 ; Met pluggen
Positie netaansluiting	boven	Positie hoofdwartel	Rechts (1)
Relatieve positie van de netaansluiting	0		

Nr. :

Datum : 23 avr. 2019

**Asynchrone motor met opties - 2P LSES 80LG 1,1kW IFT/IE3 B34 230D/380Y/400Y/415Y-460Y 50-60Hz -**

**Motor opties**

Trillingsniveau	A (25µm ; 1.6mm/s ; 2.5m/s <sup>2</sup> )	Materiaal kap	Kunststof waaierkap
Soort balancering	Halve spie (H)	Regendak	-
Impregnatietype (HR & T)	< 95% ; -16+40°C (T)	Type Koelindex	-
Thermische bescherming van de wikkelingen	-	Kenmerken geforceerde koeling	-
Stilstandsverwarming	-	Type encoder	-
Positie condenswaterafvoergaten	6H	Encoderkenmerken	-
Materiaal typeplaat	Aluminium typeplaat	Materiaal bevestigingsartikelen	Stalen schroeven
Thermische bescherming van het lagerschild	-	Aanpassing voor trillingsensor	-
Versterkt isolatiesysteem	-		

**Motorkarakteristieken (voeding op spanningsnet)**

Netspanning (V)	Basisfrequentie motor (Hz)	Toegekend vermogen HS (kW)	Nominaal koppel (N.m)	Nominaal toerental (min-1)	Nominale stroomsterkte (A)	Cos Phi bij 4/4	Cos Phi bij 3/4	Cos Phi bij 2/4	Rendement bij 4/4 (IEC 60 034-2-1) van de belasting (%)	Rendement bij 3/4 (IEC 60 034-2-1) van de belasting (%)	Rendement bij 2/4 (IEC 60 034-2-1) van de belasting (%)
380	50	1,100	3,65	2865,00	2,25	0,87			84,60		
400	50	1,100	3,65	2885	2,2	0,85	0,8	0,69	85,60	86,90	86,70
415	50	1,100	3,65	2895,00	2,10	0,84			86,20		
460	60	-	3,65	3505,00	1,90	0,83			87,00		

**Motorkarakteristieken (voeding op spanningsnet) 400 V 50 Hz**

Aanloopkoppel (N.m)	9,67
Gemiddeld aanloopkoppel (N.m)	
Max. aanloopkoppel (N.m)	11,86
Maximale startfrequentie bij nullast (d/h)	-
Geblokkeerde rotor tijd in koude toestand (s)	

Id / In	7,0
Id	15,41
Stroomsterkte bij Mmax (A)	
Nullast stroom (A)	0,00
Geluidsdruk niveau (dB(A))	64

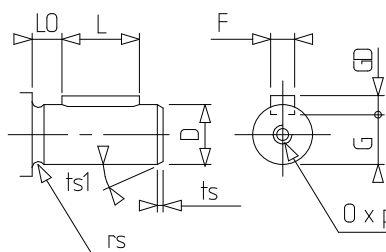
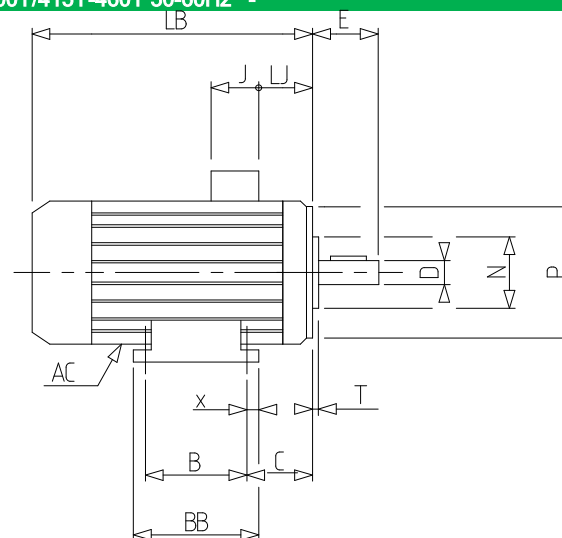
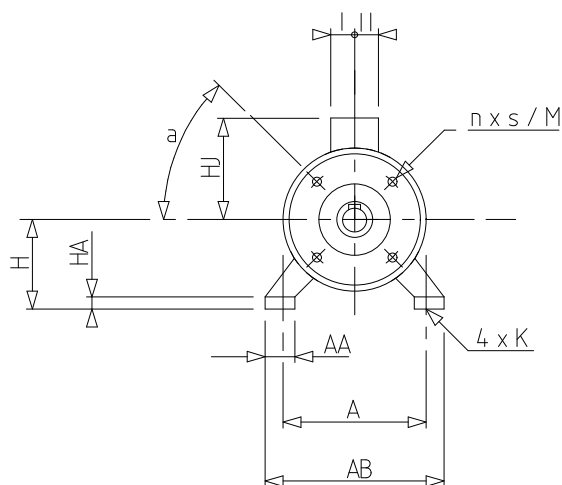
**Motorkarakteristieken (voeding op regelaar)**

Netspanning (V)	Frequentie (Hz)	Pn (kW)	Nn (min-1)	In (A)	Cos Phi	Mn @ f/10 (N.m)	Mn @ f/5 (N.m)	Mn @ f/3 (N.m)	Mn @ f/2 (N.m)	Mn (N.m)	Mn @ fx1.7 (N.m)	Mn @ fx2 (N.m)
400 Y	50	1.1	2885	2.35	0.85	0,0	3,1	3,7	3,7	3,7	2,1	0,0
400 D	87	1.91	4997	4.06	0.85	0,0	3,1	3,7	3,7	3,7	0,0	0,0

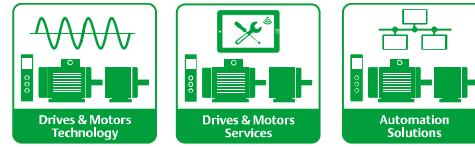
Nr. :

Datum : 23 avr. 2019

Asynchrone motor met opties - 2P LSES 80LG 1,1kW IFT/IE3 B34 230D/380Y/400Y/415Y-460Y 50-60Hz -



A	125	rs	0.5
a	45	S	M8
AA	31	T	3
AB	157	ts	2
AC	189,00	ts1	20
B	100	x	14
BB	125		
C	50.0		
D	19,6		
E	40		
F	6		
G	15.5		
GD	6		
H	80		
HA	10		
HJ	135,0		
I	43		
II	43		
J	86		
K	9		
L	30		
LA	0		
LB	247,0		
LJ	26,0		
LO	6		
M	115		
N	95		
n	4		
O	M6		
P	140		
p	16		



## Technisch datablad

**LEROY-SOMER**<sup>™</sup>

*The information contained in this data-sheet is for guidance only and does not form part of any contract. The accuracy cannot be guaranteed as our company have an ongoing process of development and reserve the right to change the specification of their products without notice.*

*Moteurs Leroy-Somer SAS. Siège social : Bd Marcellin Leroy, CS 10015, 16915 Angoulême Cedex 9, France. Capital social : 65 800 512 €, RCS Angoulême 338 567 258.*

*Control Techniques Limited. Registered Office: The Gro, Newtown, Powys SY16 3BE. Registered in England and Wales. Company Reg. No. 01236886.*

Versie V8.203