

Nr. :

Datum : 25 avr. 2019

### Asynchrone motor met opties

2P LSES 160L 18,5kW IFT/IE3 B5 380D/400D/415D/690Y-460D 50-60Hz -

CEILS / FF265 ;

**Gebruik :** Milieu Algemeen ; Omgeving Niet corrosief ; Finiton - ; Zone Geen bijzonderheden ; Algemene toepassing ; Omgevingstemperatuur - 16 +40 °C ; Maximale hoogte 1000 m.

**Motoreigenschappen :** Aluminium behuizing ; Gietijzeren voorlagerschild ; Gietijzeren achterlagerschild.



### Motor omschrijving

Beschermingsgraad	-	Toepassing	Algemene toepassing
Code generatie	IFT	Netspanning (V)	400
Rendementsklasse	IE3	Koppeling	DY
Aantal netfasen	3	Koppelingsspanning (V)	380D/400D/415D/690Y-460D
Aantal toerentallen		Basisfrequentie motor (Hz)	50-60
Polariteit	2P	Montagepositie	IM3001(IMB5)
Motor serie	LSES	Beschermingsgraad	IP55
Hoogte motoras (mm)	160	Koelindex	IC411
Code lengte	L	Isolatieklasse	F
Toegekend vermogen HS (kW)	18,500	Afwerking	-
	-	Traagheidsmoment motor J (kg.m <sup>2</sup> )	0,0551000
Nominaal toerental (min-1)	2950	Gewicht motor (kg)	100,0
Max. mechanisch toerental (min-1)	6000		

### Gemeenschappelijke omschrijving

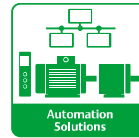
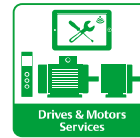
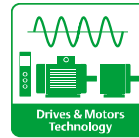
Verfkleur	RAL6000
Verf systeem	1a (1 deklaag uit polyurethaan van 20/30 micron)

### Mechanische motorverbinding

Afmeting motorflens	FF265	Asmateriaal	Stalen as
Type hoofdas	Uitgaande as conform IEC standaard	ISO classificatie asmateriaal	-
Diameter hoofdas (mm)	42k6	Tweede aseinde	-
Lengte hoofdas (mm)	110	Diameter secundaire as (mm)	-
Montage voorlager	Geblokkeerd	Aslengte niet-aandrijfzijde (mm)	-
Type voorlager	Voorkogellager	Type achterlager	Achterkogellager
Voorlager	6309	Lager NDE-zijde	6210
Code Type de graissage	Vie		

### Elektrische motorverbinding

Type netaansluiting	Klemmenkast	Type kabel	-
Materiaal voor netaansluiting	Aluminium legering	Materiaal wartel	Wartel niet meegeleverd, getapete gaten met kunststof plug(gen)
Positie bevestiging netaansluiting	A	Type hoofdwartel	2xM25 + 1xM16 ; Met pluggen
Positie netaansluiting	boven	Positie hoofdwartel	Rechts (1)
Relatieve positie van de netaansluiting	0		



Nr. :

Datum : 25 avr. 2019

**Asynchrone motor met opties - 2P LSES 160L 18,5kW IFT/IE3 B5 380D/400D/415D/690Y-460D 50-60Hz -**

**Motor opties**

Trillingsniveau	A (35µm ; 2.2mm/s ; 3.5m/s <sup>2</sup> )	Materiaal kap	Metalen waaierskap
Soort balancering	Halve spie (H)	Regendak	-
Impregnatietype (HR & T)	< 95% ; -16+40°C (T)	Type Koelindex	-
Thermische bescherming van de wikkelingen	1xPTC (wikkeling)	Kenmerken geforceerde koeling	-
Stilstandsverwarming	-	Type encoder	-
Positie condenswaterafvoergaten	6H	Encoderkenmerken	-
Materiaal typeplaat	Aluminium typeplaat	Materiaal bevestigingsartikelen	Stalen schroeven
Thermische bescherming van het lagerschild	-	Aanpassing voor trillingsensor	-
Versterkt isolatiesysteem	-		

**Motorkarakteristieken (voeding op spanningsnet)**

Netspanning (V)	Basisfrequentie motor (Hz)	Toegekend vermogen HS (kW)	Nominaal koppel (N.m)	Nominaal toerental (min-1)	Nominale stroomsterkte (A)	Cos Phi bij 4/4	Cos Phi bij 3/4	Cos Phi bij 2/4	Rendement bij 4/4 (IEC 60 034-2-1) van de belasting (%)	Rendement bij 3/4 (IEC 60 034-2-1) van de belasting (%)	Rendement bij 2/4 (IEC 60 034-2-1) van de belasting (%)
380	50	18,500	59,9	2945,00	34,10	0,89			92,40		
400	50	18,500	59,9	2950	32,8	0,88	0,84	0,76	92,60	93,30	93,20
415	50	18,500	59,9	2954,00	32,20	0,86			92,90		
460	60	-	59,9	3558,00	28,60	0,87			93,40		

**Motorkarakteristieken (voeding op spanningsnet) 400 V 50 Hz**

Aanloopkoppel (N.m)	167,72
Gemiddeld aanloopkoppel (N.m)	
Max. aanloopkoppel (N.m)	188,69
Maximale startfrequentie bij nullast (d/h)	-
Geblokkeerde rotor tijd in koude toestand (s)	

Id / In	7,6
Id	249,28
Stroomsterkte bij Mmax (A)	
Nullast stroom (A)	0,00
Geluidsdruk niveau (dB(A))	68

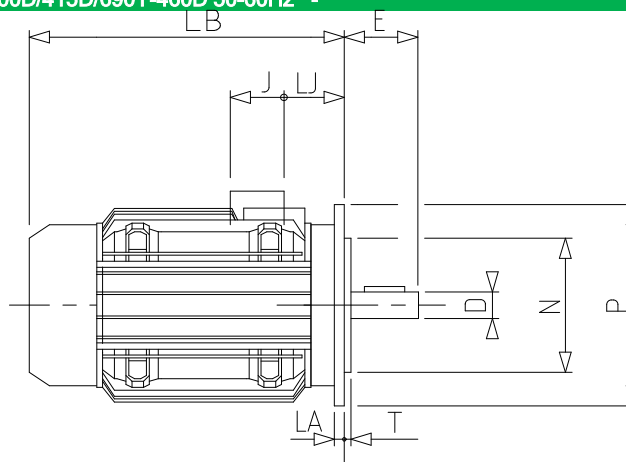
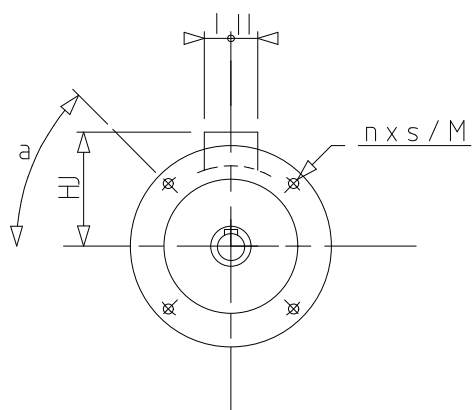
**Motorkarakteristieken (voeding op regelaar)**

Netspanning (V)	Frequentie (Hz)	Pn (kW)	Nn (min-1)	In (A)	Cos Phi	Mn @ f/10 (N.m)	Mn @ f/5 (N.m)	Mn @ f/3 (N.m)	Mn @ f/2 (N.m)	Mn (N.m)	Mn @ fx1.7 (N.m)	Mn @ fx2 (N.m)
400 D	50	18,5	2950	35	0,88	0,0	50,9	56,9	59,9	59,9	34,4	0,0

Nr. :

Datum : 25 avr. 2019

Asynchrone motor met opties - 2P LSES 160L 18,5kW IFT/IE3 B5 380D/400D/415D/690Y-460D 50-60Hz -



a	45
AC	312,00
AD1	45
D	42k6
E	110
F	12
G	37
GD	8
HJ	235,0
I	92
II	63
J	134
L	100
LA	14
LB	495,0
LJ	44,0
LO	6
M	265
N	230
n	4
O	M16
P	300
p	36
rs	0.8
S	14.5
T	4
ts	1
ts1	45

