

Nr. :

Datum : 7 mai 2019

Asynchrone motor met opties

6P LSES 132M 4kW IFT/IE3 B3 230D/380Y/400Y/415Y 50Hz -

Verfysysteem IIa ;

Gebruik : Milieu Algemeen ; Omgeving Niet corrosief ; Finiton - ; Zone Geen bijzonderheden ; Algemene toepassing ; Omgevingstemperatuur - 16 +40 °C ; Maximale hoogte 1000 m.

Motoreigenschappen : Aluminium behuizing ; Gietijzeren voorlagerschild ; Gietijzeren achterlagerschild.



Motor omschrijving

Beschermingsgraad	-	Toepassing	Algemene toepassing
Code generatie	IFT	Netspanning (V)	400
Rendementsklasse	IE3	Koppeling	DY
Aantal netfasen	3	Koppelingsspanning (V)	230D/380Y/400Y/415Y
Aantal toerentallen		Basisfrequentie motor (Hz)	50
Polariteit	6P	Montagepositie	IM1001(IMB3)
Motor serie	LSES	Beschermingsgraad	IP55
Hoogte motoras (mm)	132	Koelindex	IC411
Code lengte	M	Isolatieklasse	F
Toegekend vermogen HS (kW)	4,000	Afwerking	-
	-	Traagheidsmoment motor J (kg.m2)	0,0302700
Nominaal toerental (min-1)	972	Gewicht motor (kg)	54,0
Max. mechanisch toerental (min-1)	6700		

Gemeenschappelijke omschrijving

Verfkleur	RAL6000
Verf systeem	IIa (1 grondlaag uit epoxy van 30/40 micron + 1 deklaag uit polyurethaan van 20/30 micron)

Mechanische motorverbinding

Afmeting motorflens	-	Asmateriaal	Stalen as
Type hoofdas	Uitgaande as conform IEC standaard	ISO classificatie asmateriaal	-
Diameter hoofdas (mm)	38k6	Tweede aseinde	-
Lengte hoofdas (mm)	80	Diameter secundaire as (mm)	-
Montage voorlager	Gemonteerd tegen aanslag	Aslengte niet-aandrijfzijde (mm)	-
Type voorlager	Voorkogellager	Type achterlager	Achterkogellager
Voorlager	6308	Lager NDE-zijde	6207
Code Type de graissage	Vie		

Elektrische motorverbinding

Type netaansluiting	Klemmenkast	Type kabel	-
Materiaal voor netaansluiting	Aluminium legering	Materiaal wartel	Wartel niet meegeleverd, getapete gaten met kunststof plug(gen)
Positie bevestiging netaansluiting	A	Type hoofdwartel	2xM25 ; Met pluggen
Positie netaansluiting	boven	Positie hoofdwartel	Rechts (1)
Relatieve positie van de netaansluiting	0		

Nr. :

Datum : 7 mai 2019

Asynchrone motor met opties - 6P LSES 132M 4kW IFT/IE3 B3 230D/380Y/400Y/415Y 50Hz -

Motor opties

Trillingsniveau	A (25µm ; 1.6mm/s ; 2.5m/s ²)	Materiaal kap	Metalen waaierskap
Soort balancering	Halve spie (H)	Regendak	-
Impregnatietype (HR & T)	< 95% ; -16+40°C (T)	Type Koelindex	-
Thermische bescherming van de wikkelingen	-	Kenmerken geforceerde koeling	-
Stilstandsverwarming	-	Type encoder	-
Positie condenswaterafvoergaten	6H	Encoderkenmerken	-
Materiaal typeplaat	Aluminium typeplaat	Materiaal bevestigingsartikelen	Stalen schroeven
Thermische bescherming van het lagerschild	-	Aanpassing voor trillingsensor	-
Versterkt isolatiesysteem	-		

Motorkarakteristieken (voeding op spanningsnet)

Netspanning (V)	Basisfrequentie motor (Hz)	Toegekend vermogen HS (kW)	Nominaal koppel (N.m)	Nominaal toerental (min-1)	Nominale stroomsterkte (A)	Cos Phi bij 4/4	Cos Phi bij 3/4	Cos Phi bij 2/4	Rendement bij 4/4 (IEC 60 034-2-1) van de belasting (%)	Rendement bij 3/4 (IEC 60 034-2-1) van de belasting (%)	Rendement bij 2/4 (IEC 60 034-2-1) van de belasting (%)
380	50	4,000	39,3	968,00	9,20	0,76			86,80		
400	50	4,000	39,3	972	9,05	0,73	0,65	0,53	87,40	88,10	87,10
415	50	4,000	39,3	974,00	9,05	0,70			87,70		
460	60	-	39,3								

Motorkarakteristieken (voeding op spanningsnet) 400 V 50 Hz

Aanloopkoppel (N.m)	104,15
Gemiddeld aanloopkoppel (N.m)	
Max. aanloopkoppel (N.m)	113,97
Maximale startfrequentie bij nullast (d/h)	-
Geblokkeerde rotor tijd in koude toestand (s)	

Id / In	6,41
Id	58,05
Stroomsterkte bij Mmax (A)	
Nullast stroom (A)	0,00
Geluidsdruk niveau (dB(A))	56

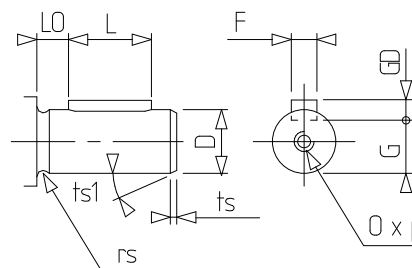
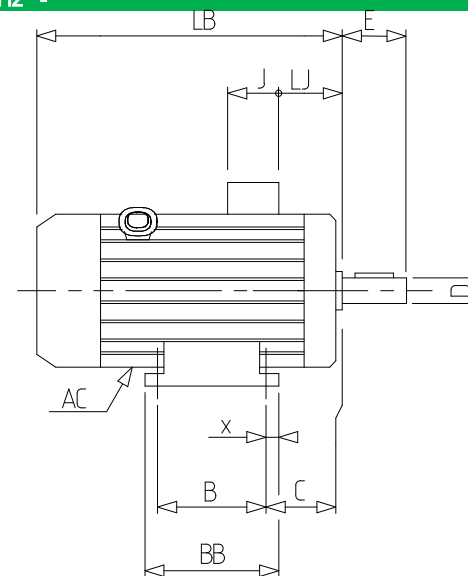
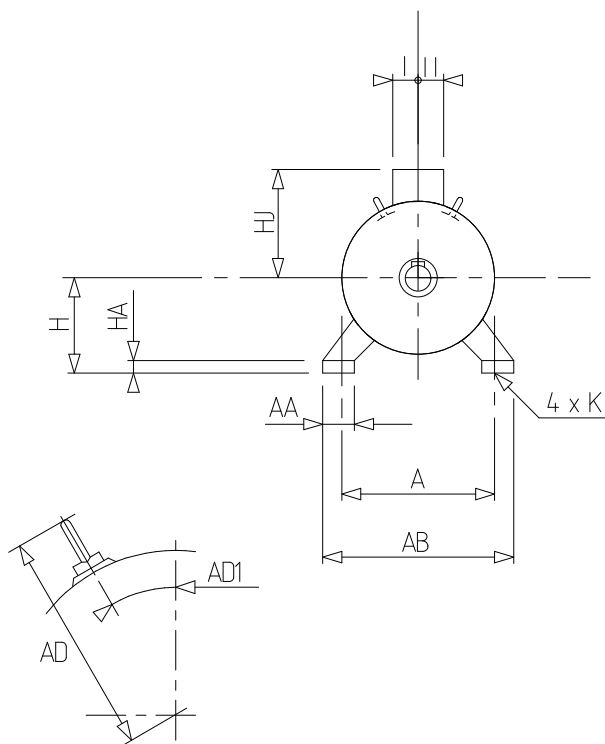
Motorkarakteristieken (voeding op regelaar)

Netspanning (V)	Frequentie (Hz)	Pn (kW)	Nn (min-1)	In (A)	Cos Phi	Mn @ f/10 (N.m)	Mn @ f/5 (N.m)	Mn @ f/3 (N.m)	Mn @ f/2 (N.m)	Mn (N.m)	Mn @ fx1.7 (N.m)	Mn @ fx2 (N.m)
400 Y	50	4	972	9	0,73	0,0	39,3	39,3	39,3	39,3	22,6	0,0
400 D	87	6,96	1684	16,17	0,73	0,0	39,3	39,3	39,3	39,3	0,0	0,0

Nr. :

Datum : 7 mai 2019

Asynchrone motor met opties - 6P LSES 132M 4kW IFT/IE3 B3 230D/380Y/400Y/415Y 50Hz -



A	216
AA	50
AB	250
AC	272,00
AD1	45
B	178
BB	208
C	89,0
D	38k6
E	80
F	10
G	33
GD	8
H	132
HA	15
HJ	190,0
I	63
II	63
J	126
K	12
L	63
LB	385,0
LJ	16,5
LO	10
O	M12
p	28
rs	0.5
ts	2
ts1	20
x	15