



Nr. :

Datum : 7 jun 2019

Asynchrone motor met opties

4P LSES 280SD 75kW IFT/IE3 V3 380D/400D/415D/690Y-460D 50-60Hz -

RAL1013 ; - ; Positie condenswaterafvoergaten NDEVoorkogellager ; Geïsoleerde lager op de rug (IB) ;

Gebruik : Milieu Algemeen ; Omgeving Niet corrosief ; Finiton - ; Zone Geen bijzonderheden ; Algemene toepassing ; Omgevingstemperatuur - 16 +40 °C ; Maximale hoogte 1000 m.

Motoreigenschappen : Aluminium behuizing ; Gietijzeren voorlagerschild ; Gietijzeren achterlagerschild.



Motor omschrijving

Beschermingsgraad	-	Toepassing	Algemene toepassing
Code generatie	IFT	Netspanning (V)	400
Rendementsklasse	IE3	Koppeling	DY
Aantal netfasen	3	Koppelingsspanning (V)	380D/400D/415D/690Y-460D
Aantal toerentallen		Basisfrequentie motor (Hz)	50-60
Polariteit	4P	Montagepositie	IM3031(IMV3)
Motor serie	LSES	Beschermingsgraad	IP55
Hoogte motoras (mm)	280	Koelindex	IC411
Code lengte	SD	Isolatieklasse	F
Toegekend vermogen HS (kW)	75,000	Afwerking	-
	-	Traagheidsmoment motor J (kg.m ²)	0,9595000
Nominaal toerental (min-1)	1486	Gewicht motor (kg)	428,0
Max. mechanisch toerental (min-1)	3420		

Gemeenschappelijke omschrijving

Verfkleur	RAL1013
Verf systeem	1a (1 deklaag uit polyurethaan van 20/30 micron)

Mechanische motorverbinding

Afmeting motorflens	FF500	Asmateriaal	Stalen as
Type hoofdflens	Uitgaande as conform IEC standaard	ISO classificatie asmateriaal	-
Diameter hoofdflens (mm)	75m6	Tweede aseinde	-
Lengte hoofdflens (mm)	140	Diameter secundaire as (mm)	-
Montage voorlager	Geblokkeerd	Aslengte niet-aandrijfzijde (mm)	-
Type voorlager	Voorkogellager	Type achterlager	Geïsoleerde lager op de rug (IB)
Voorlager	6316	Lager NDE-zijde	6218
Code Type de graissage	Graisseurs		

Elektrische motorverbinding

Type netaansluiting	Klemmenkast	Type kabel	-
Materiaal voor netaansluiting	Aluminium legering	Materiaal wartel	Wartel niet meegeleverd, getapete gaten met kunststof plug(gen)
Positie bevestiging netaansluiting	A	Type hoofdwartel	2xM63 + 1xM16 ; Met pluggen
Positie netaansluiting	voor	Positie hoofdwartel	Rechts (1)
Relatieve positie van de netaansluiting	0		

Nr. :

Datum : 7 jun 2019

Asynchrone motor met opties - 4P LSES 280SD 75kW IFT/IE3 V3 380D/400D/415D/690Y-460D 50-60Hz -

Motor opties

Trillingsniveau	A (35µm ; 2.2mm/s ; 3.5m/s ²)	Materiaal kap	Metalen waaierskap
Soort balancering	Halve spie (H)	Regendak	-
Impregnatietype (HR & T)	< 95% ; -16+40°C (T)	Type Koelindex	-
Thermische bescherming van de wikkelingen	-	Kenmerken geforceerde koeling	-
Stilstandsverwarming	-	Type encoder	-
Positie condenswaterafvoergaten	NDE	Encoderkenmerken	-
Materiaal typeplaat	Aluminium typeplaat	Materiaal bevestigingsartikelen	Stalen schroeven
Thermische bescherming van het lagerschild	-	Aanpassing voor trillingsensor	-
Versterkt isolatiesysteem	-		

Motor karakteristieken (voeding op spanningsnet)

Netspanning (V)	Basisfrequentie motor (Hz)	Toegekend vermogen HS (kW)	Nominaal koppel (N.m)	Nominaal toerental (min-1)	Nominale stroomsterkte (A)	Cos Phi bij 4/4	Cos Phi bij 3/4	Cos Phi bij 2/4	Rendement bij 4/4 (IEC 60 034-2-1) van de belasting (%)	Rendement bij 3/4 (IEC 60 034-2-1) van de belasting (%)	Rendement bij 2/4 (IEC 60 034-2-1) van de belasting (%)
380	50	75,000	482	1484,00	143,00	0,84			95,00		
400	50	75,000	482	1486	139,0	0,82	0,78	0,69	95,00	95,20	94,90
415	50	75,000	482	1486,00	135,00	0,81			95,10		
460	60	75	400,76	1788,00	120,00	0,82			95,50		

Motor karakteristieken (voeding op spanningsnet) 400 V 50 Hz

Aanloopkoppel (N.m)	1180,9
Gemiddeld aanloopkoppel (N.m)	
Max. aanloopkoppel (N.m)	1542,4
Maximale startfrequentie bij nullast (d/h)	-
Geblokkeerde rotor tijd in koude toestand (s)	

Id / In	8,08
Id	1123,40
Stroomsterkte bij Mmax (A)	
Nullast stroom (A)	0,00
Geluidsdruk niveau (dB(A))	69

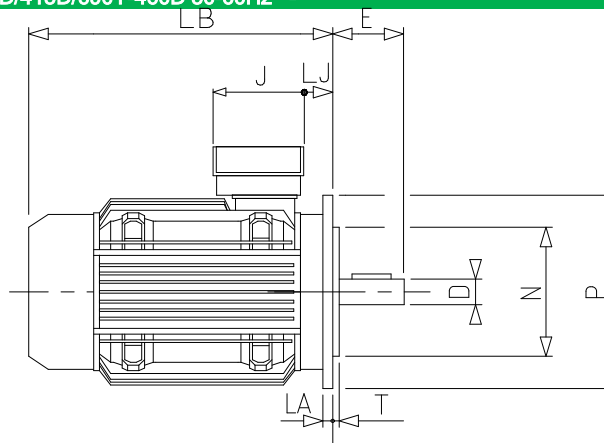
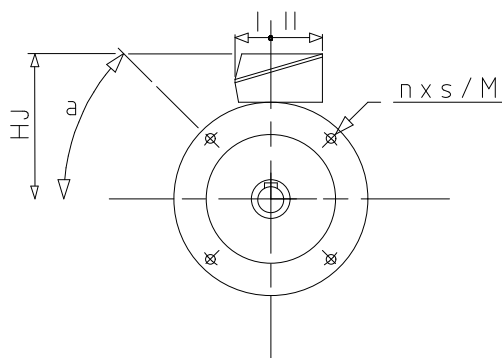
Motor karakteristieken (voeding op regelaar)

Netspanning (V)	fn (Hz)	Pn (kW)	Nn (min-1)	In (A)	Cos Phi	Mn @ f/10 (N.m)	Mn @ f/5 (N.m)	Mn @ f/3 (N.m)	Mn @ f/2 (N.m)	Mn (N.m)	Mn @ fx1.7 (N.m)	Mn @ fx2 (N.m)
400 D	50	75	1486	145,95	0,83	0,0	409,7	457,9	482,0	482,0	277,0	0,0

Nr. :

Datum : 7 juin 2019

Asynchrone motor met opties - 4P LSES 280SD 75kW IFT/IE3 V3 380D/400D/415D/690Y-460D 50-60Hz -



a	22.5
AC	479,00
AD1	45
D	75m6
E	140
F	20
G	67.5
GD	12
HJ	405,0
I	151
II	181
J	292
L	125
LA	22
LB	870,0
LJ	68,0
LO	15
M	500
N	450
n	8
O	M20
P	550
p	42
rs	0.8
S	18.5
T	5
ts	1
ts1	45

