

Nr. :

Datum : 26 jun 2019

Asynchrone motor

2/4P LS 112MG 4,5/3.7kW B3 400V_D-YY 50Hz -

Gebruik : Milieu Algemeen ; Omgeving Niet corrosief ; Finiton - ; Zone Geen bijzonderheden ; Algemene toepassing ; Omgevingstemperatuur - 16 +40 °C ; Maximale hoogte 1000 m.

Motoreigenschappen : Aluminium behuizing ; Gietijzeren voorlagerschild ; Gietijzeren achterlagerschild.



Motor omschrijving

Beschermingsgraad	-	Toepassing	Algemene toepassing
Code generatie	-	Netspanning (V)	400
Rendementsklasse	-	Koppeling	Da
Aantal netfasen	3	Koppelingsspanning (V)	400V_D-YY
Aantal toerentallen		Basisfrequentie motor (Hz)	50
Polariteit	2/4P	Montagepositie	IM1001(IMB3)
Motor serie	LS	Beschermingsgraad	IP55
Hoogte motoras (mm)	112	Koelindex	IC411
Code lengte	MG	Isolatieklasse	F
Toegekend vermogen HS (kW)	4,500	Afwerking	-
Toegekend vermogen LS (kW)	3.7	Traagheidsmoment motor J (kg.m2)	0,0151000
Nominaal toerental (min-1)	2910/1450	Gewicht motor (kg)	43,5
Max. mechanisch toerental (min-1)			

Gemeenschappelijke omschrijving

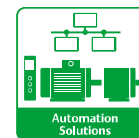
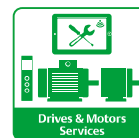
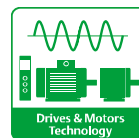
Verfkleur	RAL6000
Verf systeem	1a (1 deklaag uit polyurethaan van 20/30 micron)

Mechanische motorverbinding

Afmeting motorflens	-	Asmateriaal	Stalen as
Type hoofdas	Uitgaande as conform IEC standaard	ISO classificatie asmateriaal	-
Diameter hoofdas (mm)	28j6	Tweede aseinde	-
Lengte hoofdas (mm)	60	Diameter secundaire as (mm)	-
Montage voorlager	Gemonteerd tegen aanslag	Aslengte niet-aandrijfzijde (mm)	-
Type voorlager	Voorkogellager	Type achterlager	Achterkogellager
Voorlager	6206	Lager NDE-zijde	6205
Code Type de graissage	Vie		

Elektrische motorverbinding

Type netaansluiting	Klemmenkast	Type kabel	-
Materiaal voor netaansluiting	Composiet materiaal	Materiaal wartel	Polyamide wartel
Positie bevestiging netaansluiting	A	Type hoofdwartel	2xPE ISO M20
Positie netaansluiting	boven	Positie hoofdwartel	Rechts (1)
Relatieve positie van de netaansluiting	0		



Nr. :

Datum : 26 jun 2019

Asynchrone motor - 2/4P LS 112MG 4,5/3.7kW B3 400V_D-YY 50Hz -

Motor opties

Trillingsniveau	A (25 μ m ; 1.6mm/s ; 2.5m/s ²)	Materiaal kap	Kunststof waaierkap
Soort balancering	Halve spie (H)	Regendak	-
Impregnatietype (HR & T)	< 95% ; -16+40°C (T)	Type Koelindex	-
Thermische bescherming van de wikkelingen	-	Kenmerken geforceerde koeling	-
Stilstandsverwarming	-	Type encoder	-
Positie condenswaterafvoergaten	6H	Encoderkenmerken	-
Materiaal typeplaat	Aluminium typeplaat	Materiaal bevestigingsartikelen	Stalen schroeven
Thermische bescherming van het lagerschild	-	Aanpassing voor trillingsensor	-
Versterkt isolatiesysteem	-		

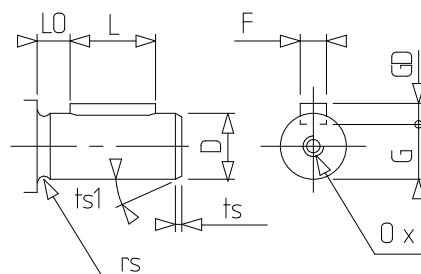
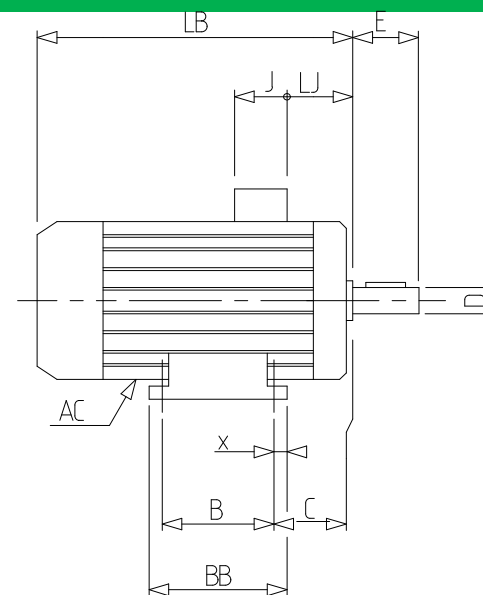
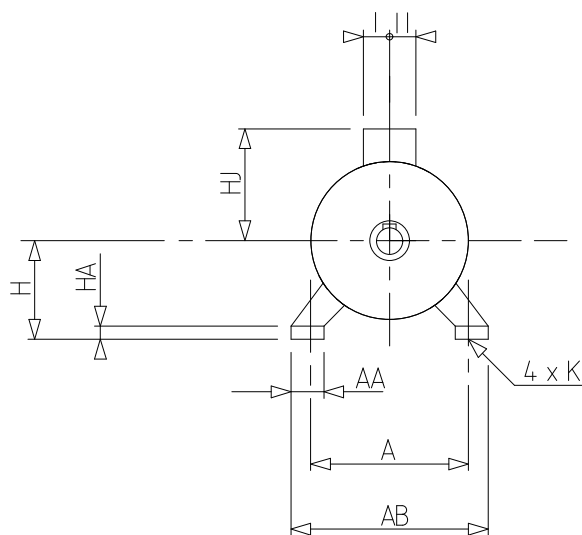
Motorkarakteristieken (voeding op spanningsnet)

Nominaal toerental (min-1)	2910/1450	Maximale startfrequentie bij nullast (d/h)	-
Nominale stroomsterkte (A)	12.5/8.5	Geluidsdruk niveau (dB(A))	66
Nullast stroom (A)	-	Cos Phi bij 4/4	0,79/0,81
Id / In	4.6/6.0	Cos Phi bij 3/4	/
Nominaal koppel (N.m)	16_23,5	Cos Phi bij 2/4	/
Aanloopkoppel (N.m)	28.8/44.65	Rendement bij 4/4 (IEC 60 034-2-1) van de belasting (%)	78,40
Max. aanloopkoppel (N.m)	/	Rendement bij 3/4 (IEC 60 034-2-1) van de belasting (%)	
Gemiddeld aanloopkoppel (N.m)	/	Rendement bij 2/4 (IEC 60 034-2-1) van de belasting (%)	
Geblokkeerde rotor tijd in koude toestand (s)			

Nr. :

Datum : 26 juin 2019

Asynchrone motor - 2/4P LS 112MG 4,5/3.7kW B3 400V_D-YY 50Hz -



A	190
AA	52
AB	220
AC	235,00
B	140
BB	165
C	60,0
D	28j6
E	60
F	8
G	24
GD	7
H	112
HA	14
HJ	149,0
I	43
II	43
J	86
K	12
L	50
LB	305,0
LJ	25,0
LO	6
O	M10
p	22
rs	0.5
ts	2
ts1	20
x	12