

N° :

Date : 18 juin 2020

Moteur asynchrone

4P FLSES 112MU 4kW IFT/IE3 B3 230D/380Y/400Y/415Y-460Y 50-60Hz -

Utilisation : Environnement Courant ; Ambiance Corrosive ; Finition - ; Zone Sans particularité ; Usage général ; Température ambiante -16 +40 °C ; Altitude maximale 1000 m.

Composition moteur : Carter en fonte ; Palier avant en fonte ; Palier arrière en fonte.



Définition moteur

		Application	Usage général
Type de protection	-		
Code génération	IFT	Tension réseau (V)	400
Classe de rendement	IE3	Couplage	DY
Nombre de phases réseau	3	Tension couplage (V)	230D/380Y/400Y/415Y-460Y
Nombre de vitesse(s)		Fréquence de base du moteur (Hz)	50-60
Polarité	4P	Position de fonctionnement	IM1001(IMB3)
Série moteur	FLSES	Indice de protection	IP55
Hauteur d'axe moteur (mm)	112	Indice de refroidissement	IC411
Code longueur	MU	Classe d'isolation	F
Puissance assignée GV (kW)	4,000	Finition	-
	-	Moment d'inertie moteur J (kg.m2)	0,0142900
Vitesse nominale (min-1)	1458	Masse du moteur (kg)	49,0
Vitesse mécanique maximum (min-1)	9900		

Définitions communes

Nuance de peinture	RAL6000
Peinture système	C3L (1 x finition polyuréthane acrylique (50µm +/-20%))

Interface mécanique moteur

		Matériau arbre	Arbre en acier
Dimension bride moteur	-	Nuance matériau de l'arbre	-
Type arbre principal	Bout d'arbre normalisé CEI	Deuxième bout d'arbre	-
Diamètre arbre principal (mm)	28j6	Diamètre arbre secondaire (mm)	-
Longueur arbre principal (mm)	60	Longueur arbre secondaire (mm)	-
Montage roulement avant	Monté en butée	Type de roulement arrière	Roulement AR à billes
Type de roulement avant	Roulement AV à billes	Roulement côté NDE	6206
Roulement avant	6206		
Type de graissage	Graisse à vie		

Interface électrique moteur

Type de raccordement réseau	Boîte à bornes	Type de câble	-
Matériau raccordement réseau	Fonte	Matériau presse étoupe	Presse étoupe non fourni, trous taraudés avec bouchon(s) plastique(s)
Position fixation raccordement réseau	A	Type de presse-étoupe principal	1xM20 ; Avec bouchons
Orientation du raccordement réseau	haut	Position du presse-étoupe principal	Droite (1)
Position relative du raccordement réseau	0		

N° :

Date : 18 juin 2020

Moteur asynchrone - 4P FLSES 112MU 4kW IFT/IE3 B3 230D/380Y/400Y/415Y-460Y 50-60Hz -

Options moteur

Niveau de vibration	A (25µm ; 1.6mm/s ; 2.5m/s ²)	Matériau capot	Capot métallique
Type d'équilibrage	Demi-clavette (H)	Tôle parapluie	-
Type d'imprégnation (HR & T)	< 95% ; -16+40°C (T)	Type de refroidissement	-
Protection thermique bobinage	-	Caractéristiques ventilation forcée	-
Résistance de réchauffage	-	Type de codeur	-
Position des trous de purge	6H	Caractéristiques codeur	-
Matériau plaque signalétique	Plaque signalétique en aluminium	Matériau visserie	Visserie en acier
Protection thermique palier	-	Adaptation pour capteur de vibrations	-
Système d'isolation renforcée	-		

Caractéristiques moteur (alimentation sur réseau)

Tension réseau (V)	Fréquence de base du moteur (Hz)	Puissance assignée GV (kW)	Moment nominal (N.m)	Vitesse nominale (min-1)	Intensité nominale (A)	Cos Phi à 4/4	Cos Phi à 3/4	Cos Phi à 2/4	Rendement à 4/4 (CEI 60 034-2-1) (%)	Rendement à 3/4 (CEI 60 034-2-1) (%)	Rendement à 2/4 (CEI 60 034-2-1) (%)
380	50	4,000	26,2	1458,00	8,30	0,83			88,60		
400	50	4,000	26,2	1458	8,1	0,8	0,75	0,64	88,80	89,50	88,90
415	50	4,000	26,2	1462,00	8,05	0,78			89,40		
460	60	4	21,66	1764,00	7,65	0,77			85,50		

Caractéristiques moteur (alimentation sur réseau) 400 V 50 Hz

Moment de démarrage (N.m)	70,74
Moment de démarrage moyen (N.m)	
Moment maximum (N.m)	81,22
Fréquence max. démar. à vide (d/h)	-
Temps de rotor calé à froid (s)	

Id / In	7,05
Id (A)	57,11
Intensité à Mmax (A)	
Intensité à vide (A)	0,00
Niveau pression acoustique (dB(A))	50

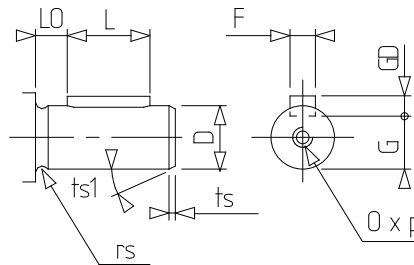
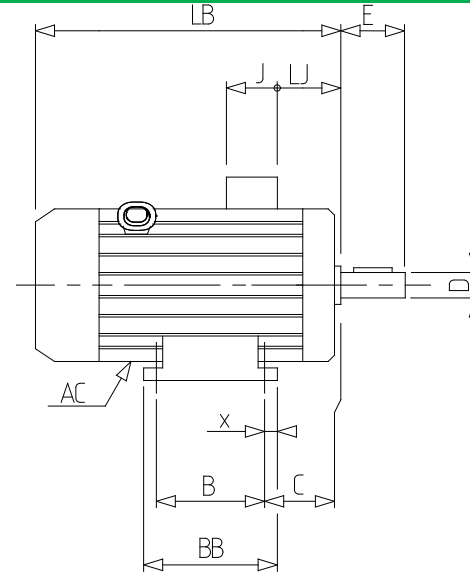
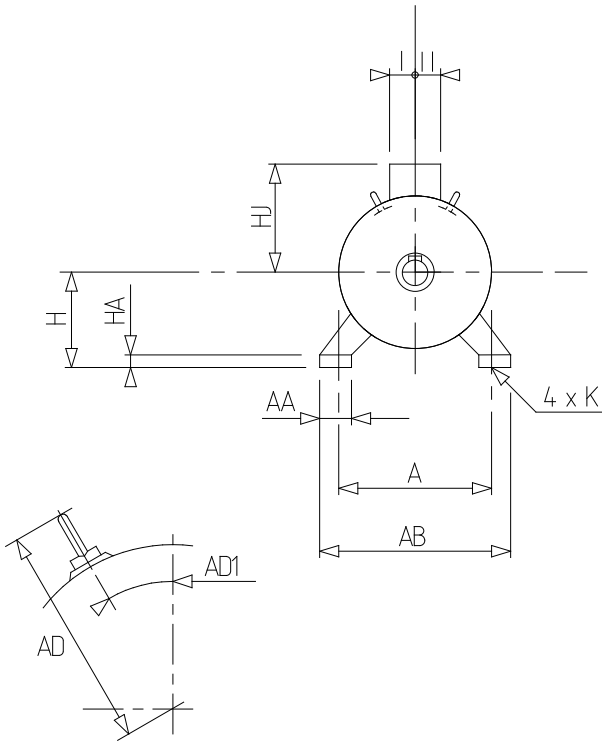
Caractéristiques moteur (alimentation sur variateur)

Tension (V)	fn (Hz)	Pn (kW)	Nn (min-1)	In (A)	Cos Phi	Mn (10% Nn) (N.m)	Mn (20% Nn) (N.m)	Mn (33% Nn) (N.m)	Mn (50% Nn) (N.m)	Mn (N.m)	Mn (173% Nn) (N.m)	Mn (200% Nn) (N.m)
400 Y	50	4	1458	8,1	0,8	0,0	23,6	26,2	26,2	26,2	15,1	0,0
400 D	87	6,96	2525	15,37	0,8	0,0	23,6	26,2	26,2	26,2	0,0	0,0

N° :

Date : 18 juin 2020

Moteur asynchrone - 4P FLSES 112MU 4kW IFT/IE3 B3 230D/380Y/400Y/415Y-460Y 50-60Hz -



A	190
AA	48
AB	230
AC	230,00
AD1	41
B	140
BB	186
C	60,0
D	28j6
E	60
F	8
G	24
GD	7
H	112
HA	12
HJ	182,0
I	68
II	68
J	136
K	12
L	50
LB	299,0
LJ	8,0
LO	6
O	M10
p	22
rs	0.5
ts	2
ts1	20
x	32