

Conlie a titre de secret d'entreprise. Tous droits reserves.
 Confidado como secreto industrial. Nos reservamos todos los derechos
 Comunicado como segrado empresarial. Reservados todos os direitos

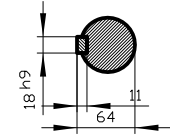
Weitergabe sowie Vervielfaetigung dieser Unterlage, Verwer-
 tung und Mitteilung ihres Inhalts nicht gestattet, soweit nicht
 ausdrucklich zugestanden. Zuwiderhandlungen verpflichten
 zu Schadenersatz. Alle Rechte vorbehalten, insbesondere fuer
 den Fall der Patenterteilung oder Gf-Eintragung.

The reproduction or use of this document or its
 contents is not permitted without express written authority.
 Diffenders will be liable for damages. All rights, including rights
 created by patent grant or registration of a utility model or design,
 are reserved.

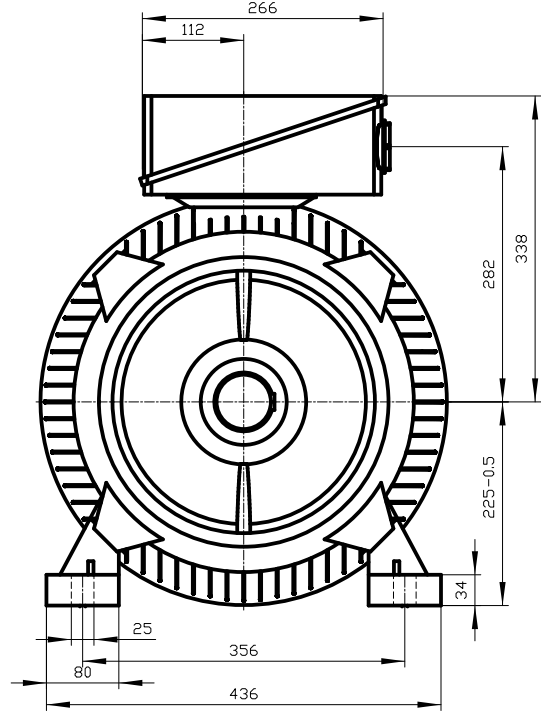
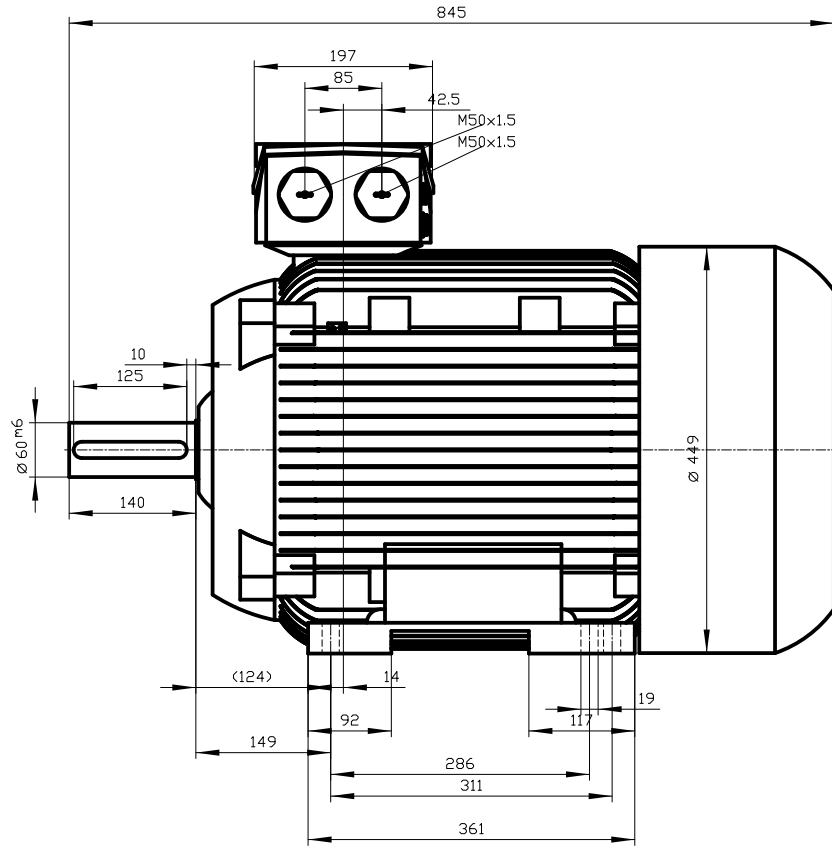
Copyright© Siemens AG 2005
 Cad-drawing do not make any
 manual changes

1 2 3 4 5 6 7 8

A
B
C
D
E
F



DIN 332-DR M20
 DIN 6885 Teil1



A
B
C
D
E
F

1 2 3 4 5 6 7 8

		-	
Unit	mm	-	
Date	6/2/15	1LE1603-2BB23-4AB4	
SIEMENS AG PD LD Nuernberg		-	
		DT	