



Nr. :

Datum : 25 sept. 2019

### Asynchrone motor

4P FLSD 90L 1,5kW Ex II2G Ex d IIC T4 Gb B5 230VD/400VY 50Hz -

**Gebruik :** Milieu Volgens richtlijn ATEX Gas ; Omgeving Corrosief ; Finiton - ; Zone Explosie veilig - gasvormig ; Beschermingsgraad Ex II2G Ex d IIC T4 Gb ; Algemene toepassing ; Omgevingstemperatuur -16 +40 °C ; Maximale hoogte 1000 m ; Max. oppervlaktetemperatuur 135°C

**Motoreigenschappen :** Gietijzeren behuizing ; Gietijzeren voorlagerschild ; Gietijzeren achterlagerschild.



### Motor omschrijving

Beschermingsgraad	Ex II2G Ex d IIC T4 Gb	Toepassing	Algemene toepassing
Code generatie	-	Netspanning (V)	400
Rendementsklasse	-	Koppeling	DY
Aantal netfasen	3	Koppelingsspanning (V)	230VD/400VY
Aantal toerentallen	-	Basisfrequentie motor (Hz)	50
Polariteit	4P	Montagepositie	IM3001(IMB5)
Motor serie	FLSD	Beschermingsgraad	IP55
Hoogte motoras (mm)	90	Koelindex	IC411
Code lengte	L	Isolatieklasse	F
Toegekend vermogen HS (kW)	1,500	Afwerking	-
	-	Traagheidsmoment motor J (kg.m <sup>2</sup> )	0,0032100
Nominaal toerental (min-1)	1432	Gewicht motor (kg)	30,0
Max. mechanisch toerental (min-1)	-		

### Gemeenschappelijke omschrijving

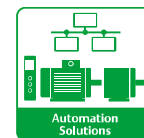
Verfkleur	RAL2004
Verf systeem	C3L (1 x acrylic polyurethane finish (50µm +/- 20%))

### Mechanische motorverbinding

Afmeting motorflens	FF165	Asmateriaal	Stalen as
Type hoofdas	Uitgaande as conform IEC standaard	ISO classificatie asmateriaal	-
Diameter hoofdas (mm)	24j6	Tweede aseinde	-
Lengte hoofdas (mm)	50	Diameter secundaire as (mm)	-
Montage voorlager	Gemonteerd tegen aanslag	Aslengte niet-aandrijfzijde (mm)	-
Type voorlager	Voorkogellager	Type achterlager	Achterkogellager
Voorlager	6205	Lager NDE-zijde	6205
Code Type de graissage	Vie		

### Elektrische motorverbinding

Type netaansluiting	Gietijzeren klemmenkast (drukvast uitvoering)	Type kabel	-
Materiaal voor netaansluiting	Gietijzer	Materiaal wartel	Wartel niet meegeleverd, getapte gaten met plug(gen)
Positie bevestiging netaansluiting	A	Type hoofdwartel	1xM20 ; Met pluggen
Positie netaansluiting	boven	Positie hoofdwartel	Rechts (1)
Relatieve positie van de netaansluiting	0		



Nr. :

Datum : 25 sept. 2019

### Asynchrone motor - 4P FLSD 90L 1,5kW Ex II2G Ex d IIC T4 Gb B5 230VD/400VY 50Hz -

#### Motor opties

Trillingsniveau	A (25µm ; 1.6mm/s ; 2.5m/s <sup>2</sup> )	Materiaal kap	Metalen waaierkap
Soort balancering	Halve spie (H)	Regendak	-
Impregnatietype (HR & T)	< 95% ; -16+40°C (T)	Type Koelindex	-
Thermische bescherming van de wikkelingen	-	Kenmerken geforceerde koeling	-
Stilstandsverwarming	-	Type encoder	-
Positie condenswaterafvoergaten	zonder	Encoderkenmerken	-
Materiaal typeplaat	Aluminium typeplaat	Materiaal bevestigingsartikelen	Stalen schroeven
Thermische bescherming van het lagerschild	-	Aanpassing voor trillingssensor	-
Versterkt isolatiesysteem	-		

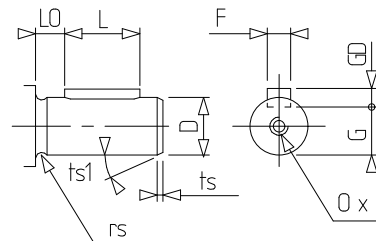
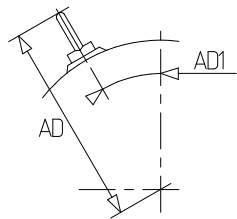
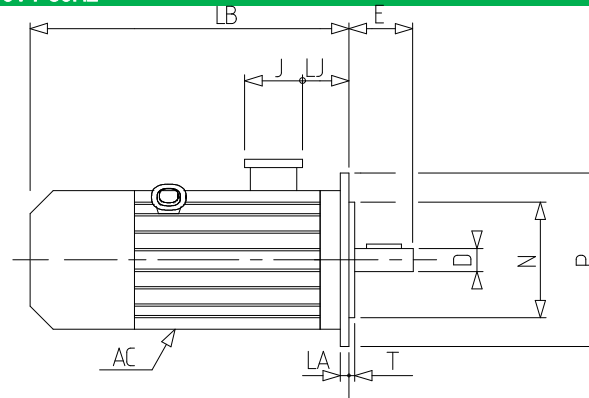
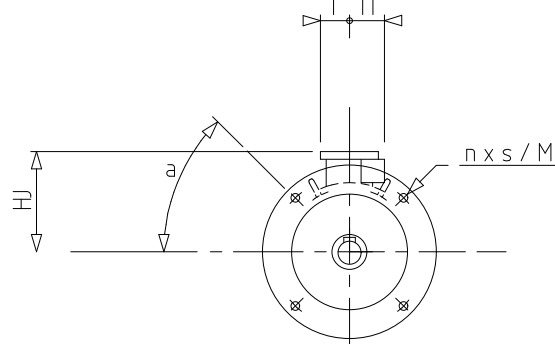
#### Motorkarakteristieken (voeding op spanningsnet)

Nominaal toerental (min-1)	1432	Maximale startfrequentie bij nullast (d/h)	-
Nominale stroomsterkte (A)	3.2	Geluidsdruk niveau (dB(A))	50
Nullast stroom (A)	-	Cos Phi bij 4/4	0,86
Id / In	5.41	Cos Phi bij 3/4	0,79
Nominaal koppel (N.m)	10	Cos Phi bij 2/4	0,65
Aanloopkoppel (N.m)	20.0	Rendement bij 4/4 (IEC 60 034-2-1) van de belasting (%)	75,90
Max. aanloopkoppel (N.m)	27	Rendement bij 3/4 (IEC 60 034-2-1) van de belasting (%)	76,00
Gemiddeld aanloopkoppel (N.m)		Rendement bij 2/4 (IEC 60 034-2-1) van de belasting (%)	73,10
Geblokkeerde rotor tijd in koude toestand (s)			

Nr. :

Datum : 25 sept. 2019

Asynchrone motor - 4P FLSD 90L 1,5kW Ex II2G Ex d IIC T4 Gb B5 230VD/400VY 50Hz -



a	45
AC	196,00
AD1	41
D	24j6
E	50
F	8
G	20
GD	7
HJ	216,0
I	80
II	77
J	142
L	40
LA	10
LB	322,0
LJ	52,0
LO	6
M	165
N	130
n	4
O	M8
P	200
p	19
rs	0.5
S	12
T	3.5
ts	2
ts1	20