

Nr. :

Datum : 1 oct. 2019

### Asynchrone motor Varmeca 30 met opties

2P LSES 90SL 1,5kW IFT/IE2 B5 VMA3-2M150 -

START/STOP regelknop links (BMA31/32) ;

**Gebruik :** Milieu Algemeen ; Omgeving Niet corrosief ; Finiton - ; Zone Geen bijzonderheden ; Algemene toepassing ; Omgevingstemperatuur - 16 +40 °C ; Maximale hoogte 1000 m.

**Motoreigenschappen :** Aluminium behuizing ; Gietijzeren voorlagerschild ; Aluminium achterlagerschild.



### Motor omschrijving

Beschermingsgraad	-
Code generatie	IFT
Rendementsklasse	IE2
Aantal netfasen	1
Aantal toerentallen	Variabele snelheid
Polariteit	2P
Motor serie	LSES
Hoogte motoras (mm)	90
Code lengte	SL
Toegekend vermogen HS (kW)	1,500
	-
Nominaal toerental (min-1)	2865
Max. mechanisch toerental (min-1)	11700

Toepassing	Algemene toepassing
Netspanning (V)	230
Koppeling	DY
Montagepositie	IM3001(IMB5)
Beschermingsgraad	IP55
Koelindex	IC411
Isolatieklasse	F
Afwerking	-
Traagheidsmoment motor J (kg.m <sup>2</sup> )	0,0020100
Gewicht motor (kg)	19,4

### Regelaar omschrijving

Regelaar serie	VMA3-
Regelaar grootte	2

Voedingsspanning	M
Regelaar kaliber	150

### Gemeenschappelijke omschrijving

Verfkleur	RAL6000
Verf systeem	C3L (1 x acrylic polyurethane finish (50µm +/- 20%))

### Mechanische motorverbinding

Afmeting motorflens	FF165
Type hoofdas	Uitgaande as conform IEC standaard
Diameter hoofdas (mm)	24j6
Lengte hoofdas (mm)	50
Montage voorlager	Geblokkeerd
Type voorlager	Voorkogellager
Voorlager	6205
Code Type de graissage	Vie

Asmateriaal	Stalen as
ISO classificatie asmateriaal	-
Tweede aseinde	-
Diameter secundaire as (mm)	-
Aslengte niet-aandrijfzijde (mm)	-
Type achterlager	Achterkogellager
Lager NDE-zijde	6204

Nr. :

Datum : 1 oct. 2019

### Asynchrone motor Varmeca 30 met opties - 2P LSES 90SL 1,5kW IFT/IE2 B5 VMA3-2M150 -

#### Motor opties

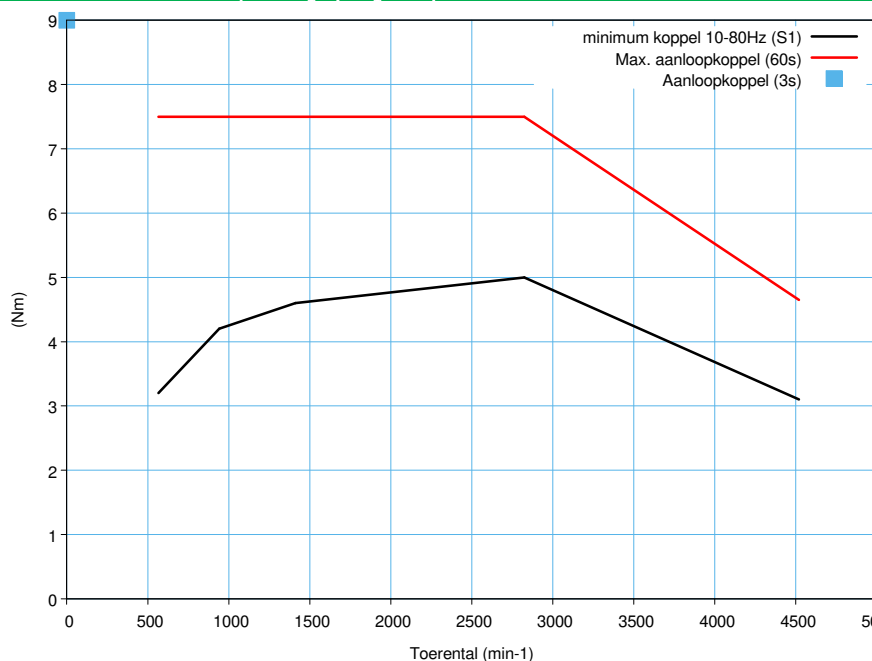
Trillingsniveau	A (25µm ; 1.6mm/s ; 2.5m/s <sup>2</sup> )	Materiaal kap	Kunststof waaierkap
Soort balancering	Halve spie (H)	Regendak	-
Impregnatietype (HR & T)	< 95% ; -16+40°C (T)	Type Koelindex	-
Thermische bescherming van de wikkelingen	-	Kenmerken geforceerde koeling	-
Stilstandsverwarming	-	Type encoder	-
Positie condenswaterafvoergaten	6H	Encoderkenmerken	-
Materiaal typeplaat	Aluminium typeplaat	Materiaal bevestigingsartikelen	Stalen schroeven
Thermische bescherming van het lagerschild	-	Aanpassing voor trillingssensor	-
Versterkt isolatiesysteem	-		

#### Regelaar opties (Ingevoerd geassembleerd)

Lokale bediening	START/STOP regelknop links (BMA31/32)	Positie bevestiging netaansluiting	A (boven)
Geforceerde koeling Regelaar	-	Positie hoofdwartel	Rechts (1)
Remweerstand	-	Type netaansluiting	Klemmenkast
Gelijkrichter	-		
Veldbus	-	EMC-filter	-
Plaatselijke display	-	Type hoofdwartel	1xPE ISO M16 + 1xPE ISO M20

#### Motorkarakteristieken (voeding op regelaar)

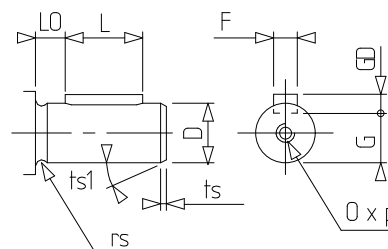
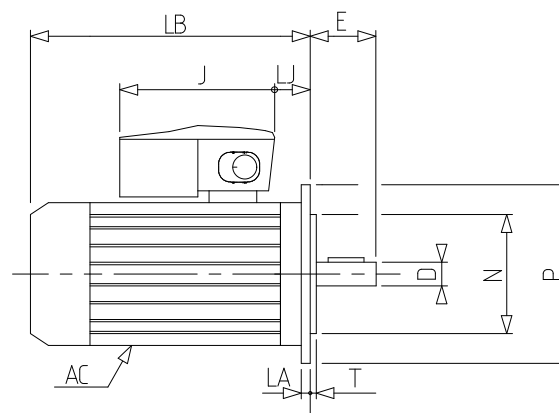
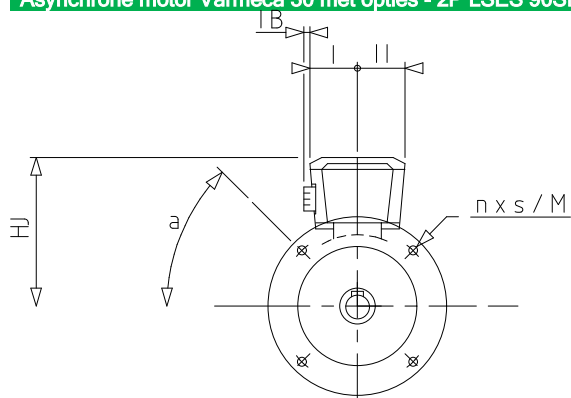
Nominaal toerental (min <sup>-1</sup> )	2865
Nominaal koppel	5,00
Max. aanlooppkoppel (60s)	7,50
Aanlooppkoppel (3s)	9,00
Basisfrequentie motor (Hz)	50
schakelfrequentie	3
kamertemperatuur	40
Geluidsdruk niveau (dB(A))	63



Nr. :

Datum : 1 oct. 2019

Asynchrone motor Varmeca 30 met opties - 2P LSES 90SL 1,5kW IFT/IE2 B5 VMA3-2M150 -



a	45
AC	189,00
D	24j6
E	50
F	8
G	20
GD	7
HJ	198,0
I	75
II	75
IB	18
J	232
L	40
LA	10
LB	265,0
LJ	29,5
LO	6
M	165
N	130
n	4
O	M8
P	200
p	19
rs	0.5
S	12
T	3.5
ts	2
ts1	20