

N° :

Date : 2 janv. 2020

Moteur asynchrone avec options

4P LS 71M 0,37kW B14 230VD/400VY 50Hz -

CEILS / FT65 ; Bout d'arbre de dimensions inférieures à la norme CEI 11x23mm ;

Utilisation : Environnement Courant ; Ambiance Non corrosive ; Finition - ; Zone Sans particularité ; Usage général ; Température ambiante -16 +40 °C ; Altitude maximale 1000 m.

Composition moteur : Carter en alliage d'aluminium ; Palier avant en alliage d'aluminium ; Palier arrière en alliage d'aluminium.



Définition moteur

Type de protection	-	Application	Usage général
Code génération	-	Tension réseau (V)	400
Classe de rendement	-	Couplage	DY
Nombre de phases réseau	3	Tension couplage (V)	230VD/400VY
Nombre de vitesse(s)	-	Fréquence de base du moteur (Hz)	50
Polarité	4P	Position de fonctionnement	IM3601(IMB14)
Série moteur	LS	Indice de protection	IP55
Hauteur d'axe moteur (mm)	71	Indice de refroidissement	IC411
Code longueur	M	Classe d'isolation	F
Puissance assignée GV (kW)	0,370	Finition	-
-	-	Moment d'inertie moteur J (kg.m ²)	0,0008500
Vitesse nominale (min-1)	1420	Masse du moteur (kg)	7,3
Vitesse mécanique maximum (min-1)	-		

Définitions communes

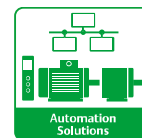
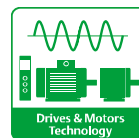
Nuance de peinture	RAL6000
Peinture système	C3L (1 x finition polyuréthane acrylique (50µm +/-20%))

Interface mécanique moteur

Dimension bride moteur	FT65	Matériau arbre	Arbre en acier
Type arbre principal	Bout d'arbre de dimensions inférieures à la norme CEI	Nuance matériau de l'arbre	-
Diamètre arbre principal (mm)	11j6	Deuxième bout d'arbre	-
Longueur arbre principal (mm)	23	Diamètre arbre secondaire (mm)	-
Montage roulement avant	Bloqué	Longueur arbre secondaire (mm)	-
Type de roulement avant	Roulement AV à billes	Type de roulement arrière	Roulement AR à billes
Roulement avant	6202	Roulement côté NDE	6201
Code Type de graissage	Vie		

Interface électrique moteur

Type de raccordement réseau	Boîte à bornes	Type de câble	-
Matériau raccordement réseau	Matériaux composite	Matériau presse étoupe	Presse étoupe en polyamide
Position fixation raccordement réseau	A	Type de presse-étoupe principal	1xPE ISO M16
Orientation du raccordement réseau	haut	Position du presse-étoupe principal	Droite (1)
Position relative du raccordement réseau	0		



N° :

Date : 2 janv. 2020

Moteur asynchrone avec options - 4P LS 71M 0,37kW B14 230VD/400VY 50Hz -

Options moteur

Niveau de vibration	A (25µm ; 1.6mm/s ; 2.5m/s ²)	Matériau capot	Capot plastique
Type d'équilibrage	Demi-clavette (H)	Tôle parapluie	-
Type d'imprégnation (HR & T)	< 95% ; -16+40°C (T)	Type de refroidissement	-
Protection thermique bobinage	-	Caractéristiques ventilation forcée	-
Résistance de réchauffage	-	Type de codeur	-
Position des trous de purge	6H	Caractéristiques codeur	-
Matériau plaque signalétique	Plaque signalétique en aluminium	Matériau visserie	Visserie en acier
Protection thermique palier	-	Adaptation pour capteur de vibrations	-
Système d'isolation renforcée	-		

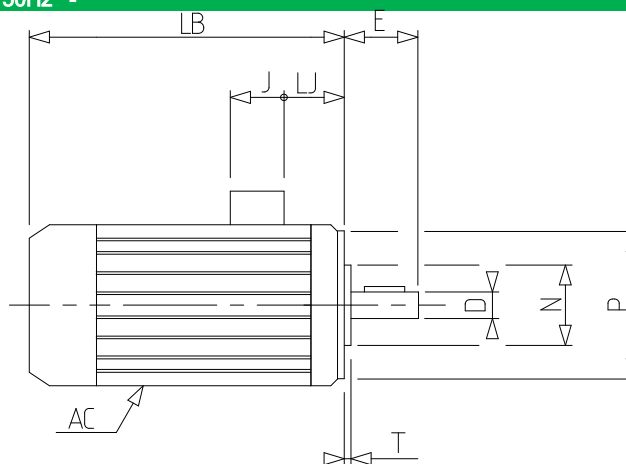
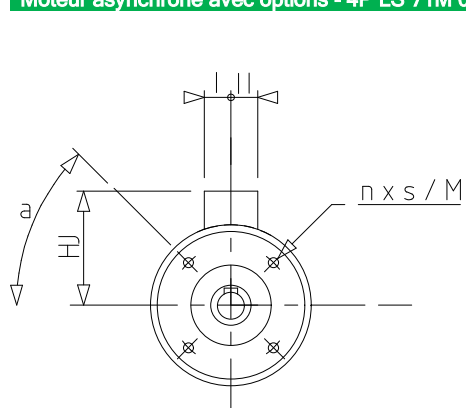
Caractéristiques moteur (alimentation sur réseau)

Vitesse nominale (min-1)	1420	Fréquence max. démar. à vide (d/h)	-
Intensité nominale (A)	1.06	Niveau pression acoustique (dB(A))	49
Intensité à vide (A)	-	Cos Phi à 4/4	0,7
Id / In	4.91	Cos Phi à 3/4	0,59
Moment nominal (N.m)	2,49	Cos Phi à 2/4	0,47
Moment de démarrage (N.m)	6.0	Rendement à 4/4 (CEI 60 034-2-1) (%)	70,00
Moment maximum (N.m)	7	Rendement à 3/4 (CEI 60 034-2-1) (%)	70,00
Moment de démarrage moyen (N.m)		Rendement à 2/4 (CEI 60 034-2-1) (%)	64,00
Temps de rotor calé à froid (s)			

N° :

Date : 2 janv. 2020

Moteur asynchrone avec options - 4P LS 71M 0,37kW B14 230VD/400VY 50Hz -



a	45
AC	140,00
D	11j6
E	23
F	4
G	8.5
GD	4
HJ	100,0
I	40
II	40
J	80
L	18
LA	0
LB	186,0
LJ	27,0
LO	4
M	65
N	50
n	4
O	M4
P	80
p	10
S	M5
T	2.5

