

Nr. :

Datum : 30 janv. 2020

Asynchrone motor met opties

2/4P LS 112MU 4,5/1.3kW B3 400V_Y-YY 50Hz -

1xPTO (wikkeling) ;

Gebruik : Milieu Algemeen ; Omgeving Niet corrosief ; Finitie - ; Zone Geen bijzonderheden ; Centrifugale toepassing ; Omgevingstemperatuur -16 +40 °C ; Maximale hoogte 1000 m.

Motoreigenschappen : Aluminium behuizing ; Gietijzeren voorlagerschild ; Gietijzeren achterlagerschild.



Motor omschrijving

Beschermingsgraad	-
Code generatie	-
Rendementsklasse	-
Aantal netfasen	3
Aantal toerentallen	
Polariteit	2/4P
Motor serie	LS
Hoogte motoras (mm)	112
Code lengte	MU
Toegekend vermogen HS (kW)	4,500
Toegekend vermogen LS (kW)	1.3
Nominaal toerental (min-1)	2915/1450
Max. mechanisch toerental (min-1)	

Toepassing	Centrifugale toepassing
Netspanning (V)	400
Koppeling	Da
Koppelingsspanning (V)	400V_Y-YY
Basisfrequentie motor (Hz)	50
Montagepositie	IM1001(IMB3)
Beschermingsgraad	IP55
Koelindex	IC411
Isolatieklasse	F
Afwerking	-
Traagheidsmoment motor J (kg.m ²)	0,0150000
Gewicht motor (kg)	37,0

Gemeenschappelijke omschrijving

Verfkleur	RAL6000
Verf systeem	C3L (1 x acrylic polyurethane finish (50µm +/- 20%))

Mechanische motorverbinding

Afmeting motorflens	-
Type hoofdas	Uitgaande as conform IEC standaard
Diameter hoofdas (mm)	28j6
Lengte hoofdas (mm)	60
Montage voorlager	Gemonteerd tegen aanslag
Type voorlager	Voorkogellager
Voorlager	6206
Type smering	Levenslange smering

Asmateriaal	Stalen as
ISO classificatie asmateriaal	-
Tweede aseinde	-
Diameter secundaire as (mm)	-
Aslengte niet-aandrijfzijde (mm)	-
Type achterlager	Achterkogellager
Lager NDE-zijde	6206

Elektrische motorverbinding

Type netaansluiting	Klemmenkast
Materiaal voor netaansluiting	Composiet materiaal
Positie bevestiging netaansluiting	A
Positie netaansluiting	boven
Relatieve positie van de netaansluiting	0

Type kabel	-
Materiaal wartel	Polyamide wartel
Type hoofdwartel	2xPE ISO M20
Positie hoofdwartel	Rechts (1)

Nr. :

Datum : 30 janv. 2020

Asynchrone motor met opties - 2/4P LS 112MU 4,5/1.3kW B3 400V_Y-YY 50Hz -

Motor opties

Trillingsniveau	A (25µm ; 1.6mm/s ; 2.5m/s ²)	Materiaal kap	Metalen waaierskap
Soort balancering	Halve spie (H)	Regendak	-
Impregnatietype (HR & T)	< 95% ; -16+40°C (T)	Type Koelindex	-
Thermische bescherming van de wikkelingen	1xPTO (wikkeling)	Kenmerken geforceerde koeling	-
Stilstandsverwarming	-	Type encoder	-
Positie condenswaterafvoergaten	6H	Encoderkenmerken	-
Materiaal typeplaat	Aluminium typeplaat	Materiaal bevestigingsartikelen	Stalen schroeven
Thermische bescherming van het lagerschild	-	Aanpassing voor trillingssensor	-
Versterkt isolatiesysteem	-		

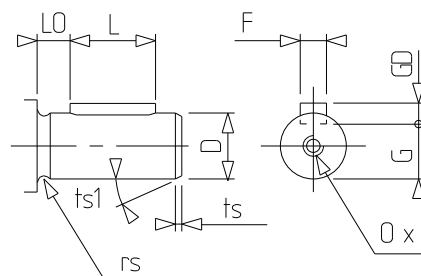
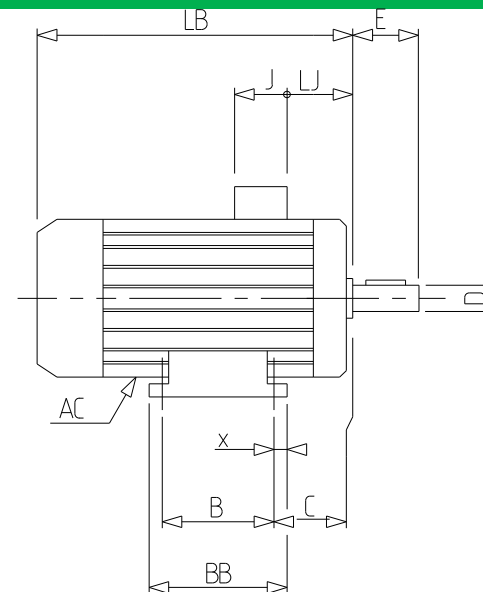
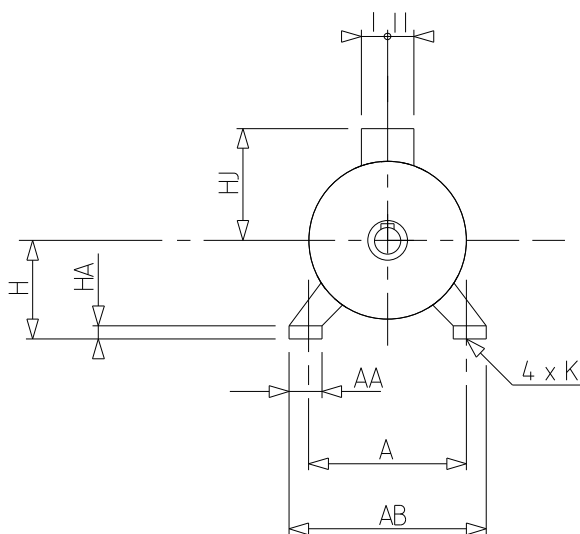
Motorkarakteristieken (voeding op spanningsnet)

Nominaal toerental (min-1)	2915/1450	Maximale startfrequentie bij nullast (d/h)	-
Nominale stroomsterkte (A)	9.4/2.8	Geluidsdruk niveau (dB(A))	66
Nullast stroom (A)	-	Cos Phi bij 4/4	0.85/0.81
Id / In	6.9/5.7/142857/1428571	Cos Phi bij 3/4	/
Nominaal koppel (N.m)	14.7_8.7	Cos Phi bij 2/4	/
Aanloopkoppel (N.m)	34.0/18.4	Rendement bij 4/4 (IEC 60 034-2-1) van de belasting (%)	80,00
Max. aanloopkoppel (N.m)	38/21,8	Rendement bij 3/4 (IEC 60 034-2-1) van de belasting (%)	
Gemiddeld aanloopkoppel (N.m)	/	Rendement bij 2/4 (IEC 60 034-2-1) van de belasting (%)	
Geblokkeerde rotor tijd in koude toestand (s)			

Nr. :

Datum : 30 janv. 2020

Asynchrone motor met opties - 2/4P LS 112MU 4,5/1.3kW B3 400V_Y-YY 50Hz -



A	190
AA	52
AB	219
AC	231,00
AD1	45
B	140
BB	168
C	60,0
D	28j6
E	60
F	8
G	24
GD	7
H	112
HA	13,5
HJ	149,0
I	43
II	43
J	86
K	12
L	50
LB	299,0
LJ	25,5
LO	6
O	M10
p	22
rs	0,5
ts	2
ts1	20
x	14