

Nr. :

Datum : 20 févr. 2020

## Asynchrone motor

4P FLSD 180M 18,5kW IFT/IE3 Ex II2G Ex db IIB T4 Gb B3 400D/415D/690Y-460D 50-60Hz -

**Gebruik :** Milieu Volgens richtlijn ATEX Gas ; Omgeving Corrosief ; Finiton - ; Zone Explosie veilig - gasvormig ; Beschermingsgraad Ex II2G Ex db IIB T4 Gb ; Algemene toepassing ; Omgevingstemperatuur -16 +40 °C ; Maximale hoogte 1000 m ; Max. oppervlaktetemperatuur 135°C

**Motoreigenschappen :** Gietijzeren behuizing ; Gietijzeren voorlagerschild ; Gietijzeren achterlagerschild.



## Motor omschrijving

Motor omschrijving		Toepassing	Algemene toepassing
Beschermingsgraad	Ex II2G Ex db IIB T4 Gb	Netspanning (V)	400
Code generatie	IFT	Koppeling	DY
Rendementsklasse	IE3	Koppelingsspanning (V)	400D/415D/690Y-460D
Aantal netfasen	3	Basisfrequentie motor (Hz)	50-60
Aantal toerentallen		Montagepositie	IM1001(IMB3)
Polariteit	4P	Beschermingsgraad	IP55
Motor serie	FLSD	Koelindex	IC411
Hoogte motoras (mm)	180	Isolatieklasse	F
Code lengte	M	Afwerking	-
Toegekend vermogen HS (kW)	18,500	Traagheidsmoment motor J (kg.m2)	0,1320000
	-	Gewicht motor (kg)	248,0
Nominaal toerental (min-1)	1472		
Max. mechanisch toerental (min-1)	2610		

## Gemeenschappelijke omschrijving

Verfkleur	RAL2004
Verf systeem	C3L (1 x acrylic polyurethane finish (50µm +/- 20%))

## Mechanische motorverbinding

Mechanische motorverbinding		Asmateriaal	Stalen as
Afmeting motorflens	-	ISO classificatie asmateriaal	-
Type hoofdas	Uitgaande as conform IEC standaard	Tweede aseinde	-
Diameter hoofdas (mm)	48k6	Diameter secundaire as (mm)	-
Lengte hoofdas (mm)	110	Aslengte niet-aandrijfzijde (mm)	-
Montage voorlager	Geblokkeerd	Type achterlager	Achterkogellager
Type voorlager	Voorkogellager	Lager NDE-zijde	6212
Voorlager	6310		
Type smering	Lagers met smeernippels		

## Elektrische motorverbinding

Elektrische motorverbinding		Type kabel	-
Type netaansluiting	Gietijzeren klemmenkast (drukvast uitvoering)	Materiaal wartel	Wartel niet meegeleverd, getapte gaten met messing en kunststof plug(gen)
Materiaal voor netaansluiting	Gietijzer	Type hoofdwartel	1xM40 + 1xM20 ; Met pluggen
Positie bevestiging netaansluiting	A	Positie hoofdwartel	Rechts (1)
Positie netaansluiting	boven		
Relatieve positie van de netaansluiting	0		

Nr. :

Datum : 20 févr. 2020

**Asynchrone motor - 4P FLSD 180M 18,5kW IFT/IE3 Ex II2G Ex db IIB T4 Gb B3 400D/415D/690Y-460D 50-60Hz -**

### Motor opties

Trillingsniveau	A (35µm ; 2.2mm/s ; 3.5m/s <sup>2</sup> )	Materiaal kap	Metalen waaierkap
Soort balancering	Halve spie (H)	Regendak	-
Impregnatietype (HR & T)	< 95% ; -16+40°C (T)	Type Koelindex	-
Thermische bescherming van de wikkelingen	1xPTC (wikkeling)	Kenmerken geforceerde koeling	-
Stilstandsverwarming	-	Type encoder	-
Positie condenswaterafvoergaten	zonder	Encoderkenmerken	-
Materiaal typeplaat	RVS typeplaat	Materiaal bevestigingsartikelen	RVS schroeven
Thermische bescherming van het lagerschild	-	Aanpassing voor trillingsensor	-
Versterkt isolatiesysteem	-		

### Motor karakteristieken (voeding op spanningsnet)

Netspanning (V)	Basisfrequentie motor (Hz)	Toegekend vermogen HS (kW)	Nominaal koppel (N.m)	Nominaal toerental (min-1)	Nominale stroomsterkte (A)	Cos Phi bij 4/4	Cos Phi bij 3/4	Cos Phi bij 2/4	Rendement bij 4/4 (IEC 60 034-2-1) van de belasting (%)	Rendement bij 3/4 (IEC 60 034-2-1) van de belasting (%)	Rendement bij 2/4 (IEC 60 034-2-1) van de belasting (%)
400	50	18,500	120,05	1472	34,68	0,83	0,79	0,7	92,60	92,60	92,04
415	50	18,500	120,05	1474,00	33,80	0,82			92,83		
460	60	18,5	99,58	1775,00	30,10	0,83			93,60		

### Motor karakteristieken (voeding op spanningsnet) 400 V 50 Hz

Aanloopkoppel (N.m)	343,56
Gemiddeld aanloopkoppel (N.m)	
Max. aanloopkoppel (N.m)	377,66
Maximale startfrequentie bij nullast (d/h)	-
Geblokkeerde rotor tijd in koude toestand (s)	

Id / In	7,4
Id (A)	256,61
Stroomsterkte bij Mmax (A)	154
Nullast stroom (A)	13,89
Geluidsdruk niveau (dB(A))	63

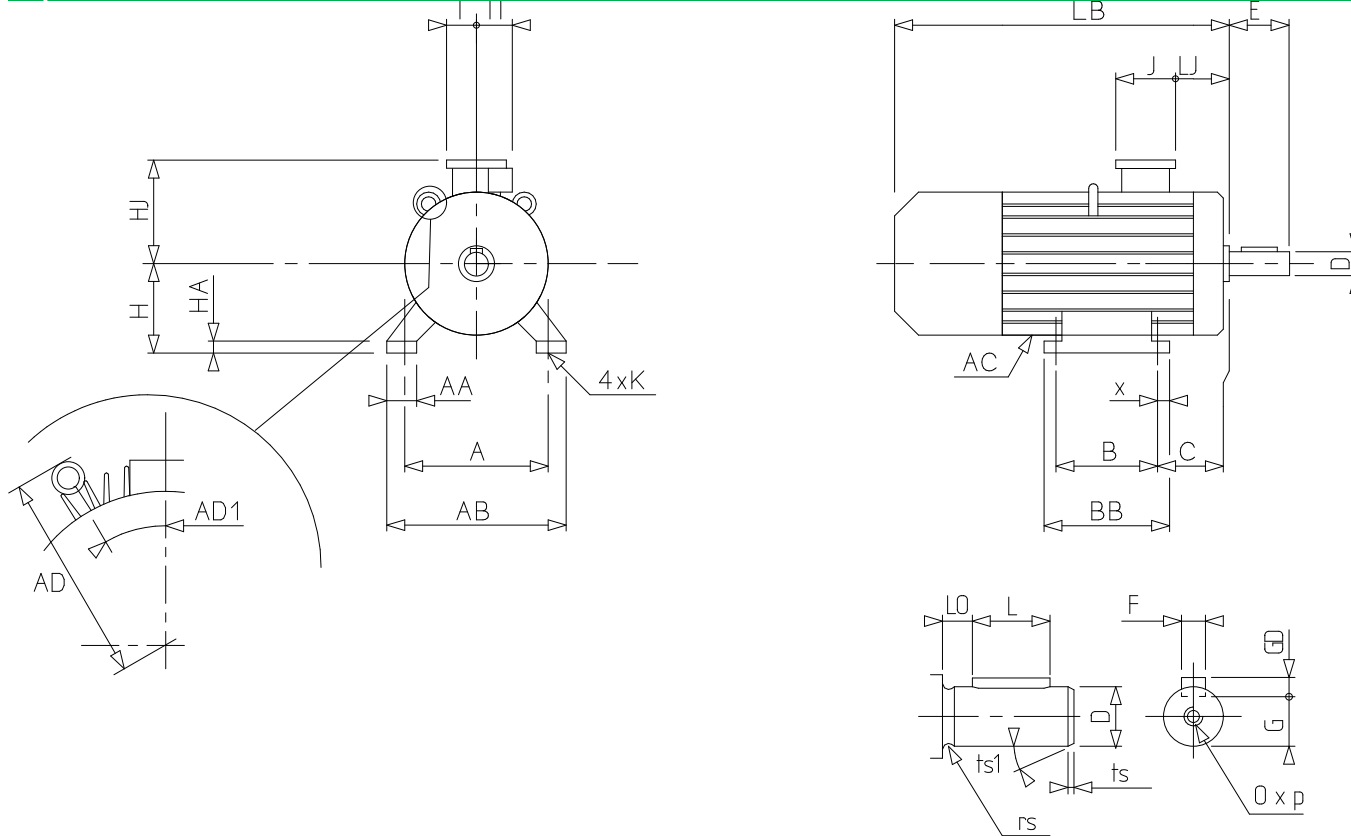
### Motor karakteristieken (voeding op regelaar)

Netspanning (V)	fn (Hz)	Pn (kW)	Nn (min-1)	In (A)	Cos Phi	Mn (10% Nn) (N.m)	Mn (20% Nn) (N.m)	Mn (33% Nn) (N.m)	Mn (50% Nn) (N.m)	Mn (N.m)	Mn (173% Nn) (N.m)	Mn (200% Nn) (N.m)
400 D	50	18,5	1463	38,4	0,865	120,1	120,1	120,1	120,1	120,1	68,5	0,0

Nr. :

Datum : 20 févr. 2020

Asynchrone motor - 4P FLSD 180M 18,5kW IFT/IE3 Ex II2G Ex db IIB T4 Gb B3 400D/415D/690Y-460D 50-60Hz -



A	279
AA	75
AB	330
AC	347,00
AD1	52
B	241
BB	335
C	121.0
D	48k6
E	110
F	14
G	42.5
GD	9
H	180
HA	22
HJ	343,0
I	134
II	145
J	242
K	14.5
L	90
LB	653,0
LJ	51,0
LO	20
O	M16
p	36
rs	0.8
ts	1
ts1	45
x	28