

Nr. :

Datum : 21 oct. 2020

## Asynchrone motor

2P FLSD 132SM 7,5kW IFT/IE3 Ex II2G Ex db IIB T4 Gb B3 400D/415D/690Y-460D 50-60Hz -

**Gebruik :** Milieu Volgens richtlijn ATEX Gas ; Omgeving Corrosief ; Finitie - ; Zone Explosieveilig - gasvormig ; Beschermingsgraad Ex II2G Ex db IIB T4 Gb ; Algemene toepassing ; Omgevingstemperatuur -16 +40 °C ; Maximale hoogte 1000 m ; Max. oppervlaktetemperatuur 135°C

**Motoreigenschappen :** Gietijzere behuizing ; Gietijzere voorlagerschild ; Gietijzere achterlagerschild.



## Motor omschrijving

Motor omschrijving		Motor omschrijving	
Beschermingsgraad	Ex II2G Ex db IIB T4 Gb	Toepassing	Algemene toepassing
Code generatie	IFT	Netspanning (V)	400
Rendementsklasse	IE3	Koppeling	DY
Aantal netfasen	3	Koppelingsspanning (V)	400D/415D/690Y-460D
Aantal toerentallen	-	Basisfrequentie motor (Hz)	50-60
Polariteit	2P	Montagepositie	IM1001(IMB3)
Motor serie	FLSD	Beschermingsgraad	IP55
Hoogte motoras (mm)	132	Koelindex	IC411
Code lengte	SM	Isolatieklasse	F
Toegekend vermogen HS (kW)	7,500	Afwerking	-
	-	Traagheidsmoment motor J (kg.m <sup>2</sup> )	0,0112041
Nominaal toerental (min-1)	2940	Gewicht motor (kg)	88,2
Max. mechanisch toerental (min-1)	6700	Omgevingstemperatuurbereik (°C)	-16 +40
		Verordening label	

## Gemeenschappelijke omschrijving

Verfkleur	RAL2004
Verf systeem	C3L (1 x acrylic polyurethane finish (50µm +/- 20%))

## Mechanische motorverbinding

Afmeting motorflens	-	Asmateriaal	Stalen as
Type hoofdas	Uitgaande as conform IEC standaard	ISO classificatie asmateriaal	-
Diameter hoofdas (mm)	38k6	Tweede aseinde	-
Lengte hoofdas (mm)	80	Diameter secundaire as (mm)	-
Montage voorlager	Geblokkeerd	Aslengte niet-aandrijfzijde (mm)	-
Type voorlager	Voorkogellager	Type achterlager	Achterkogellager
Voorlager	6308	Lager NDE-zijde	6308
Type smering	Levenslange smering		

## Elektrische motorverbinding

Type netaansluiting	Gietijzere klemmenkast (drukvlaste uitvoering)	Type kabel	-
Materiaal voor netaansluiting	Gietijzer	Materiaal wartel	Wartel niet meegeleverd, getapte gaten met messing en kunststof plug(gen)
Positie bevestiging netaansluiting	A	Type hoofdwartel	1xM25 + 1xM20 ; Met pluggen
Positie netaansluiting	boven	Positie hoofdwartel	Rechts (1)
Relatieve positie van de netaansluiting	0		

Nr. :

Datum : 21 oct. 2020

**Asynchrone motor - 2P FLSD 132SM 7,5kW IFT/IE3 Ex II2G Ex db IIB T4 Gb B3 400D/415D/690Y-460D 50-60Hz -**

### Motor opties

Trillingsniveau	A	Materiaal kap	Metalen waaierskap
Soort balancering	Halve spie (H)	Regendak	-
Impregnatietype (HR & T)	< 95% ; (T)	Type Koelindex	-
Thermische bescherming van de wikkelingen	1xPTC (wikkeling)	Kenmerken geforceerde koeling	-
Stilstandsverwarming	-	Type encoder	-
Positie condenswaterafvoergaten	zonder	Encoderkenmerken	-
Materiaal typeplaat	Aluminium typeplaat	Materiaal bevestigingsartikelen	Stalen schroeven met anti-corrosie behandeling
Thermische bescherming van het lagerschild	-	Aanpassing voor trillingsensor	-
Versterkt isolatiesysteem	-		

### Motorkarakteristieken (voeding op spanningsnet)

Netspanning (V)	Nominale frequentie (Hz)	Nominale toerental (min-1)	Pn (kW)	Mn (N.m)	In (A)	I0 (A)	Mmax (N.m)	Stroomsterkte bij Mmax (A)	Md (N.m)	Id (A)	Cos Phi à 4/4	Cos Phi à 3/4	Cos Phi à 2/4	η 4/4 (%)	η 3/4 (%)	η 2/4 (%)	LpA (dB(A))
400	50	2940	7,50	24,4	13,8	0,0	70,8	0,0	50,0	95,9	0,86	0,82	0,75	91,2	92,0	91,8	67
415	50	2945	7,50	24,4	13,5	0,0	70,8	0,0	50,0	0,0	0,85	0,00	0,00	91,5	0,0	0,0	67
460	60	3550	7,50	0,0	12,0	0,0	70,8	0,0	50,0	0,0	0,85	0,00	0,00	92,2	0,0	0,0	0
690	50	2940	7,50	24,4	8,0	0,0	70,8	0,0	50,0	55,4	0,86	0,82	0,75	91,2	92,0	91,8	67

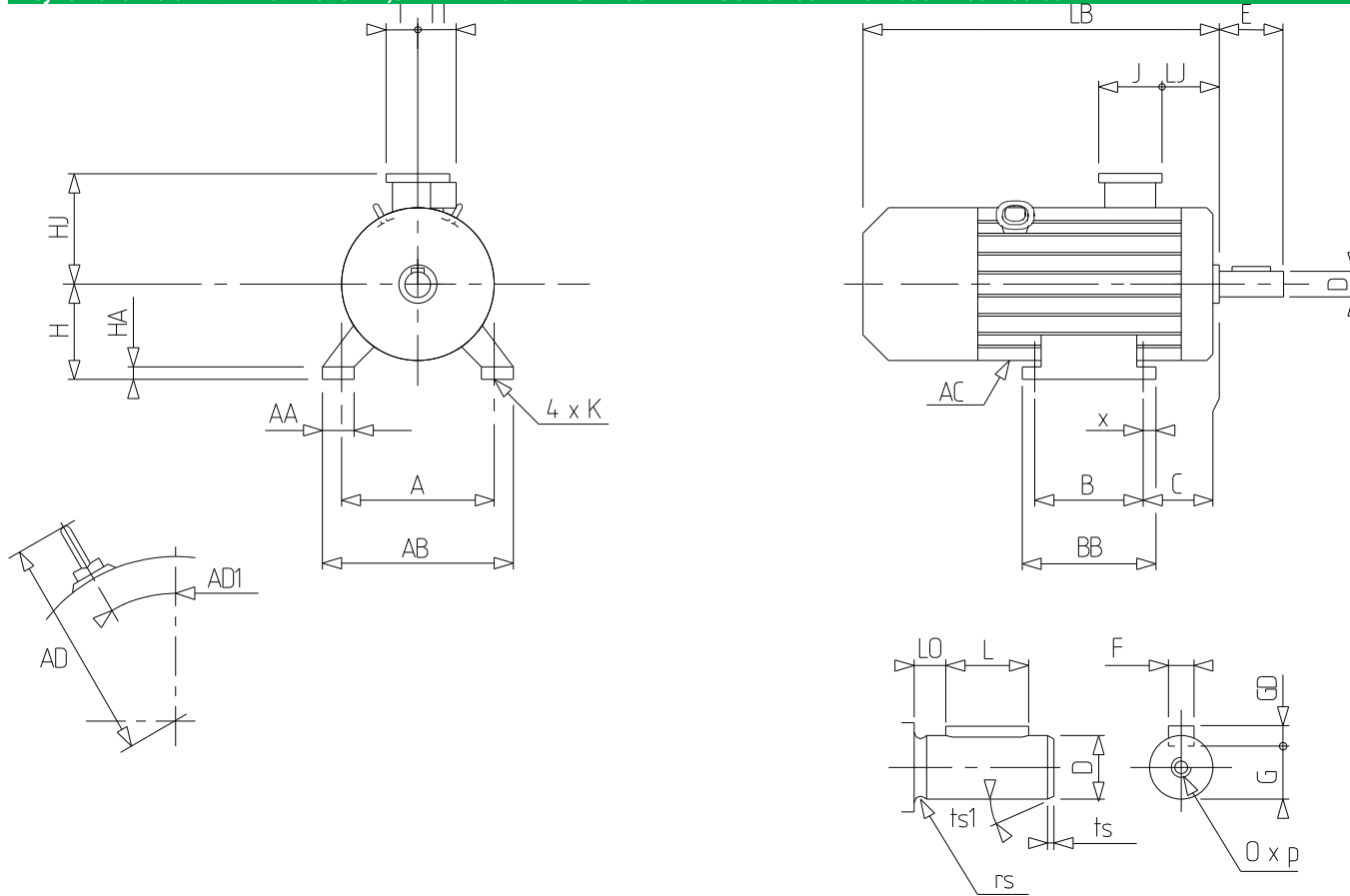
### Motorkarakteristieken (voeding op regelaar)

Netspanning (V)	fn (Hz)	Pn (kW)	Nn (min-1)	In (A)	Cos Phi	Mn (10% Nn) (N.m)	Mn (20% Nn) (N.m)	Mn (33% Nn) (N.m)	Mn (50% Nn) (N.m)	Mn (N.m)	Mn (173% Nn) (N.m)	Mn (200% Nn) (N.m)
400 D	50	7.5	2930	14.9	0.88	21,1	22,7	24,4	24,4	24,4	13,9	0,0

Nr. :

Datum : 21 oct. 2020

Asynchrone motor - 2P FLSD 132SM 7,5kW IFT/IE3 Ex II2G Ex db IIB T4 Gb B3 400D/415D/690Y-460D 50-60Hz -



A	216
AA	63
AB	255
AC	272,00
AD1	35
B	140
BB	243
C	89.0
D	38k6
E	80
F	10
G	33
GD	8
H	132
HA	16
HJ	239,0
I	80
II	77
J	142
K	12
L	63
LB	462,0
LJ	55,5
LO	10
O	M12
p	28
rs	0.5
ts	2
ts1	20
x	15