

Nr. :

Datum : 20 mars 2020

Asynchrone motor

4P LSES 200LU 30kW IFT/IE3 B35 380D/400D/415D/690Y-460D 50-60Hz -

Gebruik : Milieu Algemeen ; Omgeving Niet corrosief ; Finiton - ; Zone Geen bijzonderheden ; Algemene toepassing ; Omgevingstemperatuur - 16 +40 °C ; Maximale hoogte 1000 m.

Motoreigenschappen : Aluminium behuizing ; Gietijzeren voorlagerschild ; Gietijzeren achterlagerschild.



Motor omschrijving

Motor omschrijving		Algemene toepassing	
Beschermingsgraad	-	Toepassing	Algemene toepassing
Code generatie	IFT	Netspanning (V)	400
Rendementsklasse	IE3	Koppeling	DY
Aantal netfasen	3	Koppelingsspanning (V)	380D/400D/415D/690Y-460D
Aantal toerentallen		Basisfrequentie motor (Hz)	50-60
Polariteit	4P	Montagepositie	IM2001(IMB35)
Motor serie	LSES	Beschermingsgraad	IP55
Hoogte motoras (mm)	200	Koelindex	IC411
Code lengte	LU	Isolatieklasse	F
Toegekend vermogen HS (kW)	30,000	Afwerking	-
	-	Traagheidsmoment motor J (kg.m ²)	0,2704000
Nominaal toerental (min-1)	1476	Gewicht motor (kg)	225,0
Max. mechanisch toerental (min-1)	4500		

Gemeenschappelijke omschrijving

Verfkleur	RAL6000
Verf systeem	C3L (1 x acrylic polyurethane finish (50µm +/- 20%))

Mechanische motorverbinding

Mechanische motorverbinding		Asmateriaal	
Afmeting motorflens	FF350	Asmateriaal	Stalen as
Type hoofdas	Uitgaande as conform IEC standaard	ISO classificatie asmateriaal	-
Diameter hoofdas (mm)	55m6	Tweede aseinde	-
Lengte hoofdas (mm)	110	Diameter secundaire as (mm)	-
Montage voorlager	Geblokkeerd	Aslengte niet-aandrijfzijde (mm)	-
Type voorlager	Voorkogellager	Type achterlager	Achterkogellager
Voorlager	6312	Lager NDE-zijde	6312
Type smering	Levenslange smering		

Elektrische motorverbinding

Elektrische motorverbinding		Type kabel	
Type netaansluiting	Klemmenkast	Type kabel	-
Materiaal voor netaansluiting	Aluminium legering	Materiaal wartel	Wartel niet meegeleverd, getapte gaten met kunststof plug(gen)
Positie bevestiging netaansluiting	A	Type hoofdwartel	2xM40 + 1xM16 ; Met pluggen
Positie netaansluiting	boven	Positie hoofdwartel	Rechts (1)
Relatieve positie van de netaansluiting	0		

Nr. :

Datum : 20 mars 2020

Asynchrone motor - 4P LSES 200LU 30kW IFT/IE3 B35 380D/400D/415D/690Y-460D 50-60Hz -

Motor opties

Motor opties		Materiaal kap	Metalen waaierskap
Trillingsniveau	A (35µm ; 2.2mm/s ; 3.5m/s ²)	Regendak	-
Soort balancering	Halve spie (H)	Type Koelindex	-
Impregneringstype (HR & T)	< 95% ; -16+40°C (T)	Kenmerken geforceerde koeling	-
Thermische bescherming van de wikkelingen	1xPTC (wikkeling)	Type encoder	-
Stilstandsverwarming	-	Encoderkenmerken	-
Positie condenswaterafvoergaten	6H	Materiaal bevestigingsartikelen	Stalen schroeven
Materiaal typeplaat	Aluminium typeplaat	Aanpassing voor trillingsensor	-
Thermische bescherming van het lagerschild	-		
Versterkt isolatiesysteem	-		

Motorkarakteristieken (voeding op spanningsnet)

Netspanning (V)	Basisfrequentie motor (Hz)	Toegekend vermogen HS (kW)	Nominaal koppel (N.m)	Nominaal toerental (min-1)	Nominale stroomsterkte (A)	Cos Phi bij 4/4	Cos Phi bij 3/4	Cos Phi bij 2/4	Rendement bij 4/4 (IEC 60 034-2-1) van de belasting (%)	Rendement bij 3/4 (IEC 60 034-2-1) van de belasting (%)	Rendement bij 2/4 (IEC 60 034-2-1) van de belasting (%)
380	50	30,000	194	1472,00	57,30	0,85			93,60		
400	50	30,000	194	1476	55,0	0,84	0,79	0,7	93,70	94,30	94,10
415	50	30,000	194	1478,00	54,10	0,82			94,10		
460	60	30	161,21	1778,00	48,00	0,83			94,50		

Motorkarakteristieken (voeding op spanningsnet) 400 V 50 Hz

Aanloopkoppel (N.m)	582,0
Gemiddeld aanloopkoppel (N.m)	
Max. aanloopkoppel (N.m)	543,2
Maximale startfrequentie bij nullast (d/h)	-
Geblokkeerde rotor tijd in koude toestand (s)	

Id / In	7,31
Id (A)	402,23
Stroomsterkte bij Mmax (A)	
Nullast stroom (A)	0,00
Geluidsdruk niveau (dB(A))	63

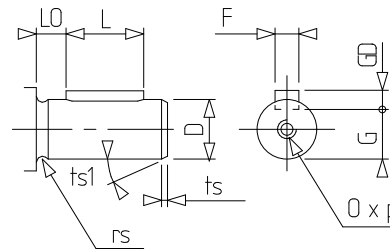
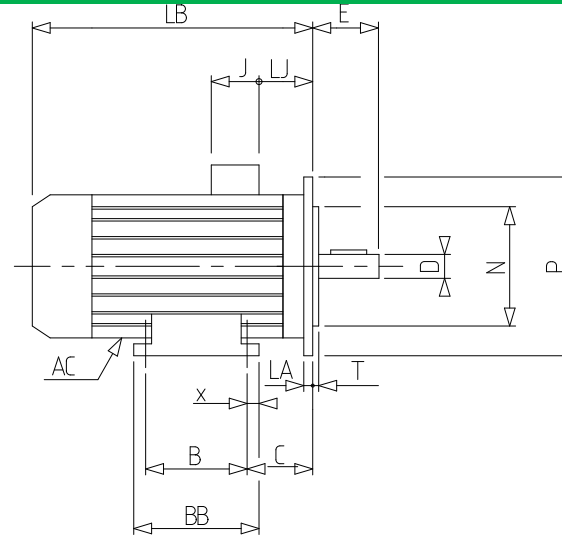
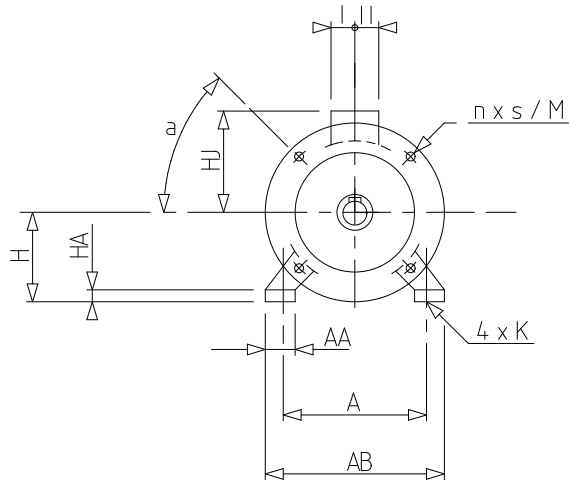
Motorkarakteristieken (voeding op regelaar)

Netspanning (V)	fn (Hz)	Pn (kW)	Nn (min-1)	In (A)	Cos Phi	Mn (10% Nn) (N.m)	Mn (20% Nn) (N.m)	Mn (33% Nn) (N.m)	Mn (50% Nn) (N.m)	Mn (N.m)	Mn (173% Nn) (N.m)	Mn (200% Nn) (N.m)
400 D	50	30	1476	59.16	0.84	0,0	164,9	184,3	194,0	194,0	111,5	0,0

Nr. :

Datum : 20 mars 2020

Asynchrone motor - 4P LSES 200LU 30kW IFT/IE3 B35 380D/400D/415D/690Y-460D 50-60Hz -



A	318	T	5
a	45	ts	1
AA	103	ts1	45
AB	391	x	35
AC	390,00		
B	305		
BB	375		
C	133.0		
D	55m6		
E	110		
F	16		
G	49		
GD	10		
H	200		
HA	33		
HJ	276,0		
I	112		
II	98		
J	186		
K	18.5		
L	97		
LA	15		
LB	669,5		
LJ	77,5		
LO	13		
M	350		
N	300		
n	4		
O	M20		
P	400		
p	42		
rs	0.8		
S	18.5		



Technisch datablad