

N° :

Date : 21 avr. 2020

Moteur asynchrone + options

2P LSES 112MG 4kW IFT/IE3 B3 230D/380Y/400Y/415Y-460Y 50-60Hz -

IP65 ; Matériau raccordement réseau Alliage d'aluminium ;

Utilisation : Environnement Courant ; Ambiance Non corrosive ; Finition - ; Zone Sans particularité ; Usage général ; Température ambiante -16 +40 °C ; Altitude maximale 1000 m.

Composition moteur : Carter en alliage d'aluminium ; Palier avant en fonte ; Palier arrière en fonte.



Définition moteur

		Application	Usage général
Type de protection	-		
Code génération	IFT	Tension réseau (V)	400
Classe de rendement	IE3	Couplage	DY
Nombre de phases réseau	3	Tension couplage (V)	230D/380Y/400Y/415Y-460Y
Nombre de vitesse(s)		Fréquence de base du moteur (Hz)	50-60
Polarité	2P	Position de fonctionnement	IM1001(IMB3)
Série moteur	LSES	Indice de protection	IP65
Hauteur d'axe moteur (mm)	112	Indice de refroidissement	IC411
Code longueur	MG	Classe d'isolation	F
Puissance assignée GV (kW)	4,000	Finition	-
	-	Moment d'inertie moteur J (kg.m ²)	0,0094100
Vitesse nominale (min-1)	2920	Masse du moteur (kg)	32,7
Vitesse mécanique maximum (min-1)	9900		

Définitions communes

Nuance de peinture	RAL6000
Peinture système	C3L (1 x finition polyuréthane acrylique (50µm +/-20%))

Interface mécanique moteur

		Matériau arbre	Arbre en acier
Dimension bride moteur	-		
Type arbre principal	Bout d'arbre normalisé CEI	Nuance matériau de l'arbre	-
Diamètre arbre principal (mm)	28j6	Deuxième bout d'arbre	-
Longueur arbre principal (mm)	60	Diamètre arbre secondaire (mm)	-
Montage roulement avant	Monté en butée	Longueur arbre secondaire (mm)	-
Type de roulement avant	Roulement AV à billes	Type de roulement arrière	Roulement AR à billes
Roulement avant	6206	Roulement côté NDE	6205
Type de graissage	Graisse à vie		

Interface électrique moteur

Type de raccordement réseau	Boîte à bornes	Type de câble	-
Matériau raccordement réseau	Alliage d'aluminium	Matériau presse étoupe	Presse étoupe non fourni, trous taraudés avec bouchon(s) plastique(s)
Position fixation raccordement réseau	A	Type de presse-étoupe principal	1xM20 ; Avec bouchons
Orientation du raccordement réseau	haut	Position du presse-étoupe principal	Droite (1)
Position relative du raccordement réseau	0		

N° :

Date : 21 avr. 2020

Moteur asynchrone + options - 2P LSES 112MG 4kW IFT/IE3 B3 230D/380Y/400Y/415Y-460Y 50-60Hz -

Options moteur

Niveau de vibration	A (25µm ; 1.6mm/s ; 2.5m/s ²)	Matériau capot	Capot plastique
Type d'équilibrage	Demi-clavette (H)	Tôle parapluie	-
Type d'imprégnation (HR & T)	< 95% ; -16+40°C (T)	Type de refroidissement	-
Protection thermique bobinage	-	Caractéristiques ventilation forcée	-
Résistance de réchauffage	-	Type de codeur	-
Position des trous de purge	6H	Caractéristiques codeur	-
Matériau plaque signalétique	Plaque signalétique en aluminium	Matériau visserie	Visserie en acier
Protection thermique palier	-	Adaptation pour capteur de vibrations	-
Système d'isolation renforcée	-		

Caractéristiques moteur (alimentation sur réseau)

Tension réseau (V)	Fréquence de base du moteur (Hz)	Puissance assignée GV (kW)	Moment nominal (N.m)	Vitesse nominale (min-1)	Intensité nominale (A)	Cos Phi à 4/4	Cos Phi à 3/4	Cos Phi à 2/4	Rendement à 4/4 (CEI 60 034-2-1) (%)	Rendement à 3/4 (CEI 60 034-2-1) (%)	Rendement à 2/4 (CEI 60 034-2-1) (%)
380	50	4,000	13,1	2905,00	7,60	0,91			88,10		
400	50	4,000	13,1	2920	7,2	0,9	0,86	0,78	89,00	90,10	90,10
415	50	4,000	13,1	2930,00	6,95	0,89			89,70		
460	60	4	10,81	3535,00	6,25	0,89			90,00		

Caractéristiques moteur (alimentation sur réseau) 400 V 50 Hz

Moment de démarrage (N.m)	26,2	Id / In	7,1
Moment de démarrage moyen (N.m)		Id (A)	51,10
Moment maximum (N.m)	37,99	Intensité à Mmax (A)	
Fréquence max. démar. à vide (d/h)	-	Intensité à vide (A)	0,00
Temps de rotor calé à froid (s)		Niveau pression acoustique (dB(A))	71

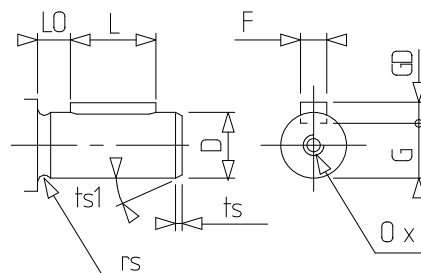
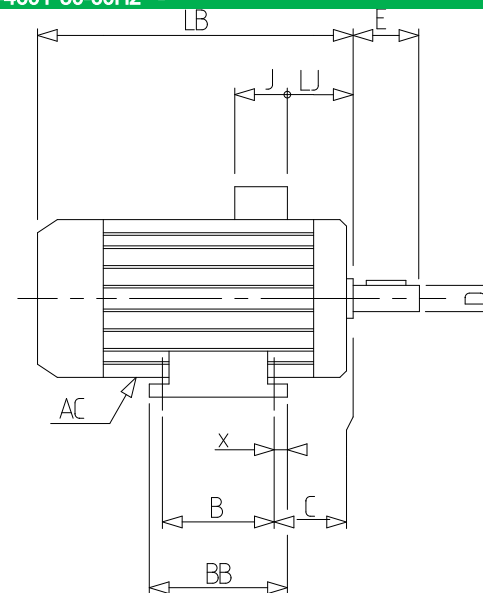
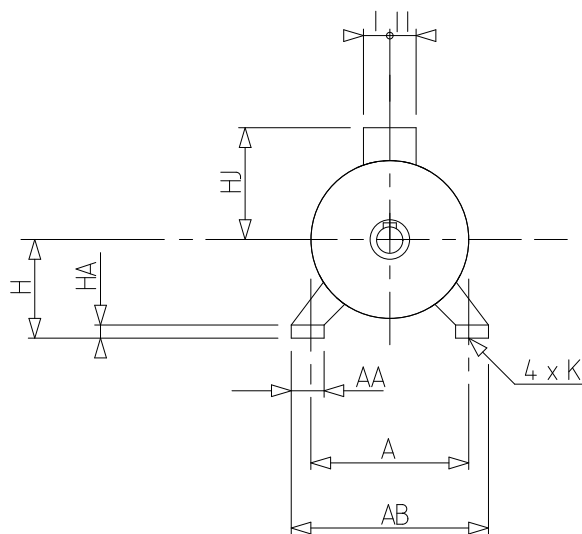
Caractéristiques moteur (alimentation sur variateur)

Tension (V)	fn (Hz)	Pn (kW)	Nn (min-1)	In (A)	Cos Phi	Mn (10% Nn) (N.m)	Mn (20% Nn) (N.m)	Mn (33% Nn) (N.m)	Mn (50% Nn) (N.m)	Mn (N.m)	Mn (173% Nn) (N.m)	Mn (200% Nn) (N.m)
400 Y	50	4	2920	7,9	0,89	0,0	11,1	13,1	13,1	13,1	7,5	0,0
400 D	87	6,96	5058	13,8	0,89	0,0	11,1	13,1	13,1	13,1	0,0	0,0

N° :

Date : 21 avr. 2020

Moteur asynchrone + options - 2P LSES 112MG 4kW IFT/IE3 B3 230D/380Y/400Y/415Y-460Y 50-60Hz -



A	190
AA	52
AB	219
AC	231,00
AD1	45
B	140
BB	168
C	60,0
D	28j6
E	60
F	8
G	24
GD	7
H	112
HA	13,5
HJ	153,0
I	53
II	53
J	90
K	12
L	50
LB	305,0
LJ	23,5
LO	6
O	M10
p	22
rs	0,5
ts	2
ts1	20
x	14