

Nr. :

Datum : 23 avr. 2020

Asynchrone motor met opties

2P FLSN 280M 90kW IFT/IE3 Ex II3G Exec IIC T3 Gc V1 400D/415D/690Y-460D 50-60Hz -

Met Stilstandsverwarming 100W 200/240V - 50/60Hz ; Positie condenswaterafvoergaten DE

Gebruik : Milieu Volgens richtlijn ATEX Gas ; Omgeving Corrosief ; Finitie - ; Zone Non sparking - gasvormig ; Beschermingsgraad Ex II3G Exec IIC T3 Gc ; Algemene toepassing ; Omgevingstemperatuur -16 +40 °C ; Maximale hoogte 1000 m ; Max. oppervlaktetemperatuur 200°C

Motoreigenschappen : Gietijzeren behuizing ; Gietijzeren voorlagerschild ; Gietijzeren achterlagerschild.



Motor omschrijving

| Motor omschrijving | | Toepassing | Algemene toepassing |
|-----------------------------------|------------------------|---|---------------------|
| Beschermingsgraad | Ex II3G Exec IIC T3 Gc | Netspanning (V) | 400 |
| Code generatie | IFT | Koppeling | DY |
| Rendementsklasse | IE3 | Koppelingsspanning (V) | 400D/415D/690Y-460D |
| Aantal netfasen | 3 | Basisfrequentie motor (Hz) | 50-60 |
| Aantal toerentallen | | Montagepositie | IM3011(IMV1) |
| Polariteit | 2P | Beschermingsgraad | IP55 |
| Motor serie | FLSN | Koelindex | IC411 |
| Hoogte motoras (mm) | 280 | Isolatieklasse | F |
| Code lengte | M | Afwerking | - |
| Toegekend vermogen HS (kW) | 90,000 | Traagheidsmoment motor J (kg.m ²) | 0,5700000 |
| | - | Gewicht motor (kg) | 615,0 |
| Nominaal toerental (min-1) | 2967 | | |
| Max. mechanisch toerental (min-1) | 3600 | | |

Gemeenschappelijke omschrijving

| | |
|--------------|--|
| Verfkleur | RAL2004 |
| Verf systeem | C3L (1 x acrylic polyurethane finish (50µm +/- 20%)) |

Mechanische motorverbinding

| Mechanische motorverbinding | | Asmateriaal | Stalen as |
|-----------------------------|------------------------------------|----------------------------------|------------------|
| Afmeting motorflens | FF500 | ISO classificatie asmateriaal | - |
| Type hoofdas | Uitgaande as conform IEC standaard | Tweede aseinde | - |
| Diameter hoofdas (mm) | 65m6 | Diameter secundaire as (mm) | - |
| Lengte hoofdas (mm) | 140 | Aslengte niet-aandrijfzijde (mm) | - |
| Montage voorlager | Geblokkeerd | Type achterlager | Achterkogellager |
| Type voorlager | Voorkogellager | Lager NDE-zijde | 6314 |
| Voorlager | 6316 | | |
| Type smering | Lagers met smeernippels | | |

Elektrische motorverbinding

| Elektrische motorverbinding | | Type kabel | - |
|---|-------------|---------------------|------------|
| Type netaansluiting | Klemmenkast | Materiaal wartel | - |
| Materiaal voor netaansluiting | Gietijzer | Type hoofdwartel | - |
| Positie bevestiging netaansluiting | A | Positie hoofdwartel | Rechts (1) |
| Positie netaansluiting | voor | | |
| Relatieve positie van de netaansluiting | 0 | | |

Nr. :

Datum : 23 avr. 2020

Asynchrone motor met opties - 2P FLSN 280M 90kW IFT/IE3 Ex II3G Exec IIC T3 Gc V1 400D/415D/690Y-460D 50-60Hz -

Motor opties

| Motor opties | | Materiaal kap | Metalen waaierkap |
|--|---|---------------------------------|-------------------|
| Trillingsniveau | A (35µm ; 2.2mm/s ; 3.5m/s ²) | Regendak | - |
| Soort balancering | Halve spie (H) | Type Koelindex | - |
| Impregnatietype (HR & T) | < 95% ; -16+40°C (T) | Kenmerken geforceerde koeling | - |
| Thermische bescherming van de wikkelingen | 1xPTC (wikkeling) | Type encoder | - |
| Stilstandsverwarming | Met | Encoderkenmerken | - |
| Positie condenswaterafvoergaten | DE | Materiaal bevestigingsartikelen | RVS schroeven |
| Materiaal typeplaat | RVS typeplaat | Aanpassing voor trillingsensor | - |
| Thermische bescherming van het lagerschild | - | | |
| Versterkt isolatiesysteem | - | | |

Motorkarakteristieken (voeding op spanningsnet)

| Netspanning (V) | Basisfrequentie motor (Hz) | Toegekend vermogen HS (kW) | Nominaal koppel (N.m) | Nominaal toerental (min-1) | Nominale stroomsterkte (A) | Cos Phi bij 4/4 | Cos Phi bij 3/4 | Cos Phi bij 2/4 | Rendement bij 4/4 (IEC 60 034-2-1) van de belasting (%) | Rendement bij 3/4 (IEC 60 034-2-1) van de belasting (%) | Rendement bij 2/4 (IEC 60 034-2-1) van de belasting (%) |
|-----------------|----------------------------|----------------------------|-----------------------|----------------------------|----------------------------|-----------------|-----------------|-----------------|---|---|---|
| 380 | 50 | 90,000 | 290 | | | | | | | | |
| 400 | 50 | 90,000 | 290 | 2967 | 151.0 | 0,9 | 0,89 | 0,85 | 95,33 | 95,67 | 95,51 |
| 415 | 50 | 90,000 | 290 | 2971,00 | 146,00 | 0,90 | | | 95,50 | | |
| 460 | 60 | 90 | 241,06 | 3567,00 | 132,00 | 0,90 | | | 95,00 | | |

Motorkarakteristieken (voeding op spanningsnet) 400 V 50 Hz

| | |
|---|-------|
| Aanloopkoppel (N.m) | 638.0 |
| Gemiddeld aanloopkoppel (N.m) | |
| Max. aanloopkoppel (N.m) | 812 |
| Maximale startfrequentie bij nullast (d/h) | - |
| Geblokkeerde rotor tijd in koude toestand (s) | |

| | |
|----------------------------|---------|
| Id / In | 7.4 |
| Id (A) | 1117,40 |
| Stroomsterkte bij Mmax (A) | 506.7 |
| Nullast stroom (A) | 33,20 |
| Geluidsdruk niveau (dB(A)) | 80 |

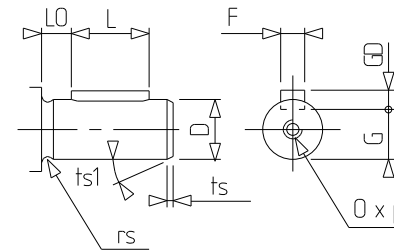
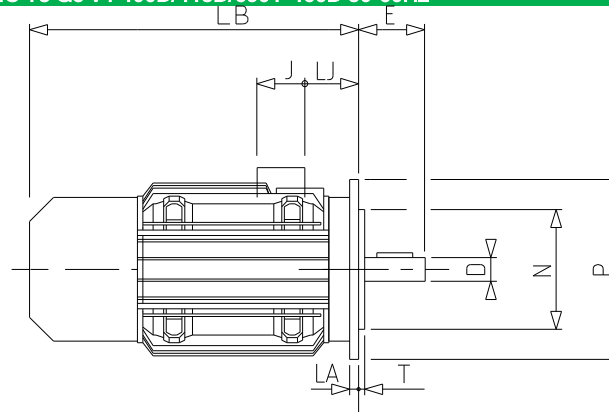
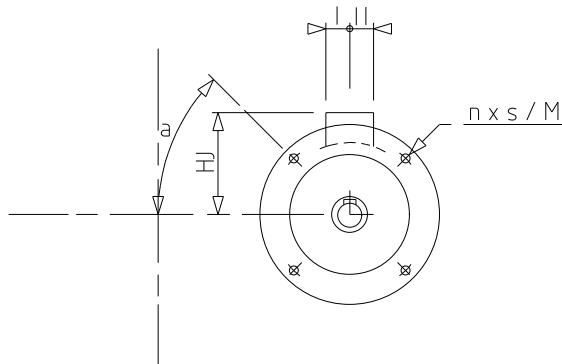
Motorkarakteristieken (voeding op regelaar)

| Netspanning (V) | fn (Hz) | Pn (kW) | Nn (min-1) | In (A) | Cos Phi | Mn (10% Nn) (N.m) | Mn (20% Nn) (N.m) | Mn (33% Nn) (N.m) | Mn (50% Nn) (N.m) | Mn (N.m) | Mn (173% Nn) (N.m) | Mn (200% Nn) (N.m) |
|-----------------|---------|---------|------------|--------|---------|-------------------|-------------------|-------------------|-------------------|----------|--------------------|--------------------|
| 400 D | 50 | 90 | 2952 | 170 | 0.91 | 200,1 | 246,5 | 252,3 | 261,0 | 261,0 | 0,0 | 0,0 |

Nr. :

Datum : 23 avr. 2020

Asynchrone motor met opties - 2P FLSN 280M 90kW IFT/IE3 Ex II3G Exec IIC T3 Gc V1 400D/415D/690Y-460D 50-60Hz -



| | |
|-----|--------|
| a | 22,5 |
| AC | 481,00 |
| AD1 | 45 |
| D | 65m6 |
| E | 140 |
| F | 18 |
| G | 58 |
| GD | 11 |
| HJ | 437,0 |
| I | 175 |
| II | 212 |
| J | 352 |
| L | 125 |
| LA | 18 |
| LB | 959,0 |
| LJ | 69,0 |
| LO | 15 |
| M | 500 |
| N | 450 |
| n | 8 |
| O | M20 |
| P | 550 |
| p | 42 |
| rs | 0.8 |
| S | 18.5 |
| T | 5 |
| ts | 1 |
| ts1 | 45 |