

Nr. :

Datum : 11 juni 2020

Asynchrone motor

2P LSES 80LG 1,1kW IFT/IE3 Ex II3D Ex tc IIIB T125°C Dc B5 230D/400Y/415Y-460Y 50-60Hz -

Gebruik : Milieu Volgens richtlijn ATEX Stof ; Omgeving Niet corrosief ; Finitie - ; Zone Zone 22 - Licht stoffig ; Beschermingsgraad Ex II3D Ex tc IIIB T125°C Dc ; Algemene toepassing ; Omgevingstemperatuur -16 +40 °C ; Maximale hoogte 1000 m ; Max. oppervlaktetemperatuur 125°C

Motoreigenschappen : Aluminium behuizing ; Gietijzeren voorlagerschild ; Aluminium achterlagerschild.



Motor omschrijving

Beschermingsgraad	Ex II3D Ex tc IIIB T125°C Dc
Code generatie	IFT
Rendementsklasse	IE3
Aantal netfasen	3
Aantal toerentallen	
Polariteit	2P
Motor serie	LSES
Hoogte motoras (mm)	80
Code lengte	LG
Toegekend vermogen HS (kW)	1,100
	-
Nominaal toerental (min-1)	2885
Max. mechanisch toerental (min-1)	11700

Toepassing	Algemene toepassing
Netspanning (V)	400
Koppeling	DY
Koppelingsspanning (V)	230D/400Y/415Y-460Y
Basisfrequentie motor (Hz)	50-60
Montagepositie	IM3001(IMB5)
Beschermingsgraad	IP55
Koelindex	IC411
Isolatieklasse	F
Afwerking	-
Traagheidsmoment motor J (kg.m2)	0,0022300
Gewicht motor (kg)	14,1

Gemeenschappelijke omschrijving

Verfkleur	RAL6000
Verf systeem	C3L (1 x acrylic polyurethane finish (50µm +/- 20%))

Mechanische motorverbinding

Afmeting motorflens	FF165
Type hoofdas	Uitgaande as conform IEC standaard
Diameter hoofdas (mm)	19j6
Lengte hoofdas (mm)	40
Montage voorlager	Geblokkeerd
Type voorlager	Voorkogellager
Voorlager	6205
Type smering	Levenslange smering

Asmateriaal	Stalen as
ISO classificatie asmateriaal	-
Tweede aseinde	-
Diameter secundaire as (mm)	-
Aslengte niet-aandrijfzijde (mm)	-
Type achterlager	Achterkogellager
Lager NDE-zijde	6204

Elektrische motorverbinding

Type netaansluiting	Klemmenkast
Materiaal voor netaansluiting	Composiet materiaal
Positie bevestiging netaansluiting	A
Positie netaansluiting	boven
Relatieve positie van de netaansluiting	0

Type kabel	-
Materiaal wartel	Wartel niet meegeleverd, getapte gaten met kunststof plug(gen)
Type hoofdwartel	1xM20 ; Met pluggen
Positie hoofdwartel	Rechts (1)

Nr. :

Datum : 11 juin 2020

Asynchrone motor - 2P LSES 80LG 1, 1kW IFT/IE3 Ex II3D Ex tc IIB T125°C Dc B5 230D/400Y/415Y-460Y 50-60Hz -

Motor opties

Trillingsniveau	A (25µm ; 1.6mm/s ; 2.5m/s ²)
Soort balancering	Halve spie (H)
Impregnerietype (HR & T)	< 95% ; -16+40°C (T)
Thermische bescherming van de wikkelingen	-
Stilstandsverwarming	-
Positie condenswaterafvoergaten	6H
Materiaal typeplaat	Aluminium typeplaat
Thermische bescherming van het lagerschild	-
Versterkt isolatiesysteem	-

Materiaal kap	Kunststof waaierkap
Regendak	-
Type Koelindex	-
Kenmerken geforceerde koeling	-
Type encoder	-
Encoderkenmerken	-
Materiaal bevestigingsartikelen	Stalen schroeven
Aanpassing voor trillingsensor	-

Motorkarakteristieken (voeding op spanningsnet)

Netspanning (V)	Basisfrequentie motor (Hz)	Toegekend vermogen HS (kW)	Nominaal koppel (N.m)	Nominaal toerental (min-1)	Nominale stroomsterkte (A)	Cos Phi bij 4/4	Cos Phi bij 3/4	Cos Phi bij 2/4	Rendement bij 4/4 (IEC 60 034-2-1) van de belasting (%)	Rendement bij 3/4 (IEC 60 034-2-1) van de belasting (%)	Rendement bij 2/4 (IEC 60 034-2-1) van de belasting (%)
380	50	1,100	3,65	2865,00	2,25	0,87			84,60		
400	50	1,100	3,65	2885	2,2	0,85	0,8	0,69	85,60	86,90	86,70
415	50	1,100	3,65	2895,00	2,10	0,84			86,20		
460	60	1,1	3	3505,00	1,90	0,83			87,00		

Motorkarakteristieken (voeding op spanningsnet) 400 V 50 Hz

Aanloopkoppel (N.m)	9,67
Gemiddeld aanloopkoppel (N.m)	
Max. aanloopkoppel (N.m)	11,86
Maximale startfrequentie bij nullast (d/h)	-
Geblokkeerde rotor tijd in koude toestand (s)	

Id / In	7,0
Id (A)	15,41
Stroomsterkte bij Mmax (A)	
Nullast stroom (A)	0,00
Geluidsdruk niveau (dB(A))	64

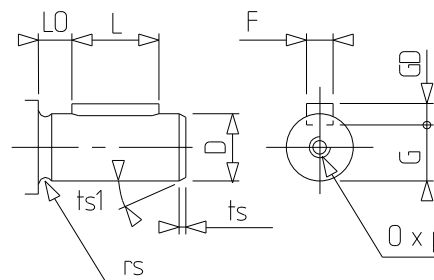
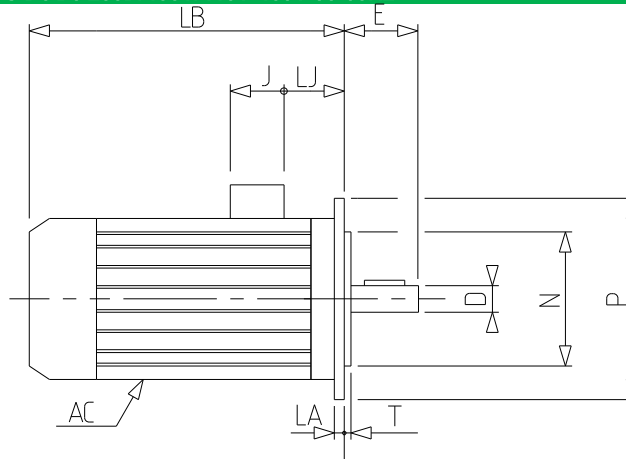
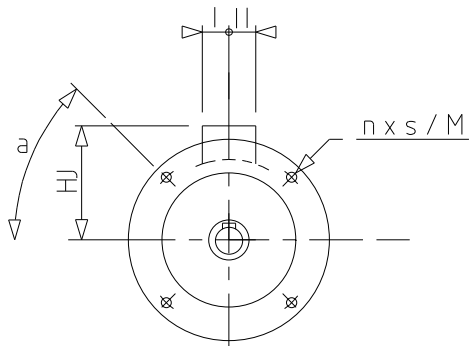
Motorkarakteristieken (voeding op regelaar)

Netspanning (V)	fn (Hz)	Pn (kW)	Nn (min-1)	In (A)	Cos Phi	Mn (10% Nn) (N.m)	Mn (20% Nn) (N.m)	Mn (33% Nn) (N.m)	Mn (50% Nn) (N.m)	Mn (N.m)	Mn (173% Nn) (N.m)	Mn (200% Nn) (N.m)
400 Y	50	1.1	2865	2.4	0.87	3,2	3,4	3,6	3,6	3,6	2,1	0,0
400 D	87	1.91	4997	4.06	0.87	3,2	3,4	3,6	3,6	3,6	0,0	0,0

Nr. :

Datum : 11 juin 2020

Asynchrone motor - 2P LSES 80LG 1,1kW IFT/IE3 Ex II3D Ex tc IIIB T125°C Dc B5 230D/400Y/415Y-460Y 50-60Hz -



a	45
AC	189,00
D	19j6
E	40
F	6
G	15.5
GD	6
HJ	133,0
I	43
II	43
J	86
L	30
LA	10
LB	267,0
LJ	45,5
LO	6
M	165
N	130
n	4
O	M6
P	200
p	16
rs	0.5
S	12
T	3.5
ts	2
ts1	20