

Nr. :

Datum : 17 août 2020

**Asynchrone motor met opties**

**4P LSES 132MU 7,5kW IFT/IE3 V15 380D/400D/415D/690Y-460D 50-60Hz -**

Positie condenswaterafvoergaten DE

**Gebruik :** Milieu Algemeen ; Omgeving Niet corrosief ; Finitie - ; Zone Geen bijzonderheden ; Algemene toepassing ; Omgevingstemperatuur - 16 +40 °C ; Maximale hoogte 1000 m.

**Motoreigenschappen :** Aluminium behuizing ; Gietijzeren voorlagerschild ; Gietijzeren achterlagerschild.



**Motor omschrijving**

Beschermingsgraad	-
Code generatie	IFT
Rendementsklasse	IE3
Aantal netfasen	3
Aantal toerentallen	
Polariteit	4P
Motor serie	LSES
Hoogte motoras (mm)	132
Code lengte	MU
Toegekend vermogen HS (kW)	7,500
	-
Nominaal toerental (min-1)	1458
Max. mechanisch toerental (min-1)	6700

Toepassing	Algemene toepassing
Netspanning (V)	400
Koppeling	DY
Koppelingsspanning (V)	380D/400D/415D/690Y-460D
Basisfrequentie motor (Hz)	50-60
Montagepositie	IM2011(IMV15)
Beschermingsgraad	IP55
Koelindex	IC411
Isolatieklasse	F
Afwerking	-
Traagheidsmoment motor J (kg.m <sup>2</sup> )	0,0296500
Gewicht motor (kg)	62,6

**Gemeenschappelijke omschrijving**

Verfkleur	RAL6000
Verf systeem	C3L (1 x acrylic polyurethane finish (50µm +/- 20%))

**Mechanische motorverbinding**

Afmeting motorflens	FF265
Type hoofdas	Uitgaande as conform IEC standaard
Diameter hoofdas (mm)	38k6
Lengte hoofdas (mm)	80
Montage voorlager	Geblokkeerd
Type voorlager	Voorkogellager
Voorlager	6308
Type smering	Levenslange smering

Asmateriaal	Stalen as
ISO classificatie asmateriaal	-
Tweede aseinde	-
Diameter secundaire as (mm)	-
Aslengte niet-aandrijfzijde (mm)	-
Type achterlager	Achterkogellager
Lager NDE-zijde	6307

**Elektrische motorverbinding**

Type netaansluiting	Klemmenkast
Materiaal voor netaansluiting	Aluminium legering
Positie bevestiging netaansluiting	A
Positie netaansluiting	voor
Relatieve positie van de netaansluiting	0

Type kabel	-
Materiaal wartel	Wartel niet meegeleverd, getapte gaten met kunststof plug(gen)
Type hoofdwartel	2xM25 ; Met pluggen
Positie hoofdwartel	Rechts (1)

Nr. :

Datum : 17 août 2020

**Asynchrone motor met opties - 4P LSES 132MU 7,5kW IFT/IE3 V15 380D/400D/415D/690Y-460D 50-60Hz -**

**Motor opties**

Motor opties		Materiaal kap	Metalen waaierskap
Trillingsniveau	A	Regendak	-
Soort balancering	Halve spie (H)	Type Koelindex	-
Impregneringstype (HR & T)	< 95% ; -16+40°C (T)	Kenmerken geforceerde koeling	-
Thermische bescherming van de wikkelingen	-	Type encoder	-
Stilstandsverwarming	-	Encoderkenmerken	-
Positie condenswaterafvoergaten	DE	Materiaal bevestigingsartikelen	Stalen schroeven
Materiaal typeplaat	Aluminium typeplaat	Aanpassing voor trillingsensor	-
Thermische bescherming van het lagerschild	-		
Versterkt isolatiesysteem	-		

**Motorkarakteristieken (voeding op spanningsnet)**

Netspanning (V)	Basisfrequentie motor (Hz)	Toegekend vermogen HS (kW)	Nominaal koppel (N.m)	Nominaal toerental (min-1)	Nominale stroomsterkte (A)	Cos Phi bij 4/4	Cos Phi bij 3/4	Cos Phi bij 2/4	Rendement bij 4/4 (IEC 60 034-2-1) van de belasting (%)	Rendement bij 3/4 (IEC 60 034-2-1) van de belasting (%)	Rendement bij 2/4 (IEC 60 034-2-1) van de belasting (%)
380	50	7,500	49,1	1450,00	14,30	0,88			90,40		
400	50	7,500	49,1	1458	13,8	0,87	0,82	0,73	90,40	91,50	91,90
415	50	7,500	49,1	1462,00	13,50	0,85			90,90		
460	60	7,5	40,58	1766,00	12,10	0,85			91,80		

**Motorkarakteristieken (voeding op spanningsnet) 400 V 50 Hz**

Aanloopkoppel (N.m)	144,85
Gemiddeld aanloopkoppel (N.m)	
Max. aanloopkoppel (N.m)	164,49
Maximale startfrequentie bij nullast (d/h)	-
Geblokkeerde rotor tijd in koude toestand (s)	

Id / In	8,12
Id (A)	112,00
Stroomsterkte bij Mmax (A)	
Nullast stroom (A)	0,00
Geluidsdruk niveau (dB(A))	61

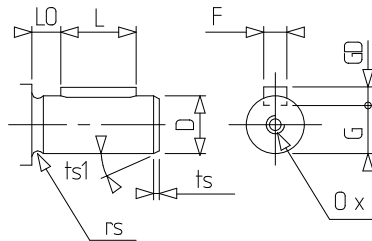
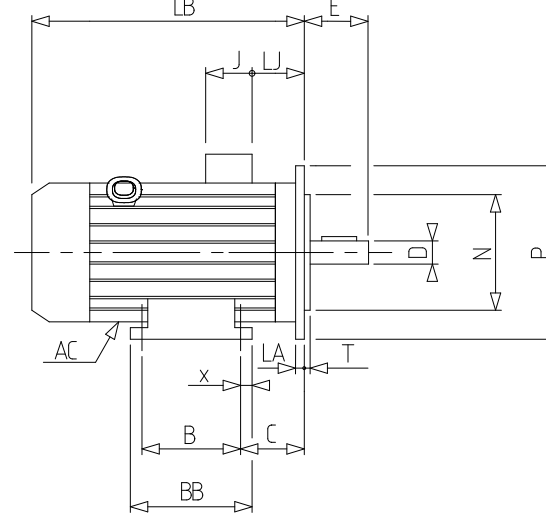
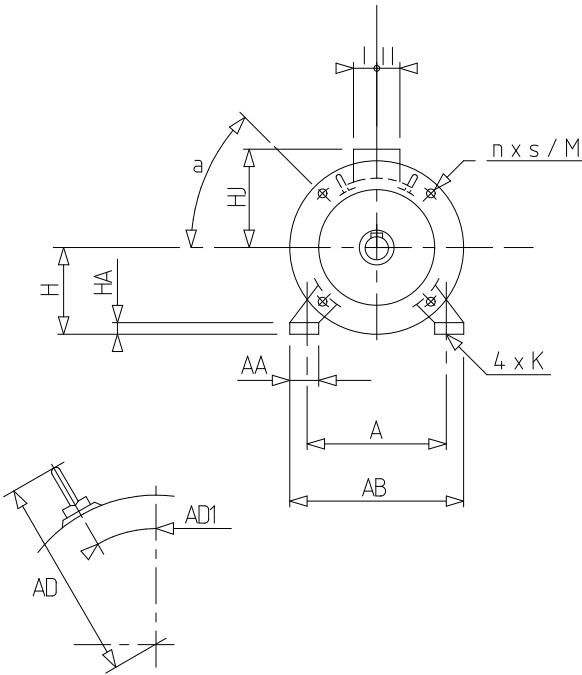
**Motorkarakteristieken (voeding op regelaar)**

Netspanning (V)	fn (Hz)	Pn (kW)	Nn (min-1)	In (A)	Cos Phi	Mn (10% Nn) (N.m)	Mn (20% Nn) (N.m)	Mn (33% Nn) (N.m)	Mn (50% Nn) (N.m)	Mn (N.m)	Mn (173% Nn) (N.m)	Mn (200% Nn) (N.m)
400 D	50	7.5	1458	14.89	0.86	0,0	44,2	44,2	49,1	49,1	28,2	0,0

Nr. :

Datum : 17 août 2020

Asynchrone motor met opties - 4P LSES 132MU 7,5kW IFT/IE3 V15 380D/400D/415D/690Y-460D 50-60Hz -



<b>A</b>	216	<b>S</b>	14.5
<b>a</b>	45	<b>T</b>	4
<b>AA</b>	50	<b>ts</b>	2
<b>AB</b>	250	<b>ts1</b>	20
<b>AC</b>	272,00	<b>x</b>	15
<b>AD1</b>	45		
<b>B</b>	178		
<b>BB</b>	208		
<b>C</b>	89.0		
<b>D</b>	38k6		
<b>E</b>	80		
<b>F</b>	10		
<b>G</b>	33		
<b>GD</b>	8		
<b>H</b>	132		
<b>HA</b>	15		
<b>HJ</b>	190,0		
<b>I</b>	63		
<b>II</b>	63		
<b>J</b>	126		
<b>K</b>	12		
<b>L</b>	63		
<b>LA</b>	14		
<b>LB</b>	412,0		
<b>LJ</b>	17,0		
<b>LO</b>	10		
<b>M</b>	265		
<b>N</b>	230		
<b>n</b>	4		
<b>O</b>	M12		
<b>P</b>	300		
<b>p</b>	28		
<b>rs</b>	0.5		



# Technisch datablad

**LEROY-SOMER**<sup>™</sup>

*The information contained in this data-sheet is for guidance only and does not form part of any contract. The accuracy cannot be guaranteed as our company have an ongoing process of development and reserve the right to change the specification of their products without notice.*

*Moteurs Leroy-Somer SAS. Siège social : Bd Marcellin Leroy, CS 10015, 16915 Angoulême Cedex 9, France. Capital social : 38 679 664 €, RCS Angoulême 338 567 258.*

*Control Techniques Limited. Registered Office: The Gro, Newtown, Powys SY16 3BE. Registered in England and Wales. Company Reg. No. 01236886.*

Versie V8.222