

Nr. :

Datum : 4 sept. 2020

Asynchrone motor

2P FLSN 180MUR 22kW IFT/IE3 Ex II3GD Exec IIC T3 Gc Ex tc IIIC T125°C Dc B35 400D/415D/690Y-460D 50-60Hz -

Gebruik : Milieu Volgens richtlijn ATEX Gas en Stof ; Omgeving Corrosief ; Finiton - ; Zone Non sparking - gasvormig of stoffig ; Beschermingsgraad Ex II3GD Exec IIC T3 Gc Ex tc IIIC T125°C Dc ; Algemene toepassing ; Omgevingstemperatuur -16 +40 °C ; Maximale hoogte 1000 m ; Max. oppervlaktetemperatuur 125°C



Motoreigenschappen : Gietijzeren behuizing ; Gietijzeren voorlagerschild ; Gietijzeren achterlagerschild.

Motor omschrijving

Motor omschrijving		Toepassing	Algemene toepassing
Beschermingsgraad	Ex II3GD Exec IIC T3 Gc Ex tc IIIC T125°C Dc		
Code generatie	IFT	Netspanning (V)	400
Rendementsklasse	IE3	Koppeling	DY
Aantal netfasen	3	Koppelingsspanning (V)	400D/415D/690Y-460D
Aantal toerentallen		Basisfrequentie motor (Hz)	50-60
Polariteit	2P	Montagepositie	IM2001(IMB35)
Motor serie	FLSN	Beschermingsgraad	IP65
Hoogte motoras (mm)	180	Koelindex	IC411
Code lengte	MUR	Isolatieklasse	F
Toegekend vermogen HS (kW)	22,000	Afwerking	-
	-	Traagheidsmoment motor J (kg.m2)	0,1012000
Nominaal toerental (min-1)	2952	Gewicht motor (kg)	195,0
Max. mechanisch toerental (min-1)	4500		

Gemeenschappelijke omschrijving

Verfkleur	RAL2004
Verf systeem	C3L (1 x acrylic polyurethane finish (50µm +/- 20%))

Mechanische motorverbinding

Mechanische motorverbinding		Asmateriaal	Stalen as
Afmeting motorflens	FF300	ISO classificatie asmateriaal	-
Type hoofdas	Uitgaande as conform IEC standaard	Tweede aseinde	-
Diameter hoofdas (mm)	48k6	Diameter secundaire as (mm)	-
Lengte hoofdas (mm)	110	Aslengte niet-aandrijfzijde (mm)	-
Montage voorlager	Geblokkeerd	Type achterlager	Achterkogellager
Type voorlager	Voorkogellager	Lager NDE-zijde	6210
Voorlager	6310		
Type smering	Levenslange smering		

Elektrische motorverbinding

Elektrische motorverbinding		Type kabel	-
Type netaansluiting	Klemmenkast	Materiaal wartel	-
Materiaal voor netaansluiting	Gietijzer	Type hoofdwartel	-
Positie bevestiging netaansluiting	A	Positie hoofdwartel	Rechts (1)
Positie netaansluiting	boven		
Relatieve positie van de netaansluiting	0		

Nr. :

Datum : 4 sept. 2020

Asynchrone motor - 2P FLSN 180MUR 22kW IFT/IE3 Ex II3GD Exec IIC T3 Gc Ex tc IIIC T125°C Dc B35 400D/415D/690Y-460D 50-60Hz -

Motor opties

Motor opties		Materiaal kap	Metalen waaierskap
Trillingsniveau	A	Regendak	-
Soort balancering	Halve spie (H)	Type Koelindex	-
Impregneringstype (HR & T)	< 95% ; -16+40°C (T)	Kenmerken geforceerde koeling	-
Thermische bescherming van de wikkelingen	1xPTC (wikkeling)	Type encoder	-
Stilstandsverwarming	-	Encoderkenmerken	-
Positie condenswaterafvoergaten	6H	Materiaal bevestigingsartikelen	Stalen schroeven
Materiaal typeplaat	Aluminium typeplaat	Aanpassing voor trillingsensor	-
Thermische bescherming van het lagerschild	-		
Versterkt isolatiesysteem	-		

Motorkarakteristieken (voeding op spanningsnet)

Netspanning (V)	Basisfrequentie motor (Hz)	Toegekend vermogen HS (kW)	Nominaal koppel (N.m)	Nominaal toerental (min-1)	Nominale stroomsterkte (A)	Cos Phi bij 4/4	Cos Phi bij 3/4	Cos Phi bij 2/4	Rendement bij 4/4 (IEC 60 034-2-1) van de belasting (%)	Rendement bij 3/4 (IEC 60 034-2-1) van de belasting (%)	Rendement bij 2/4 (IEC 60 034-2-1) van de belasting (%)
380	50	22,000	71,2								
400	50	22,000	71,2	2952	38,0	0,89	0,87	0,81	93,60	94,10	93,80
415	50	22,000	71,2	2958,00	37,10	0,88			93,80		
460	60	22	59,04	3560,00	33,10	0,88			93,80		

Motorkarakteristieken (voeding op spanningsnet) 400 V 50 Hz

Aanlooppkoppel (N.m)	213,6
Gemiddeld aanlooppkoppel (N.m)	
Max. aanlooppkoppel (N.m)	242,08
Maximale startfrequentie bij nullast (d/h)	-
Geblokkeerde rotor tijd in koude toestand (s)	

Id / In	8,05
Id (A)	305,90
Stroomsterkte bij Mmax (A)	
Nullast stroom (A)	0,00
Geluidsdruk niveau (dB(A))	74

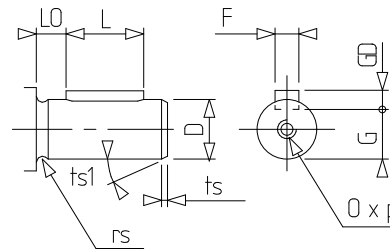
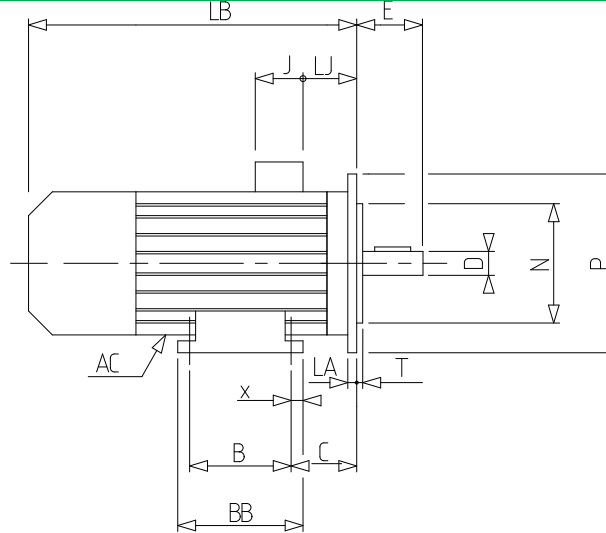
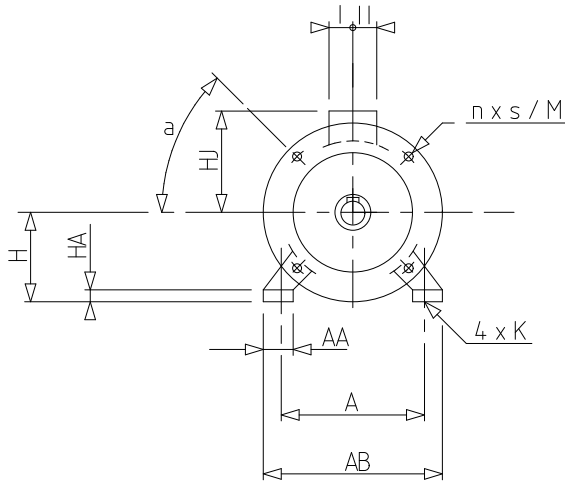
Motorkarakteristieken (voeding op regelaar)

Netspanning (V)	fn (Hz)	Pn (kW)	Nn (min-1)	In (A)	Cos Phi	Mn (10% Nn) (N.m)	Mn (20% Nn) (N.m)	Mn (33% Nn) (N.m)	Mn (50% Nn) (N.m)	Mn (N.m)	Mn (173% Nn) (N.m)	Mn (200% Nn) (N.m)
400 D	50	22	2945	41,1	0,9	55,4	59,6	71,2	71,2	71,2	59,1	0,0

Nr. :

Datum : 4 sept. 2020

Asynchrone motor - 2P FLSN 180MUR 22kW IFT/IE3 Ex II3GD Exec IIC T3 Gc Ex tc IIC T125°C Dc B35 400D/415D/690Y-460D 50-60Hz -



A	279	S	18.5
a	45	T	5
AA	80	ts	1
AB	324	ts1	45
AC	328,00	x	24
AD1	45		
B	241		
BB	290		
C	127.0		
D	48k6		
E	110		
F	14		
G	42.5		
GD	9		
H	180		
HA	25		
HJ	289,0		
I	115		
II	151		
J	259		
K	14,5		
L	90		
LA	15		
LB	551,0		
LJ	29,5		
LO	20		
M	300		
N	250		
n	4		
O	M16		
P	350		
p	36		
rs	0.8		



Technisch datablad

LEROY-SOMER[™]

The information contained in this data-sheet is for guidance only and does not form part of any contract. The accuracy cannot be guaranteed as our company have an ongoing process of development and reserve the right to change the specification of their products without notice.

Moteurs Leroy-Somer SAS. Siège social : Bd Marcellin Leroy, CS 10015, 16915 Angoulême Cedex 9, France. Capital social : 38 679 664 €, RCS Angoulême 338 567 258.

Control Techniques Limited. Registered Office: The Gro, Newtown, Powys SY16 3BE. Registered in England and Wales. Company Reg. No. 01236886.

Versie V8.222