

Nr. :

Datum : 23 sept. 2020

## Asynchrone motor

2P PLSES 280MD 132kW IFT/IE3 IP23 B35 380D/400D/415D/690Y-460D 50-60Hz -

**Gebruik** : Milieu Algemeen ; Omgeving Niet corrosief ; Finiton - ; Zone Geen bijzonderheden ; Beschermingsgraad IP23 ; Algemene toepassing ; Omgevingstemperatuur -16 +40 °C ; Maximale hoogte 1000 m.

**Motoreigenschappen** : Stalen behuizing ; Gietijzeren voorlagerschild ; Gietijzeren achterlagerschild.



## Motor omschrijving

Motor omschrijving		Toepassing	
Beschermingsgraad	IP23	Algemene toepassing	
Code generatie	IFT	Netspanning (V)	400
Rendementsklasse	IE3	Koppeling	DY
Aantal netfasen	3	Koppelingsspanning (V)	380D/400D/415D/690Y-460D
Aantal toerentallen		Basisfrequentie motor (Hz)	50-60
Polariteit	2P	Montagepositie	IM2001(IMB35)
Motor serie	PLSES	Beschermingsgraad	IP23
Hoogte motoras (mm)	280	Koelindex	IC01
Code lengte	MD	Isolatieklasse	F
Toegekend vermogen HS (kW)	132,000	Afwerking	-
	-	Traagheidsmoment motor J (kg.m <sup>2</sup> )	0,5730000
Nominaal toerental (min-1)	2970	Gewicht motor (kg)	500,0
Max. mechanisch toerental (min-1)	3600		

## Gemeenschappelijke omschrijving

Verfkleur	RAL6000
Verf systeem	C3L (1 x acrylic polyurethane finish (50µm +/- 20%))

## Mechanische motorverbinding

Mechanische motorverbinding		Asmateriaal	
Afmeting motorflens	FF600	Asmateriaal	Stalen as
Type hoofdas	Uitgaande as conform IEC standaard	ISO classificatie asmateriaal	-
Diameter hoofdas (mm)	65m6	Tweede aseinde	-
Lengte hoofdas (mm)	140	Diameter secundaire as (mm)	-
Montage voorlager	Geblokkeerd	Aslengte niet-aandrijfzijde (mm)	-
Type voorlager	Voorkogellager	Type achterlager	Achterkogellager
Voorlager	6317	Lager NDE-zijde	6314
Type smering	Lagers met smeernippels		

## Elektrische motorverbinding

Elektrische motorverbinding		Type kabel	
Type netaansluiting	Klemmenkast	Type kabel	-
Materiaal voor netaansluiting	Aluminium legering	Materiaal wartel	Wartel niet meegeleverd, getapte gaten met kunststof plug(gen)
Positie bevestiging netaansluiting	A	Type hoofdwartel	2xM63 + 1xM16 ; Met pluggen
Positie netaansluiting	boven	Positie hoofdwartel	Rechts (1)
Relatieve positie van de netaansluiting	0		

Nr. :

Datum : 23 sept. 2020

**Asynchrone motor - 2P PLSSES 280MD 132kW IFT/IE3 IP23 B35 380D/400D/415D/690Y-460D 50-60Hz -**

**Motor opties**

Trillingsniveau	A	Materiaal kap	Metalen waaierskap
Soort balancering	Halve spie (H)	Regendak	-
Impregneringstype (HR & T)	< 95% ; -16+40°C (T)	Type Koelindex	-
Thermische bescherming van de wikkelingen	1xPTC (wikkeling)	Kenmerken geforceerde koeling	-
Stilstandsverwarming	-	Type encoder	-
Positie condenswaterafvoergaten	6H	Encoderkenmerken	-
Materiaal typeplaat	Aluminium typeplaat	Materiaal bevestigingsartikelen	Stalen schroeven
Thermische bescherming van het lagerschild	-	Aanpassing voor trillingsensor	-
Versterkt isolatiesysteem	-		

**Motorkarakteristieken (voeding op spanningsnet)**

Netspanning (V)	Basisfrequentie motor (Hz)	Toegekend vermogen HS (kW)	Nominaal koppel (N.m)	Nominaal toerental (min-1)	Nominale stroomsterkte (A)	Cos Phi bij 4/4	Cos Phi bij 3/4	Cos Phi bij 2/4	Rendement bij 4/4 (IEC 60 034-2-1) van de belasting (%)	Rendement bij 3/4 (IEC 60 034-2-1) van de belasting (%)	Rendement bij 2/4 (IEC 60 034-2-1) van de belasting (%)
380	50	132,000	424	2966,00	231,00	0,91			95,50		
400	50	132,000	424	2970	221,0	0,9	0,88	0,83	95,80	96,20	96,10
415	50	132,000	424	2972,00	215,00	0,89			96,00		
460	60	132	352,67	3576,00	191,00	0,90			96,20		

**Motorkarakteristieken (voeding op spanningsnet) 400 V 50 Hz**

Aanloopkoppel (N.m)	1038,8
Gemiddeld aanloopkoppel (N.m)	
Max. aanloopkoppel (N.m)	1441,6
Maximale startfrequentie bij nullast (d/h)	-
Geblokkeerde rotor tijd in koude toestand (s)	

Id / In	8,5
Id (A)	1878,50
Stroomsterkte bij Mmax (A)	
Nullast stroom (A)	0,00
Geluidsdruk niveau (dB(A))	83

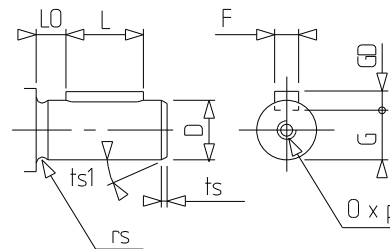
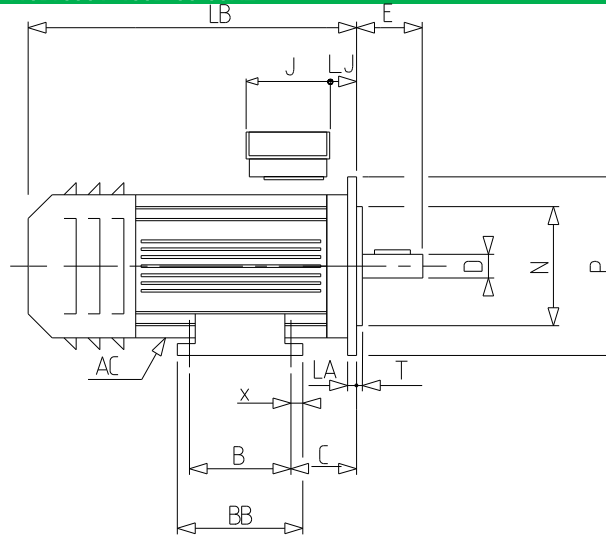
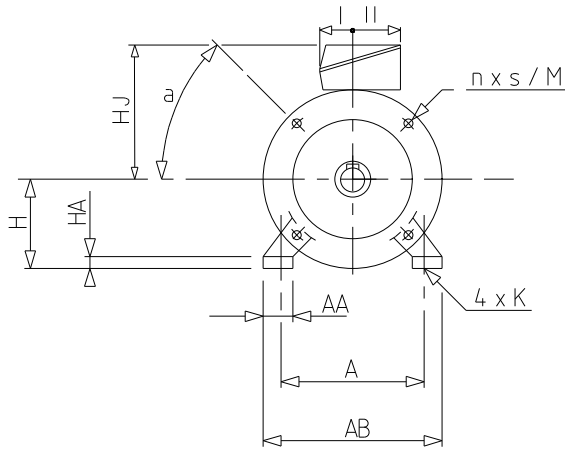
**Motorkarakteristieken (voeding op regelbaar)**

Netspanning (V)	fn (Hz)	Pn (kW)	Nn (min-1)	In (A)	Cos Phi	Mn (10% Nn) (N.m)	Mn (20% Nn) (N.m)	Mn (33% Nn) (N.m)	Mn (50% Nn) (N.m)	Mn (N.m)	Mn (173% Nn) (N.m)	Mn (200% Nn) (N.m)
400D	50	119	2972	215	0,91	0,0	251,0	291,0	327,0	383,0	0,0	0,0
400 D	50	119	2972	215	0,91	0,0	251,0	291,0	327,0	383,0	0,0	0,0

Nr. :

Datum : 23 sept. 2020

Asynchrone motor - 2P PLSSES 280MD 132kW IFT/IE3 IP23 B35 380D/400D/415D/690Y-460D 50-60Hz -



A	457	T	6
a	22.5	ts	1
AA	60	ts1	45
AB	517	x	24
AC	443,00		
B	419		
BB	467		
C	190.0		
D	65m6		
E	140		
F	18		
G	58		
GD	11		
H	280		
HA	26		
HJ	404,0		
I	151		
II	181		
J	292		
K	24		
L	125		
LA	22		
LB	904,0		
LJ	209,0		
LO	15		
M	600		
N	550		
n	8		
O	M20		
P	660		
p	42		
rs	0.8		
S	24		



## Technisch datablad