

Nr. :

Datum : 13 oct. 2020

Asynchrone motor met opties

2P LSES 132SM 7,5kW IFT/IE3 B3 380D/400D/415D/690Y-460D 50-60Hz -

1xPTO (wikkeling) ;

Gebruik : Milieu Algemeen ; Omgeving Niet corrosief ; Finiton - ; Zone Geen bijzonderheden ; Algemene toepassing ; Omgevingstemperatuur - 16 +40 °C ; Maximale hoogte 1000 m.

Motoreigenschappen : Aluminium behuizing ; Gietijzeren voorlagerschild ; Gietijzeren achterlagerschild.



Motor omschrijving

Motor omschrijving		Motor omschrijving	
Beschermingsgraad	-	Toepassing	Algemene toepassing
Code generatie	IFT	Netspanning (V)	400
Rendementsklasse	IE3	Koppeling	DY
Aantal netfasen	3	Koppelingsspanning (V)	380D/400D/415D/690Y-460D
Aantal toerentallen	-	Basisfrequentie motor (Hz)	50-60
Polariteit	2P	Montagepositie	IM1001(IMB3)
Motor serie	LSES	Beschermingsgraad	IP55
Hoogte motoras (mm)	132	Koelindex	IC411
Code lengte	SM	Isolatieklasse	F
Toegekend vermogen HS (kW)	7,500	Afwerking	-
Nominaal toerental (min-1)	2935	Traagheidsmoment motor J (kg.m ²)	0,0110200
Max. mechanisch toerental (min-1)	6700	Gewicht motor (kg)	55,7

Gemeenschappelijke omschrijving

Verfkleur	RAL6000
Verf systeem	C3L (1 x acrylic polyurethane finish (50µm +/- 20%))

Mechanische motorverbinding

Mechanische motorverbinding		Mechanische motorverbinding	
Afmeting motorflens	-	Asmateriaal	Stalen as
Type hoofdas	Uitgaande as conform IEC standaard	ISO classificatie asmateriaal	-
Diameter hoofdas (mm)	38k6	Tweede aseinde	-
Lengte hoofdas (mm)	80	Diameter secundaire as (mm)	-
Montage voorlager	Gemonteerd tegen aanslag	Aslengte niet-aandrijfzijde (mm)	-
Type voorlager	Voorkogellager	Type achterlager	Achterkogellager
Voorlager	6308	Lager NDE-zijde	6207
Type smering	Levenslange smering		

Elektrische motorverbinding

Elektrische motorverbinding		Elektrische motorverbinding	
Type netaansluiting	Klemmenkast	Type kabel	-
Materiaal voor netaansluiting	Aluminium legering	Materiaal wartel	Wartel niet meegeleverd, getapte gaten met kunststof plug(gen)
Positie bevestiging netaansluiting	A	Type hoofdwartel	2xM25 + 1xM16 ; Met pluggen
Positie netaansluiting	boven	Positie hoofdwartel	Rechts (1)
Relatieve positie van de netaansluiting	0		

Nr. :

Datum : 13 oct. 2020

Asynchrone motor met opties - 2P LSES 132SM 7,5kW IFT/IE3 B3 380D/400D/415D/690Y-460D 50-60Hz -

Motor opties

Motor opties		Materiaal kap	Metalen waaierskap
Trillingsniveau	A	Regendak	-
Soort balancering	Halve spie (H)	Type Koelindex	-
Impregneringstype (HR & T)	< 95% ; -16+40°C (T)	Kenmerken geforceerde koeling	-
Thermische bescherming van de wikkelingen	1xPTO (wikkeling)	Type encoder	-
Stilstandsverwarming	-	Encoderkenmerken	-
Positie condenswaterafvoergaten	6H	Materiaal bevestigingsartikelen	Stalen schroeven
Materiaal typeplaat	Aluminium typeplaat	Aanpassing voor trillingsensor	-
Thermische bescherming van het lagerschild	-		
Versterkt isolatiesysteem	-		

Motorkarakteristieken (voeding op spanningsnet)

Netspanning (V)	Basisfrequentie motor (Hz)	Toegekend vermogen HS (kW)	Nominaal koppel (N.m)	Nominaal toerental (min-1)	Nominale stroomsterkte (A)	Cos Phi bij 4/4	Cos Phi bij 3/4	Cos Phi bij 2/4	Rendement bij 4/4 (IEC 60 034-2-1) van de belasting (%)	Rendement bij 3/4 (IEC 60 034-2-1) van de belasting (%)	Rendement bij 2/4 (IEC 60 034-2-1) van de belasting (%)
380	50	7,500	24,4	2925,00	14,30	0,88			90,40		
400	50	7,500	24,4	2935	13,8	0,86	0,83	0,74	91,20	92,10	92,10
415	50	7,500	24,4	2945,00	13,40	0,85			91,50		
460	60	7,5	20,18	3550,00	12,00	0,85			92,10		

Motorkarakteristieken (voeding op spanningsnet) 400 V 50 Hz

Aanloopkoppel (N.m)	51,24
Gemiddeld aanloopkoppel (N.m)	
Max. aanloopkoppel (N.m)	70,76
Maximale startfrequentie bij nullast (d/h)	-
Geblokkeerde rotor tijd in koude toestand (s)	

Id / In	6,8
Id (A)	93,83
Stroomsterkte bij Mmax (A)	
Nullast stroom (A)	0,00
Geluidsdruk niveau (dB(A))	67

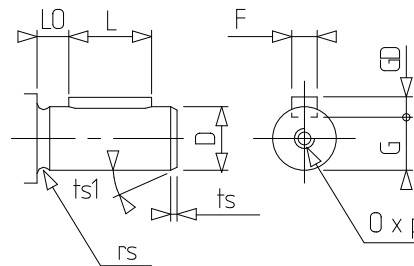
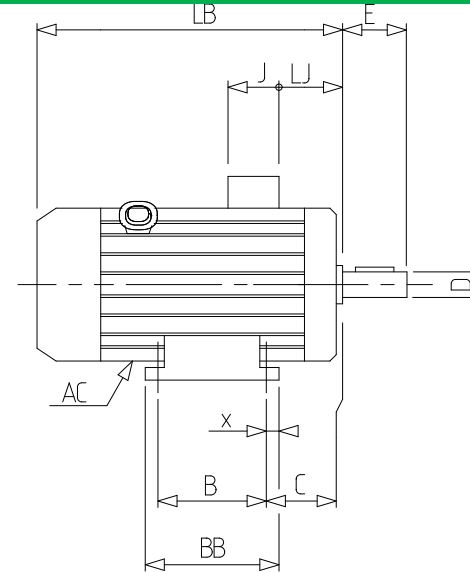
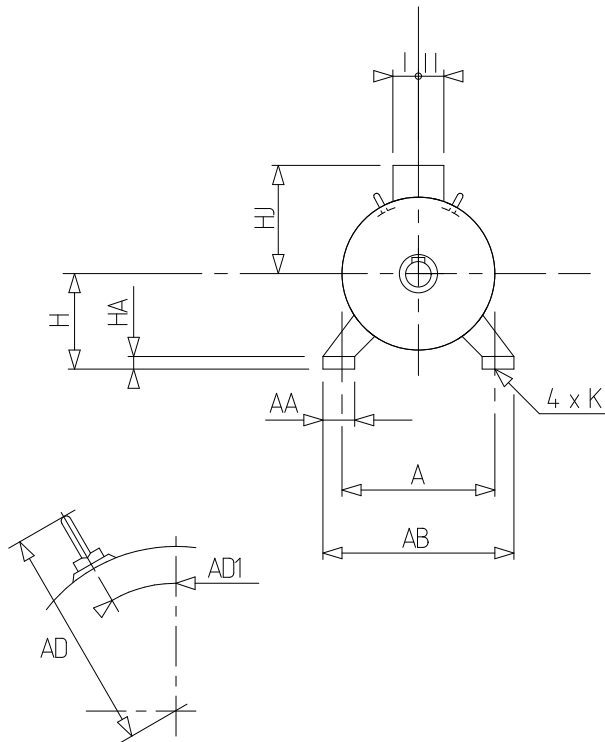
Motorkarakteristieken (voeding op regelaar)

Netspanning (V)	fn (Hz)	Pn (kW)	Nn (min-1)	In (A)	Cos Phi	Mn (10% Nn) (N.m)	Mn (20% Nn) (N.m)	Mn (33% Nn) (N.m)	Mn (50% Nn) (N.m)	Mn (N.m)	Mn (173% Nn) (N.m)	Mn (200% Nn) (N.m)
400 D	50	7.5	2935	14.7	0.86	0,0	20,7	23,2	24,4	24,4	14,0	0,0

Nr. :

Datum : 13 oct. 2020

Asynchrone motor met opties - 2P LSES 132SM 7,5kW IFT/IE3 B3 380D/400D/415D/690Y-460D 50-60Hz -



A	216
AA	50
AB	250
AC	272,00
AD1	45
B	140
BB	208
C	89,0
D	38k6
E	80
F	10
G	33
GD	8
H	132
HA	15
HJ	191,0
I	63
II	63
J	126
K	12
L	63
LB	385,0
LJ	17,0
LO	10
O	M12
p	28
rs	0,5
ts	2
ts1	20
x	15