

Nr. :

Datum : 23 oct. 2020

Asynchrone motor met opties

4/6P LS 90L 1,4/0.5kW B3 400VY 50Hz -

1xPTO (wikkeling) ;

Gebruik : Milieu Algemeen ; Omgeving Niet corrosief ; Finiton - ; Zone Geen bijzonderheden ; Centrifugale toepassing ; Omgevingstemperatuur -16 +40 °C ; Maximale hoogte 1000 m.

Motoreigenschappen : Aluminium behuizing ; Gietijzeren voorlagerschild ; Aluminium achterlagerschild.



Motor omschrijving

Beschermingsgraad	-	Toepassing	Centrifugale toepassing
Code generatie	-	Netspanning (V)	400
Rendementsklasse	-	Koppeling	2B
Aantal netfasen	3	Koppelingsspanning (V)	400VY
Aantal toerentallen		Basisfrequentie motor (Hz)	50
Polariteit	4/6P	Montagepositie	IM1001(IMB3)
Motor serie	LS	Beschermingsgraad	IP55
Hoogte motoras (mm)	90	Koelindex	IC411
Code lengte	L	Isolatieklasse	F
Toegekend vermogen HS (kW)	1,400	Afwerking	-
Toegekend vermogen LS (kW)	0.5	Traagheidsmoment motor J (kg.m ²)	0,0049000
Nominaal toerental (min-1)	1425/925	Gewicht motor (kg)	15,2
Max. mechanisch toerental (min-1)		Omgevingstemperatuurbereik (°C)	-16 +40
		Verordening label	

Gemeenschappelijke omschrijving

Verfkleur	RAL6000
Verf systeem	C3L (1 x acrylic polyurethane finish (50µm +/- 20%))

Mechanische motorverbinding

Afmeting motorflens	-	Asmateriaal	Stalen as
Type hoofdas	Uitgaande as conform IEC standaard	ISO classificatie asmateriaal	-
Diameter hoofdas (mm)	24j6	Tweede aseinde	-
Lengte hoofdas (mm)	50	Diameter secundaire as (mm)	-
Montage voorlager	Gemonteerd tegen aanslag	Aslengte niet-aandrijfzijde (mm)	-
Type voorlager	Voor kogellager	Type achterlager	Achterkogellager
Voorlager	6205	Lager NDE-zijde	6204
Type smering	Levenslange smering		

Elektrische motorverbinding

Type netaansluiting	Klemmenkast	Type kabel	-
Materiaal voor netaansluiting	Composiet materiaal	Materiaal wartel	Polyamide wartel
Positie bevestiging netaansluiting	A	Type hoofdwartel	2xPE ISO M20
Positie netaansluiting	boven	Positie hoofdwartel	Rechts (1)
Relatieve positie van de netaansluiting	0		

Nr. :

Datum : 23 oct. 2020

Asynchrone motor met opties - 4/6P LS 90L 1,4/0.5kW B3 400VY 50Hz -

Motor opties

Trillingsniveau	A
Soort balancering	Halve spie (H)
Impregnatietype (HR & T)	< 95% ; (T)
Thermische bescherming van de wikkelingen	1xPTO (wikkeling)
Stilstandsverwarming	-
Positie condenswaterafvoergaten	6H
Materiaal typeplaat	Aluminium typeplaat
Thermische bescherming van het lagerschild	-
Versterkt isolatiesysteem	-

Materiaal kap	Kunststof waaierkap
Regendak	-
Type Koelindex	-
Kenmerken geforceerde koeling	-
Type encoder	-
Encoderkenmerken	-
Materiaal bevestigingsartikelen	Stalen schroeven
Aanpassing voor trillingssensor	-

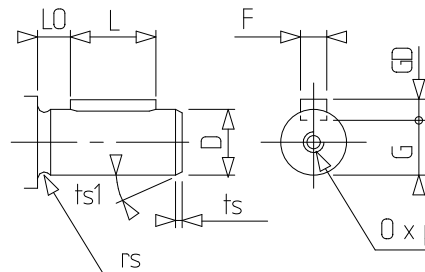
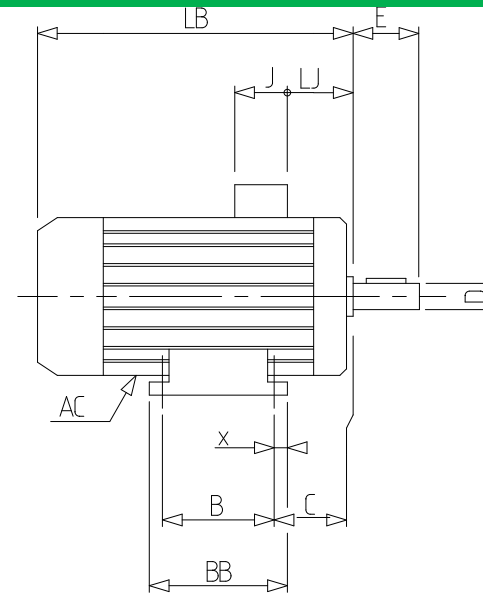
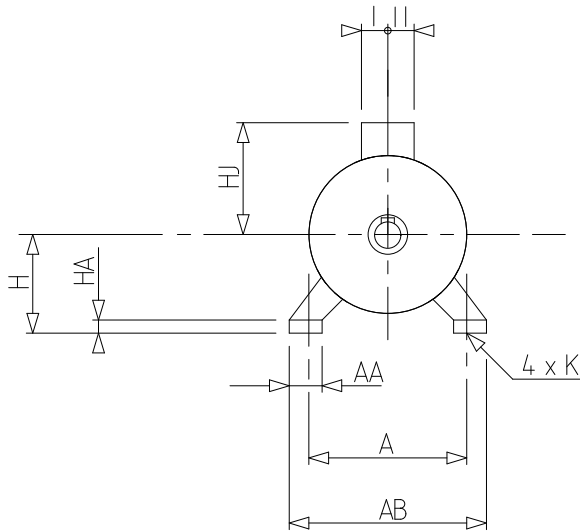
Motorkarakteristieken (voeding op spanningsnet)

Netspanning (V)	Nominale frequentie (Hz)	Nominale toerental (min-1)	Pn (kW)	Mn (N.m)	In (A)	I0 (A)	Mmax (N.m)	Stroomsterkte bij Mmax (A)	Md (N.m)	Id (A)	Cos Phi à 4/4	Cos Phi à 3/4	Cos Phi à 2/4	η 4/4 (%)	η 3/4 (%)	η 2/4 (%)	LpA (dB(A))
400	50	925	0,50	5,2	1,4	0,0	8,8	0,0	6,7	5,0	0,80	0,00	0,00	0,0	0,0	0,0	0
		1425	1,40	9,4	3,5	0,0	0,0	0,0	20,6	21,0	0,79	0,00	0,00	71,1	0,0	0,0	51

Nr. :

Datum : 23 oct. 2020

Asynchrone motor met opties - 4/6P LS 90L 1,4/0.5kW B3 400VY 50Hz -



A	140
AA	39
AB	172
AC	189,00
B	125
BB	164
C	56.0
D	24j6
E	50
F	8
G	20
GD	7
H	90
HA	11
HJ	133,0
I	43
II	43
J	86
K	10
L	40
LB	245,0
LJ	25,5
LO	6
O	M8
p	19
rs	0.5
ts	2
ts1	20
x	28