

Nr. :

Datum : 23 nov. 2020

Asynchrone motor met opties

4P FLSD 160M 11kW IFT/IE3 Ex II2G Ex db eb IIC T4 Gb V1 400D/415D/690Y-460D 50-60Hz -

Regendak ;

Gebruik : Milieu Volgens richtlijn ATEX Gas ; Omgeving Corrosief ; Finitie - ; Zone Explosieveilig - gasvormig ; Beschermingsgraad Ex II2G Ex db eb IIC T4 Gb ; Algemene toepassing ; Omgevingstemperatuur -16 +40 °C ; Maximale hoogte 1000 m ; Max. oppervlaktetemperatuur 135°C

Motor eigenschappen : Gietijzeren behuizing ; Gietijzeren voorlagerschild ; Gietijzeren achterlagerschild.



Motor omschrijving

Beschermingsgraad		Toepassing		Algemene toepassing	
Code generatie	Ex II2G Ex db eb IIC T4 Gb	Netspanning (V)	400	Koppeling	DY
Rendementsklasse	IFT	Koppelingsspanning (V)	400D/415D/690Y-460D	Basisfrequentie motor (Hz)	50-60
Aantal netfasen	IE3	Montagepositie	IM3011(IMV1)	Beschermingsgraad	IP55
Aantal toerentallen	3	Koelindex	IC411	Isolatieklasse	F
Polariteit	4P	Afwerking	-	Traagheidsmoment motor J (kg.m ²)	0,0700000
Motor serie	FLSD	Gewicht motor (kg)	180,0	Omgevingstemperatuurbereik (°C)	-16 +40
Hoogte motoras (mm)	160	Verordening label			
Code lengte	M				
Toegekend vermogen HS (kW)	11,000				
Nominaal toerental (min-1)	1470				
Max. mechanisch toerental (min-1)	2610				

Gemeenschappelijke omschrijving

Verfkleur	RAL2004
Verf systeem	C3L (1 x acrylic polyurethane finish (50µm +/- 20%))

Mechanische motorverbinding

Afmeting motorflens		Asmateriaal		Stalen as	
Type hoofdas	FF300	ISO classificatie asmateriaal	-	Tweede aseinde	-
Diameter hoofdas (mm)	Uitgaande as conform IEC standaard	Diameter secundaire as (mm)	-	Aslengte niet-aandrijfzijde (mm)	-
Lengte hoofdas (mm)	42k6	Type achterlager	Achterkogellager	Lager NDE-zijde	6210
Montage voorlager	Geblokkeerd				
Type voorlager	Voor kogellager				
Voorlager	6309				
Type smering	Lagers met smeernippels				

Elektrische motorverbinding

Type netaansluiting	Gietijzeren klemmenkast met verhoogde veiligheid	Type kabel	-
Materiaal voor netaansluiting	Gietijzer	Materiaal wartel	Wartel niet meegeleverd, getapte gaten met kunststof plug(gen)
Positie bevestiging netaansluiting	A	Type hoofdwartel	1xM40 + 1xM20 ; Met pluggen
Positie netaansluiting	voor	Positie hoofdwartel	Rechts (1)
Relatieve positie van de netaansluiting	0		

Nr. :

Datum : 23 nov. 2020

Asynchrone motor met opties - 4P FLSD 160M 11kW IFT/IE3 Ex II2G Ex db eb IIC T4 Gb V1 400D/415D/690Y-460D 50-60Hz -

Motor opties

Trillingsniveau	A	Materiaal kap	Metalen waaierskap
Soort balancering	Halve spie (H)	Regendak	Regendak
Impregneringstype (HR & T)	< 95% ; (T)	Type Koelindex	-
Thermische bescherming van de wikkelingen	1xPTC (wikkeling)	Kenmerken geforceerde koeling	-
Stilstandsverwarming	-	Type encoder	-
Positie condenswaterafvoergaten	zonder	Encoderkenmerken	-
Materiaal typeplaat	RVS typeplaat	Materiaal bevestigingsartikelen	Stalen schroeven met anti-corrosie behandeling
Thermische bescherming van het lagerschild	-	Aanpassing voor trillingsensor	-
Versterkt isolatiesysteem	-		

Motorkarakteristieken (voeding op spanningsnet)

Netspanning (V)	Nominale frequentie (Hz)	Nominale toerental (min-1)	Pn (kW)	Mn (N.m)	In (A)	Io (A)	Mmax (N.m)	Stroomsterkte bij Mmax (A)	Md (N.m)	Id (A)	Cos Phi à 4/4	Cos Phi à 3/4	Cos Phi à 2/4	η 4/4 (%)	η 3/4 (%)	η 2/4 (%)	LpA (dB(A))
400	50	1470	11,00	72,3	20,7	8,7	243,8		152,5	164,7	0,85	0,80	0,69	91,6	92,4	92,4	58
415	50	1473	11,00	72,3	20,2	0,0	243,8	0,0	152,5	0,0	0,83	0,00	0,00	92,0	0,0	0,0	58
460	60	1775	11,00	0,0	17,8	0,0	243,8	0,0	152,5	0,0	0,83	0,00	0,00	92,5	0,0	0,0	0
690	50	1470	11,00	72,3	12,0	5,0	243,8		152,5	95,1	0,85	0,80	0,69	91,6	92,4	92,4	58

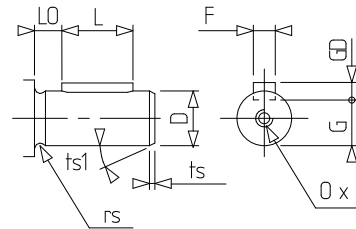
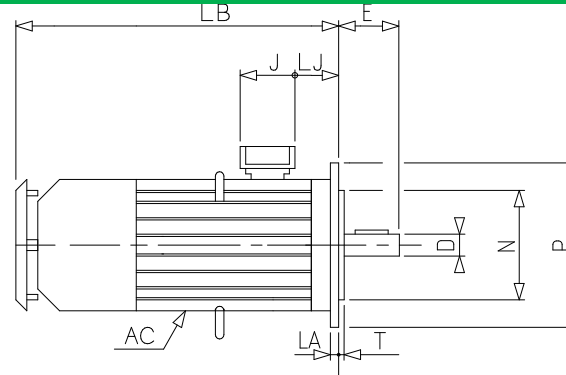
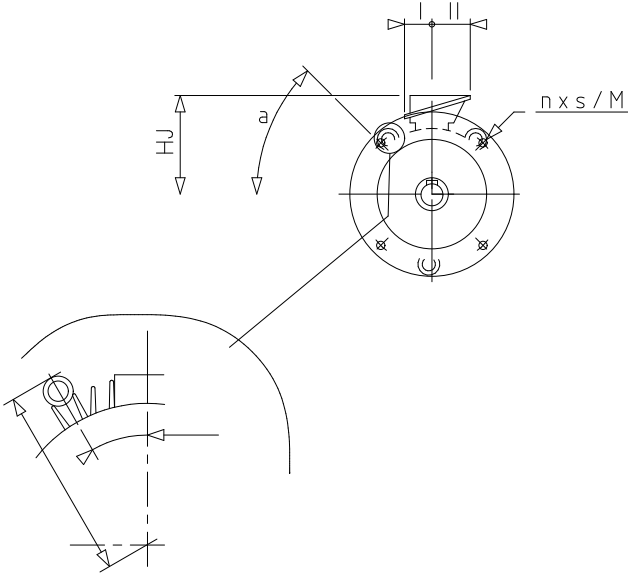
Motorkarakteristieken (voeding op regelaar)

Netspanning (V)	fn (Hz)	Pn (kW)	Nn (min-1)	In (A)	Cos Phi	Mn (10% Nn) (N.m)	Mn (20% Nn) (N.m)	Mn (33% Nn) (N.m)	Mn (50% Nn) (N.m)	Mn (N.m)	Mn (173% Nn) (N.m)	Mn (200% Nn) (N.m)
400 D	50	11	1462	22.8	0.876	72,3	72,3	72,3	72,3	72,3	54,2	0,0

Nr. :

Datum : 23 nov. 2020

Asynchrone motor met opties - 4P FLSD 160M 11kW IFT/IE3 Ex II2G Ex db eb IIC T4 Gb V1 400D/415D/690Y-460D 50-60Hz -



a	45
AC	309,00
AD1	52
D	42k6
DTP	300
E	110
F	12
G	37
GD	8
HJ	305,0
I	126
II	147
J	246
L	90
LA	15
LB	654,0
LJ	28,0
LO	20
M	300
N	250
n	4
O	M16
P	350
p	36
rs	0.8
S	18.5
T	5
ts	1
ts1	45