

Nr. :

Datum : 24 nov. 2020

Motorreductor Compabloc met rem

Cb3233 15.8 S S B3 MI 4P LSES 100LR 2,2kW IFT/IE3 B14 230D/380Y/400Y/415Y-460Y 50-60Hz FFB 26.0N.m -

Gebruik : Milieu Algemeen ; Omgeving Niet corrosief ; Finition - ; Zone Geen bijzonderheden ; Algemene toepassing ; Omgevingstemperatuur - 16 +40 °C ; Maximale hoogte 1000 m.

Motoreigenschappen : Aluminium behuizing ; Gietijzeren voorlagerschild ; Gietijzeren achterlagerschild.



Gearbox characteristics : Gietijzeren behuizing ; Gietijzeren lagerschild

Reductor omschrijving

Beschermingsgraad	-	Bevestigingsvorm	S
Reductorserie	Cb	Bevestigingspositie	-
Reductorgrootte	32	Montagepositie	B3
Capaciteitscode	3	Type uitgaande as	S
Code voor aantal reductietrappen	3	Montage	MI
Exacte reductie	15.8	Voormontage	L

Motor omschrijving

Beschermingsgraad	-	Toepassing	Algemene toepassing
Code generatie	IFT	Netspanning (V)	400
Rendementsklasse	IE3	Koppeling	DY
Aantal netfasen	3	Koppelingsspanning (V)	230D/380Y/400Y/415Y-460Y
Aantal toerentallen		Basisfrequentie motor (Hz)	50-60
Polariteit	4P	Montagepositie	IM3601(IMB14)
Motor serie	LSES	Beschermingsgraad	IP55
Hoogte motoras (mm)	100	Koelindex	IC411
Code lengte	LR	Isolatieklasse	F
Toegekend vermogen HS (kW)	2,200	Afwerking	-
Toegekend vermogen LS (kW)	-	Traagheidsmoment motor J (kg.m ²)	0,0075600
Nominaal toerental (min-1)	1454	Gewicht motor (kg)	32,0
Omgevingstemperatuurbereik (°C)	-16 +40	Verordening label	

Rem omschrijving

Remserie	FFB	Remkoppel (N.m)	26.00
Remgrootte	FFB2	Gelijkrichter	SO8
Vliegwiel rem	-	Wikkelspanning van de rem (V)	180V
Voedingsmodus rem	Ingebouwde voeding: wisselstroom		

Gemeenschappelijke omschrijving

Verfkleur	RAL6000
Verf systeem	C3L (1 x acrylic polyurethane finish (50µm +/- 20%))

Mechanische reductorverbinding

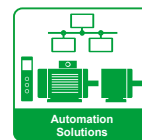
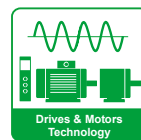
Uitgaande reductorflens	-	Type ingang	MI
Diameter uitgaande as (mm)	30j6	Ingaande flens reductor	FF166
Lengte uitgaande as (mm)	60		
Asmateriaal	Stalen as		
ISO classificatie asmateriaal	-		

Mechanische motorverbinding

Afmeting motorflens	FT80Mi	Asmateriaal	Stalen as
Type hoofdflens	MI uitgaande as speciaal voor montage	ISO classificatie asmateriaal	-
Diameter hoofdflens (mm)		Tweede aseinde	-
Lengte hoofdflens (mm)		Diameter secundaire as (mm)	-
Montage voorlager	Geblokkeerd	Aslengte niet-aandrijfzijde (mm)	-
Type voorlager	Voorkogellager	Type achterlager	Achterkogellager
Voorlager	6206	Lager NDE-zijde	6205
Code Type de graissage	Vie		

Elektrische motorverbinding

Type netaansluiting	Klemmenkast	Type kabel	
Materiaal voor netaansluiting	Aluminium legering	Materiaal wartel	Wartel niet meegeleverd, getapte gaten met kunststof plug(gen)
Positie bevestiging netaansluiting	A	Type hoofdwartel	4xM20 ; Met pluggen
Positie netaansluiting	boven	Positie hoofdwartel	Rechts (1)
Relatieve positie van de netaansluiting	0		



Nr. :

Datum : 24 nov. 2020

Specificatie : Cb3233 15.8 S S B3 MI 4P LSES 100LR 2,2kW IFT/IE3 B14 230D/380Y/400Y/415Y-460Y 50-60Hz FFB 26.0N.m -

Reductor opties

Type smeermiddel	Minerale olie EP ISO VG 220	Terugloopsper	-
Oliepomp	-	Richting van de rotatie van de uitgaande as	-
Materiaal bevestigingsartikelen	Stalen schroeven	Rubber buffer	-
Materiaal typeplaat	Verzilverd polyester typeplaat	Externe koeling noodzakelijk	-
Koelsysteem	-		
ATEX gegevensblad	--		

Motor opties

Trillingsniveau	A	Materiaal kap	Metalen waaierskap
Soort balancering	Geen spie (N)	Regendak	-
Impregnatietype (HR & T)	< 95% ; (T)	Type Koelindex	-
Thermische bescherming van de wikkelingen	-	Kenmerken geforceerde koeling	-
Stilstandsverwarming	-	Type encoder	-
Positie condenswaterafvoergaten	6H	Encoderkenmerken	-
Materiaal typeplaat	Aluminium typeplaat	Materiaal bevestigingsartikelen	Stalen schroeven
Thermische bescherming van het lagerschild	-	Aanpassing voor trillingssensor	-

Veldbus		EMC-filter	
Plaatselijke display		Type hoofdwartel	4xM20 ; Met pluggen

Rem opties

Handremlichter	-	Rembehandeling	-
Position relative levier de frein	0	Controlelampjes	-

Reductorkarakteristiek (voeding op spanningsnet)

Exact uitgaand toerental (min-1)	91.92	Overbrengingsverhouding	16
Beschikbaar koppel aan de uitgaande as (N.m)	220,24	Hoeveelheid smeermiddel (l)	0.95
K factor	1,91	Thermisch ingaand vermogen (kW)	-
ReNum / ReDen	4872/308	Hoekspeling van de uitgaande as (° dec.)	0,1900000
Reductie type	Ongedefinieerde reductie	Motorreductor gewicht (kg)	50,0

Motor karakteristieken (voeding op spanningsnet)

Netspanning (V)	Nominale frequentie (Hz)	Nominale toerental (min-1)	Pn (kW)	Mn (N.m)	In (A)	Io (A)	Mmax (N.m)	Stroomsterkte bij Mmax (A)	Md (N.m)	Id (A)	Cos Phi à 4/4	Cos Phi à 3/4	Cos Phi à 2/4	η 4/4 (%)	η 3/4 (%)	η 2/4 (%)	LpA (dB(A))
230	50	1454	2,20	14,4	8,1	0,0	54,0	0,0	46,1	64,1	0,78	0,70	0,57	87,1	87,7	86,7	47
380	50	1445	2,20	14,4	4,8	0,0	54,0	0,0	46,1	0,0	0,81	0,00	0,00	86,7	0,0	0,0	47
400	50	1454	2,20	14,4	4,7	0,0	54,0	0,0	46,1	37,0	0,78	0,70	0,57	87,1	87,7	86,7	47
415	50	1456	2,20	14,4	4,6	0,0	54,0	0,0	46,1	0,0	0,76	0,00	0,00	87,3	0,0	0,0	47
460	60	1760	2,20	0,0	4,2	0,0	54,0	0,0	46,1	0,0	0,76	0,00	0,00	88,4	0,0	0,0	0

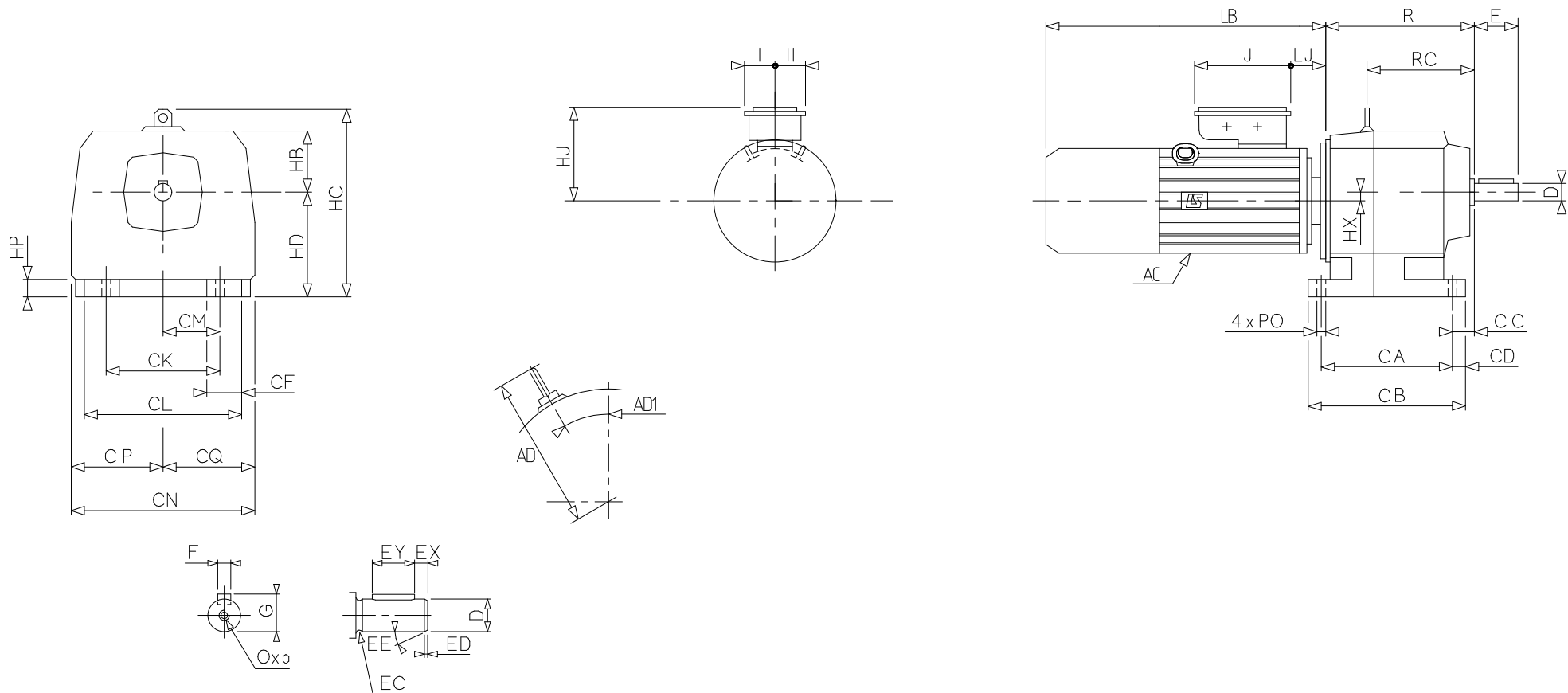
Motor karakteristieken (voeding op regelaar)

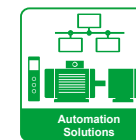
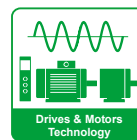
Netspanning (V)	fn (Hz)	Pn (kW)	Nn (min-1)	In (A)	Cos Phi	Mn (10% Nn) (N.m)	Mn (20% Nn) (N.m)	Mn (33% Nn) (N.m)	Mn (50% Nn) (N.m)	Mn (N.m)	Mn (173% Nn) (N.m)	Mn (200% Nn) (N.m)
400 Y	50	2.2	1454	4.77	0.79	0.0	13.0	14.4	14.4	14.4	8.3	0.0
400 D	87	3.83	2518	8.3	0.79	0.0	13.0	14.4	14.4	14.4	0.0	0.0

Nr. :

Datum : 24 nov. 2020

Specificatie : Cb3233 15.8 S S B3 MI 4P LSES 100LR 2,2kW IFT/IE3 B14 230D/380Y/400Y/415Y-460Y 50-60Hz FFB 26.0N.m -





Nr. :

Datum : 24 nov. 2020

Specificatie : Cb3233 15.8 S S B3 MI 4P LSES 100LR 2,2kW IFT/IE3 B14 230D/380Y/400Y/415Y-460Y 50-60Hz FFB 26.0N.m -

Motor (° & mm)

AC	200,00
HJ	156,0
I	55
II	55
J	160
LB	482,5
LJ	59,0

Reductor (° & mm)

CA	192
CB	216
CC	13.0
CD	11.5
CF	65
CK	135
CL	208
CL1	195
CM	67.5
CN	222
CP	115
CQ	107
D	30j6
E	60
EX	6
EY	45
F	8
G	33
HB	89
HC	232
HD	115
HP	21
HX	10
O	M10
p	22
PO	14
R	182,50
RC	135,5
RR	-
RU	-