

Nr. :

Datum : 1 déc. 2020

## Asynchrone motor met opties

2P LSES 90LU 2,2kW IFT/IE3 B3 230D/380Y/400Y/415Y-460Y 50-60Hz -

1xPTO (wikkeling) ;

**Gebruik :** Milieu Algemeen ; Omgeving Niet corrosief ; Finiton - ; Zone Geen bijzonderheden ; Algemene toepassing ; Omgevingstemperatuur -16 +40 °C ; Maximale hoogte 1000 m.

**Motoreigenschappen :** Aluminium behuizing ; Gietijzeren voorlagerschild ; Gietijzeren achterlagerschild.



## Motor omschrijving

Motor omschrijving		Algemene toepassing	
Beschermingsgraad	-	Netspanning (V)	400
Code generatie	IFT	Koppeling	DY
Rendementsklasse	IE3	Koppelingsspanning (V)	230D/380Y/400Y/415Y-460Y
Aantal netfasen	3	Basisfrequentie motor (Hz)	50-60
Aantal toerentallen	-	Montagepositie	IM1001(IMB3)
Polariteit	2P	Beschermingsgraad	IP55
Motor serie	LSES	Koelindex	IC411
Hoogte motoras (mm)	90	Isolatieklasse	F
Code lengte	LU	Afwerking	-
Toegekend vermogen HS (kW)	2,200	Traagheidsmoment motor J (kg.m <sup>2</sup> )	0,0029200
Nominaal toerental (min-1)	2895	Gewicht motor (kg)	20,4
Max. mechanisch toerental (min-1)	11700	Omgevingstemperatuurbereik (°C)	-16 +40
		Verordening label	

## Gemeenschappelijke omschrijving

Verfkleur	RAL6000
Verf systeem	C3L (1 x acrylic polyurethane finish (50µm +/- 20%))

## Mechanische motorverbinding

Mechanische motorverbinding		Stalen as	
Afmeting motorflens	-	Asmateriaal	Stalen as
Type hoofdas	Uitgaande as conform IEC standaard	ISO classificatie asmateriaal	-
Diameter hoofdas (mm)	24j6	Tweede aseinde	-
Lengte hoofdas (mm)	50	Diameter secundaire as (mm)	-
Montage voorlager	Gemonteerd tegen aanslag	Aslengte niet-aandrijfzijde (mm)	-
Type voorlager	Voor kogellager	Type achterlager	Achterkogellager
Voorlager	6205	Lager NDE-zijde	6205
Type smering	Levenslange smering		

## Elektrische motorverbinding

Elektrische motorverbinding		Wartel niet meegeleverd, getapte gaten met kunststof plug(gen)	
Type netaansluiting	Klemmenkast	Type kabel	-
Materiaal voor netaansluiting	Composiet materiaal	Materiaal wartel	Wartel niet meegeleverd, getapte gaten met kunststof plug(gen)
Positie bevestiging netaansluiting	A	Type hoofdwartel	1xM20 ; Met pluggen
Positie netaansluiting	boven	Positie hoofdwartel	Rechts (1)
Relatieve positie van de netaansluiting	0		

Nr. :

Datum : 1 déc. 2020

**Asynchrone motor met opties - 2P LSES 90LU 2,2kW IFT/IE3 B3 230D/380Y/400Y/415Y-460Y 50-60Hz -**

### Motor opties

Trillingsniveau	A	Materiaal kap	Kunststof waaierkap
Soort balancering	Halve spie (H)	Regendak	-
Impregnatietype (HR & T)	< 95% ; (T)	Type Koelindex	-
Thermische bescherming van de wikkelingen	1xPTO (wikkeling)	Kenmerken geforceerde koeling	-
Stilstandsverwarming	-	Type encoder	-
Positie condenswaterafvoergaten	6H	Encoderkenmerken	-
Materiaal typeplaat	Aluminium typeplaat	Materiaal bevestigingsartikelen	Stalen schroeven
Thermische bescherming van het lagerschild	-	Aanpassing voor trillingssensor	-
Versterkt isolatiesysteem	-		

### Motor karakteristieken (voeding op spanningsnet)

Netspanning (V)	Nominale frequentie (Hz)	Nominale toerental (min-1)	Pn (kW)	Mn (N.m)	In (A)	I0 (A)	Mmax (N.m)	Stroomsterkte bij Mmax (A)	Md (N.m)	Id (A)	Cos Phi à 4/4	Cos Phi à 3/4	Cos Phi à 2/4	η 4/4 (%)	η 3/4 (%)	η 2/4 (%)	LpA (dB(A))
230	50	2895	2,20	7,3	7,4	0,0	24,7	0,0	22,5	58,9	0,86	0,80	0,69	86,9	88,1	87,8	67
380	50	2875	2,20	7,3	4,4	0,0	24,7	0,0	22,5	0,0	0,88	0,00	0,00	85,9	0,0	0,0	67
400	50	2895	2,20	7,3	4,3	0,0	24,7	0,0	22,5	34,0	0,86	0,80	0,69	86,9	88,1	87,8	67
415	50	2905	2,20	7,3	4,1	0,0	24,7	0,0	22,5	0,0	0,85	0,00	0,00	87,3	0,0	0,0	67
460	60	3505	2,20	0,0	3,7	0,0	24,7	0,0	22,5	0,0	0,85	0,00	0,00	88,2	0,0	0,0	0

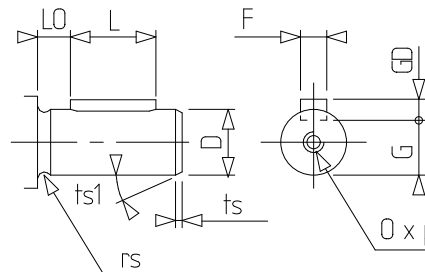
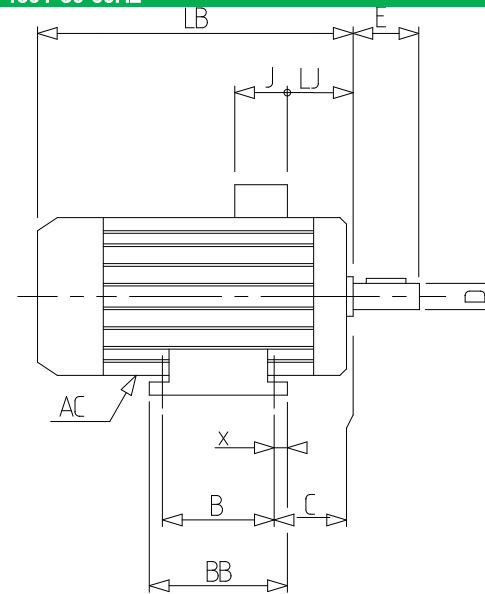
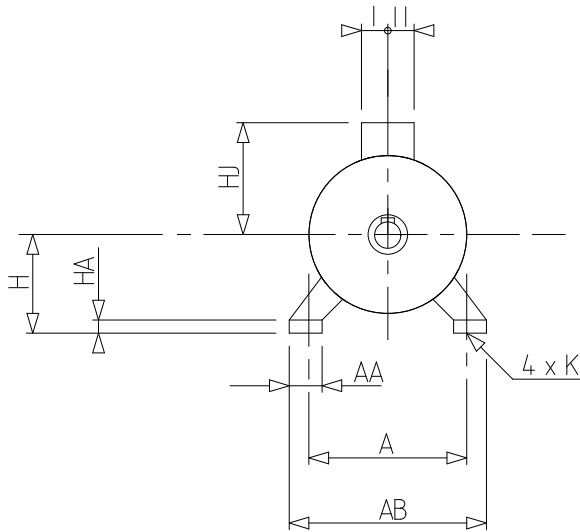
### Motor karakteristieken (voeding op regelaar)

Netspanning (V)	fn (Hz)	Pn (kW)	Nn (min-1)	In (A)	Cos Phi	Mn (10% Nn) (N.m)	Mn (20% Nn) (N.m)	Mn (33% Nn) (N.m)	Mn (50% Nn) (N.m)	Mn (N.m)	Mn (173% Nn) (N.m)	Mn (200% Nn) (N.m)
400 Y	50	2.2	2895	4.5	0.86	0,0	6,2	7,2	7,2	7,2	4,2	0,0
400 D	87	3.83	5014	7.87	0.86	0,0	6,2	7,2	7,2	7,2	0,0	0,0

Nr. :

Datum : 1 déc. 2020

Asynchrone motor met opties - 2P LSES 90LU 2,2kW IFT/IE3 B3 230D/380Y/400Y/415Y-460Y 50-60Hz -



A	140
AA	39
AB	172
AC	189,00
B	125
BB	164
C	56,0
D	24j6
E	50
F	8
G	20
GD	7
H	90
HA	11
HJ	133,0
I	43
II	43
J	86
K	10
L	40
LB	276,0
LJ	25,5
LO	6
O	M8
p	19
rs	0,5
ts	2
ts1	20
x	28