

Nr. :

Datum : 3 mars 2021

## Asynchrone motor met opties

4P LSES 280MD 90kW IFT/IE3 V1 380D/400D/415D/690Y-460D 50-60Hz -

Metalen waaierkap ; Regendak ; Positie condenswaterafvoergaten DE

**Gebruik :** Milieu Algemeen ; Omgeving Niet corrosief ; Finitie - ; Zone Geen bijzonderheden ; Algemene toepassing ; Omgevingstemperatuur -16 +40 °C ; Maximale hoogte 1000 m.

**Motor eigenschappen :** Aluminium behuizing ; Gietijzeren voorlagerschild ; Gietijzeren achterlagerschild.



## Motor omschrijving

Motor omschrijving		Toepassing	Algemene toepassing
Beschermingsgraad	-	Netspanning (V)	400
Code generatie	IFT	Koppeling	DY
Rendementsklasse	IE3	Koppelingsspanning (V)	380D/400D/415D/690Y-460D
Aantal netfasen	3	Basisfrequentie motor (Hz)	50-60
Aantal toerentallen		Montagepositie	IM3011(IMV1)
Polariteit	4P	Beschermingsgraad	IP55
Motor serie	LSES	Koelindex	IC411
Hoogte motoras (mm)	280	Isolatieklasse	F
Code lengte	MD	Afwerking	-
Toegekend vermogen HS (kW)	90,000	Traagheidsmoment motor J (kg.m <sup>2</sup> )	1,0799000
	-	Gewicht motor (kg)	470,0
Nominaal toerental (min-1)	1484	Omgevingstemperatuurbereik (°C)	-16 +40
Max. mechanisch toerental (min-1)	3420	Verordening label	

## Gemeenschappelijke omschrijving

Verfkleur	RAL6000
Verf systeem	C3L (1 x acrylic polyurethane finish (50µm +/- 20%))

## Mechanische motorverbinding

Mechanische motorverbinding		Asmateriaal	Stalen as
Afmeting motorflens	FF500	ISO classificatie asmateriaal	-
Type hoofdas	Uitgaande as conform IEC standaard	Tweede aseinde	-
Diameter hoofdas (mm)	75m6	Diameter secundaire as (mm)	-
Lengte hoofdas (mm)	140	Aslengte niet-aandrijfzijde (mm)	-
Montage voorlager	Geblokkeerd	Type achterlager	Achterkogellager
Type voorlager	Voorkogellager	Lager NDE-zijde	6218
Voorlager	6316		
Type smering	Lagers met smeernippels		

## Elektrische motorverbinding

Elektrische motorverbinding		Type kabel	-
Type netaansluiting	Klemmenkast	Materiaal wartel	Wartel niet meegeleverd, getapte gaten met kunststof plug(gen)
Materiaal voor netaansluiting	Aluminium legering	Type hoofdwartel	2xM63 + 1xM16 ; Met pluggen
Positie bevestiging netaansluiting	A	Positie hoofdwartel	Rechts (1)
Positie netaansluiting	voor		
Relatieve positie van de netaansluiting	0		

Nr. :

Datum : 3 mars 2021

**Asynchrone motor met opties - 4P LSES 280MD 90kW IFT/IE3 V1 380D/400D/415D/690Y-460D 50-60Hz -**

**Motor opties**

Trillingsniveau	A	Materiaal kap	Metalen waaierskap
Soort balancering	Halve spie (H)	Regendak	Regendak
Impregnatietype (HR & T)	< 95% ; (T)	Type Koelindex	-
Thermische bescherming van de wikkelingen	1xPTC (wikkeling)	Kenmerken geforceerde koeling	-
Stilstandsverwarming	-	Type encoder	-
Positie condenswaterafvoergaten	DE	Encoderkenmerken	-
Materiaal typeplaat	Aluminium typeplaat	Materiaal bevestigingsartikelen	Stalen schroeven
Thermische bescherming van het lagerschild	-	Aanpassing voor trillingssensor	-
Versterkt isolatiesysteem	-		

**Motorkarakteristieken (voeding op spanningsnet)**

Netspanning (V)	Nominale frequentie (Hz)	Nominale toerental (min-1)	Pn (kW)	Mn (N.m)	In (A)	Mmax (N.m)	Md (N.m)	Cos Phi à 4/4	Cos Phi à 3/4	Cos Phi à 2/4	η 4/4 (%)	η 3/4 (%)	η 2/4 (%)	LpA (dB(A))
380	50	1482	90,00	579,0	173,0	1997,6	1505,4	0,83	0,00	0,00	95,3	0,0	0,0	68
400	50	1484	90,00	579,0	168,0	1997,6	1505,4	0,81	0,76	0,65	95,5	95,7	95,4	68
415	50	1488	90,00	579,0	165,0	1997,6	1505,4	0,79	0,00	0,00	95,5	0,0	0,0	68
460	60	1788	90,00	0,0	147,0	1997,6	1505,4	0,80	0,00	0,00	95,8	0,0	0,0	0
690	50	1484	90,00	579,0	97,0	1997,6	1505,4	0,81	0,76	0,65	95,5	95,7	95,4	68

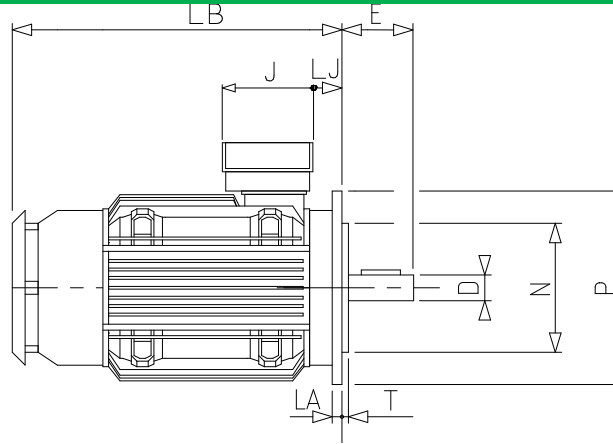
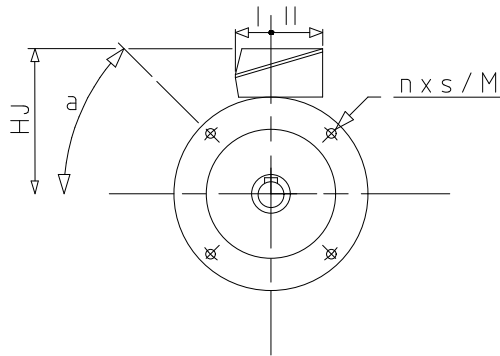
**Motorkarakteristieken (voeding op regelaar)**

Netspanning (V)	fn (Hz)	Pn (kW)	Nn (min-1)	In (A)	Cos Phi	Mn (10% Nn) (N.m)	Mn (20% Nn) (N.m)	Mn (33% Nn) (N.m)	Mn (50% Nn) (N.m)	Mn (N.m)	Mn (173% Nn) (N.m)	Mn (200% Nn) (N.m)
400 D	50	90	1484	176.11	0.82	0,0	492,1	550,0	579,0	579,0	332,8	0,0

Nr. :

Datum : 3 mars 2021

Asynchrone motor met opties - 4P LSES 280MD 90kW IFT/IE3 V1 380D/400D/415D/690Y-460D 50-60Hz -



a	22.5
AC	479,00
AD1	45
D	75m6
DTP	350
E	140
F	20
G	67.5
GD	12
HJ	405,0
I	151
II	181
J	292
L	125
LA	22
LB	925,0
LJ	68,0
LO	15
M	500
N	450
n	8
O	M20
P	550
p	42
rs	0.8
S	18.5
T	5
ts	1
ts1	45

