

Nr. :

Datum : 10 mai 2021

Asynchrone motor met opties

4P LSES 80LG 0,75kW IFT/IE3 B5 230D/380Y/400Y/415Y-460Y 50-60Hz -

IC416A ; Axiale geforceerde koeling 230/400V 1ph 91W ;

Gebruik : Milieu Algemeen ; Omgeving Niet corrosief ; Finitie - ; Zone Geen bijzonderheden ; Algemene toepassing ; Omgevingstemperatuur -16 +40 °C ; Maximale hoogte 1000 m.

Motoreigenschappen : Aluminium behuizing ; Gietijzeren voorlagerschild ; Gietijzeren achterlagerschild.



Motor omschrijving

Beschermingsgraad	-	Toepassing	Algemene toepassing
Code generatie	IFT	Netspanning (V)	400
Rendementsklasse	IE3	Koppeling	DY
Aantal netfasen	3	Koppelingsspanning (V)	230D/380Y/400Y/415Y-460Y
Aantal toerentallen		Basisfrequentie motor (Hz)	50-60
Polariteit	4P	Montagepositie	IM3001(IMB5)
Motor serie	LSES	Beschermingsgraad	IP55
Hoogte motoras (mm)	80	Koelindex	IC416A
Code lengte	LG	Isolatieklasse	F
Toegekend vermogen HS (kW)	0,750	Afwerking	-
	-	Traagheidsmoment motor J (kg.m ²)	0,0033500
Nominaal toerental (min-1)	1450	Gewicht motor (kg)	13,6
Max. mechanisch toerental (min-1)	11700	Omgevingstemperatuurbereik (°C)	-16 +40
		Verordening label	-

Gemeenschappelijke omschrijving

Verfkleur	RAL6000
Verf systeem	C3L (1 x acrylic polyurethane finish (50µm +/- 20%))

Mechanische motorverbinding

Afmeting motorflens	FF165	Asmateriaal	Stalen as
Type hoofdas	Uitgaande as conform IEC standaard	ISO classificatie asmateriaal	-
Diameter hoofdas (mm)	19j6	Tweede aseinde	-
Lengte hoofdas (mm)	40	Diameter secundaire as (mm)	-
Montage voorlager	Geblokkeerd	Aslengte niet-aandrijfzijde (mm)	-
Type voorlager	Voorkogellager	Type achterlager	Achterkogellager
Voorlager	6205	Lager NDE-zijde	6204
Type smering	Levenslange smering		

Elektrische motorverbinding

Type netaansluiting	Klemmenkast	Type kabel	-
Materiaal voor netaansluiting	Composiet materiaal	Materiaal wartel	Wartel niet meegeleverd, getapte gaten met kunststof plug(gen)
Positie bevestiging netaansluiting	A	Type hoofdwartel	1xM20 ; Met pluggen
Positie netaansluiting	boven	Positie hoofdwartel	Rechts (1)
Relatieve positie van de netaansluiting	0		

Nr. :

Datum : 10 mai 2021

Asynchrone motor met opties - 4P LSE8 80LG 0,75kW IFT/IE3 B5 230D/380Y/400Y/415Y-460Y 50-60Hz -

Motor opties

Motor opties		Materiaal kap	Metalen waaiervak
Trillingsniveau	A	Regendak	-
Soort balancering	Halve spie (H)	Type Koelindex	Axiale geforceerde koeling
Impregnatietype (HR & T)	< 95% ; (T)	Kenmerken geforceerde koeling	230/400V 1ph 91W
Thermische bescherming van de wikkelingen	-	Type encoder	-
Stilstandsverwarming	-	Encoderkenmerken	-
Positie condenswaterafvoergaten	6H	Materiaal bevestigingsartikelen	Stalen schroeven
Materiaal typeplaat	Aluminium typeplaat	Aanpassing voor trillingssensor	-
Thermische bescherming van het lagerschild	-		
Versterkt isolatiesysteem	-		

Motorkarakteristieken (voeding op spanningsnet)

Netspanning (V)	Nominale frequentie (Hz)	Nominale toerental (min-1)	Pn (kW)	Mn (N.m)	In (A)	Mmax (N.m)	Md (N.m)	Cos Phi à 4/4	Cos Phi à 3/4	Cos Phi à 2/4	η 4/4 (%)	η 3/4 (%)	η 2/4 (%)	LpA (dB(A))
230	50	1450	0,75	5,0	2,8	14,6	10,9	0,81	0,73	0,59	83,6	84,3	83,0	48
380	50	1440	0,75	5,0	1,7	14,6	10,9	0,83	0,00	0,00	82,6	0,0	0,0	48
400	50	1450	0,75	5,0	1,6	14,6	10,9	0,81	0,73	0,59	83,6	84,3	83,0	48
415	50	1452	0,75	5,0	1,6	14,6	10,9	0,78	0,00	0,00	83,7	0,0	0,0	48
460	60	1758	0,75	0,0	1,5	14,6	10,9	0,77	0,00	0,00	85,1	0,0	0,0	0

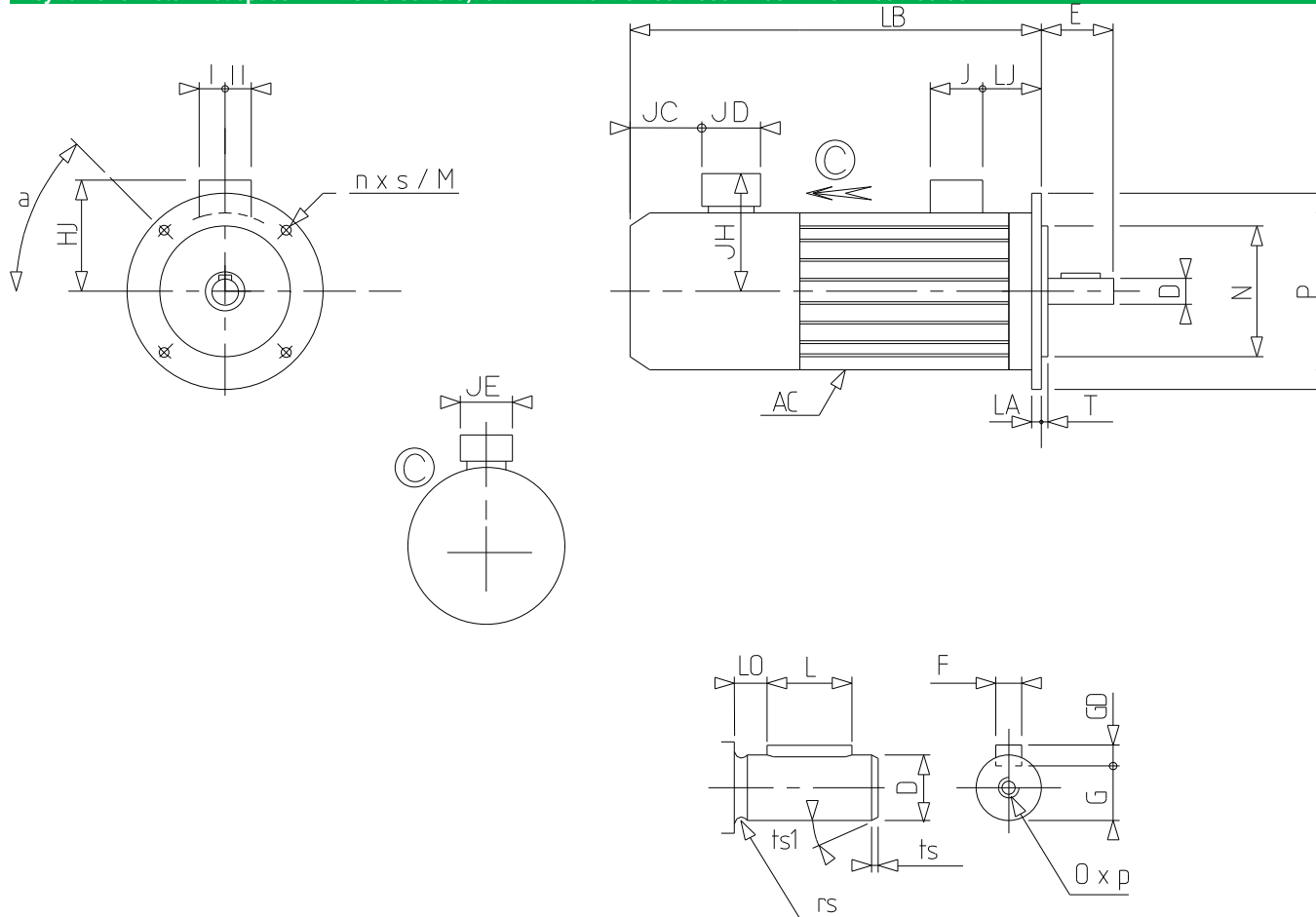
Motorkarakteristieken (voeding op regelaar)

Netspanning (V)	fn (Hz)	Pn (kW)	Nn (min-1)	In (A)	Cos Phi	Mn (10% Nn) (N.m)	Mn (20% Nn) (N.m)	Mn (33% Nn) (N.m)	Mn (50% Nn) (N.m)	Mn (N.m)	Mn (173% Nn) (N.m)	Mn (200% Nn) (N.m)
400 Y	50	0.75	1450	1.7	0.8	0,0	4,5	5,0	5,0	5,0	2,8	0,0
400 D	87	1.31	2511	2.96	0.8	0,0	4,5	5,0	5,0	5,0	0,0	0,0

Nr. :

Datum : 10 mai 2021

Asynchrone motor met opties - 4P LSES 80LG 0,75kW IFT/IE3 B5 230D/380Y/400Y/415Y-460Y 50-60Hz -



a	45
AC	189,00
D	19j6
E	40
F	6
G	15.5
GD	6
HJ	133,0
I	43
II	43
J	86
JC	22.5
JD	97
JE	105
JH	148
L	30
LA	10
LB	342,0
LJ	45,5
LO	6
M	165
N	130
n	4
O	M6
P	200
p	16
rs	0.5
S	12
T	3.5
ts	2
ts1	20