

Nr. :

Datum : 7 jul. 2021

## Asynchrone motor

4P LSES 315MP 132kW IFT/IE3 B35 380D/400D/415D/690Y-460D 50-60Hz -

**Gebruik :** Milieu Algemeen ; Omgeving Niet corrosief ; Finitie - ; Zone Geen bijzonderheden ; Algemene toepassing ; Omgevingstemperatuur -16 +40 °C ; Maximale hoogte 1000 m.

**Motoreigenschappen :** Aluminium behuizing ; Gietijzeren voorlagerschild ; Gietijzeren achterlagerschild.



## Motor omschrijving

Motor omschrijving		Algemene toepassing	
Beschermingsgraad	-	Toepassing	Algemene toepassing
Code generatie	IFT	Netspanning (V)	400
Rendementsklasse	IE3	Koppeling	DY
Aantal netfasen	3	Koppelingsspanning (V)	380D/400D/415D/690Y-460D
Aantal toerentallen		Basisfrequentie motor (Hz)	50-60
Polariteit	4P	Montagepositie	IM2001(IMB35)
Motor serie	LSES	Beschermingsgraad	IP55
Hoogte motoras (mm)	315	Koelindex	IC411
Code lengte	MP	Isolatieklasse	F
Toegekend vermogen HS (kW)	132,000	Afwerking	-
	-	Traagheidsmoment motor J (kg.m <sup>2</sup> )	3,2230000
Nominaal toerental (min-1)	1486	Gewicht motor (kg)	740,0
Max. mechanisch toerental (min-1)	2700	Omgevingstemperatuurbereik (°C)	-16 +40
		Verordening label	-

## Gemeenschappelijke omschrijving

Verfkleur	RAL6000
Verf systeem	C3L (1 x acrylic polyurethane finish (50µm +/- 20%))

## Mechanische motorverbinding

Mechanische motorverbinding		Stalen as	
Afmeting motorflens	FF600	Asmateriaal	Stalen as
Type hoofdas	Uitgaande as conform IEC standaard	ISO classificatie asmateriaal	-
Diameter hoofdas (mm)	80m6	Tweede aseinde	-
Lengte hoofdas (mm)	170	Diameter secundaire as (mm)	-
Montage voorlager	Geblokkeerd	Aslengte niet-aandrijfzijde (mm)	-
Type voorlager	Voorkogellager	Type achterlager	Achterkogellager
Voorlager	6320	Lager NDE-zijde	6317
Type smering	Lagers met smeernippels		

## Elektrische motorverbinding

Type netaansluiting	Klemmenkast	Type kabel	-
Materiaal voor netaansluiting	Aluminium legering	Materiaal wartel	-
Positie bevestiging netaansluiting	A	Type hoofdwartel	-
Positie netaansluiting	boven	Positie hoofdwartel	Rechts (1)
Relatieve positie van de netaansluiting	0		

Nr. :

Datum : 7 jul. 2021

Asynchrone motor - 4P LSES 315MP 132kW IFT/IE3 B35 380D/400D/415D/690Y-460D 50-60Hz -

### Motor opties

Motor opties		Materiaal kap	Metalen waaierkap
Trillingsniveau	A	Regendak	-
Soort balancering	Halve spie (H)	Type Koelindex	-
Impregnatietype (HR & T)	< 95% ; (T)	Kenmerken geforceerde koeling	-
Thermische bescherming van de wikkelingen	1xPTC (wikkeling)	Type encoder	-
Stilstandsverwarming	-	Encoderkenmerken	-
Positie condenswaterafvoergaten	6H	Materiaal bevestigingsartikelen	Stalen schroeven
Materiaal typeplaat	Aluminium typeplaat	Aanpassing voor trillingssensor	-
Thermische bescherming van het lagerschild	-		
Versterkt isolatiesysteem	-		

### Motorkarakteristieken (voeding op spanningsnet)

Netspanning (V)	Nominale frequentie (Hz)	Nominale toerental (min-1)	Pn (kW)	Mn (N.m)	In (A)	I0 (A)	Mmax (N.m)	Strooms terkte bij Mmax (A)	Md (N.m)	Id (A)	Cos Phi à 4/4	Cos Phi à 3/4	Cos Phi à 2/4	η 4/4 (%)	η 3/4 (%)	η 2/4 (%)	LpA (dB(A))
380	50	1486	132,00	848,0	247,0		2040,0		1870,0	1560	0.85	0.82	0.74	95.6	95.9	95.6	76
400	50	1488	132,00	847,0	237,0		2240,0		2080,0	1640	0.84	0.8	0.7	95.9	96	95.5	76
415	50	1488	132,00	847,0	233,0		2410,0		2240,0	1690	0.82	0.77	0.66	95.9	95.9	95.3	76
690	50	1488	132,00	847,0	137,0		2240,0		2080,0	945	0.84	0.8	0.7	95.9	96	95.5	76

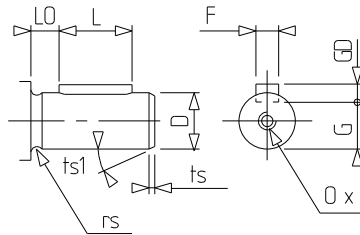
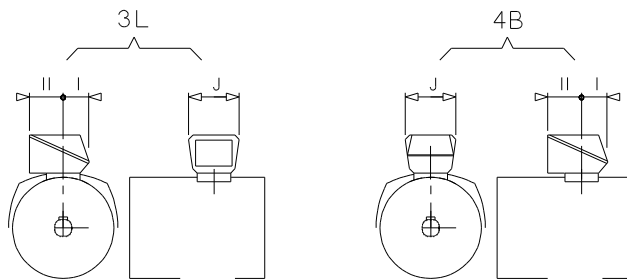
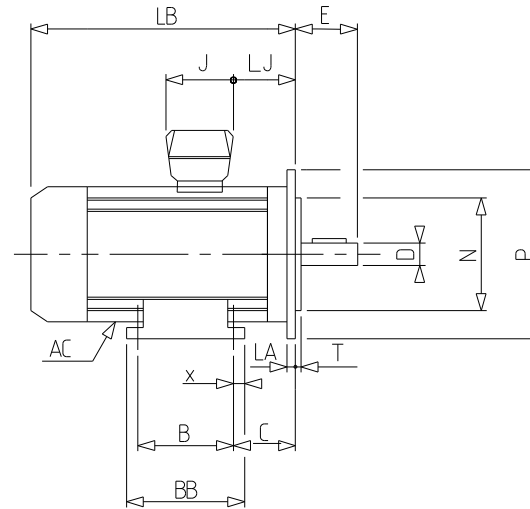
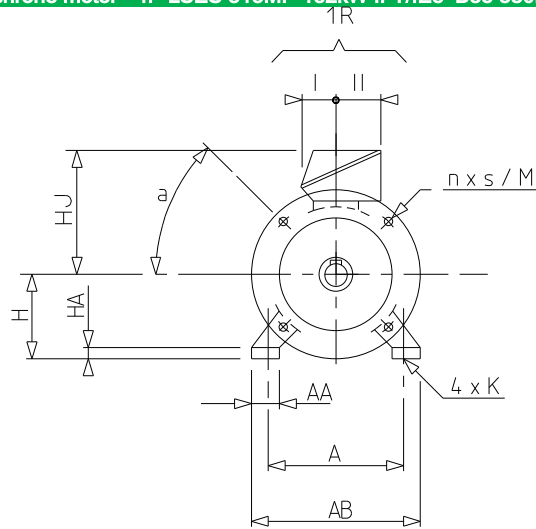
### Motorkarakteristieken (voeding op regelaar)

Netspanning (V)	fn (Hz)	Pn (kW)	Nn (min-1)	In (A)	Cos Phi	Mn (10% Nn) (N.m)	Mn (20% Nn) (N.m)	Mn (33% Nn) (N.m)	Mn (50% Nn) (N.m)	Mn (N.m)	Mn (173% Nn) (N.m)	Mn (200% Nn) (N.m)
400 D	50	132	1486	250.05	0.85	0,0	678,4	763,2	848,0	848,0	487,4	0,0

Nr. :

Datum : 7 juil. 2021

Asynchrone motor - 4P LSES 315MP 132kW IFT/IE3 B35 380D/400D/415D/690Y-460D 50-60Hz -



<b>A</b>	508	<b>S</b>	24
<b>a</b>	22.5	<b>T</b>	6
<b>AA</b>	114	<b>ts</b>	1
<b>AB</b>	594	<b>ts1</b>	45
<b>AC</b>	586,00	<b>x</b>	40
<b>AD1</b>	45		
<b>B</b>	457		
<b>BB</b>	537		
<b>C</b>	216.0		
<b>D</b>	80m6		
<b>E</b>	170		
<b>F</b>	22		
<b>G</b>	71		
<b>GD</b>	14		
<b>H</b>	315		
<b>HA</b>	70		
<b>HJ</b>	555,0		
<b>I</b>	180		
<b>II</b>	235		
<b>J</b>	420		
<b>K</b>	28		
<b>L</b>	140		
<b>LA</b>	22		
<b>LB</b>	947,0		
<b>LJ</b>	60,5		
<b>LO</b>	15		
<b>M</b>	600		
<b>N</b>	550		
<b>n</b>	8		
<b>O</b>	M20		
<b>P</b>	660		
<b>p</b>	42		
<b>rs</b>	0.8		



## Technisch datablad