

N° :

Date : 16 août 2022

Moteur asynchrone + options

6P FLSES 200LU 22kW IFT/IE3 B3 380D/400D/415D/690Y 50Hz -

Roulement AV à rouleaux ; Roulement AR à billes ;

Utilisation : Environnement Courant ; Ambiance Corrosive ; Finition - ; Zone Sans particularité ; Usage général ; Température ambiante -16 +40 °C ; Altitude maximale 1000 m.

Composition moteur : Carter en fonte ; Palier avant en fonte ; Palier arrière en fonte.



Définition moteur

Type de protection	-	Application	Usage général
Code génération	IFT	Tension réseau (V)	400
Classe de rendement	IE3	Couplage	DY
Nombre de phases réseau	3	Tension couplage (V)	380D/400D/415D/690Y
Nombre de vitesse(s)	-	Fréquence de base du moteur (Hz)	50
Polarité	6P	Position de fonctionnement	IM1001(IMB3)
Série moteur	FLSES	Indice de protection	IP55
Hauteur d'axe moteur (mm)	200	Indice de refroidissement	IC411
Code longueur	LU	Classe d'isolation	F
Puissance assignée GV (kW)	22,000	Finition	-
-	-	Moment d'inertie moteur J (kg.m ²)	0,2588000
Vitesse de synchronisme (min-1)	1000	Masse du moteur (kg)	245,0
Vitesse mécanique maximum (min-1)	4500	Plage de température ambiante (°C)	-16 +40
		Label réglementation	-

Définitions communes

Nuance de peinture	RAL6000
Peinture système	C3L (1 x finition polyuréthane acrylique (50µm +/-20%))

Interface mécanique moteur

Dimension bride moteur	-	Matériau arbre	Arbre en acier
Type arbre principal	Bout d'arbre normalisé CEI	Nuance matériau de l'arbre	-
Diamètre arbre principal (mm)	55m6	Deuxième bout d'arbre	-
Longueur arbre principal (mm)	110	Diamètre arbre secondaire (mm)	-
Montage roulement avant	Bloqué	Longueur arbre secondaire (mm)	-
Type de roulement avant	Roulement AV à rouleaux	Type de roulement arrière	Roulement AR à billes
Roulement avant	NU312	Roulement côté NDE	6312
Type de graissage	Paliers à graisseurs		

Interface électrique moteur

Type de raccordement réseau	Boîte à bornes	Type de câble	-
Matériau raccordement réseau	Fonte	Matériau presse étoupe	-
Position fixation raccordement réseau	A	Type de presse-étoupe principal	-
Orientation du raccordement réseau	haut	Position du presse-étoupe principal	Droite (1)
Position relative du raccordement réseau	0		

N° :

Date : 16 août 2022

Moteur asynchrone + options - 6P FLSES 200LU 22kW IFT/IE3 B3 380D/400D/415D/690Y 50Hz -

Options moteur

Niveau de vibration	A	Matériau capot	Capot métallique
Type d'équilibrage	Demi-clavette (H)	Tôle parapluie	-
Type d'imprégnation (HR & T)	< 95% ; (T)	Type de refroidissement	-
Protection thermique bobinage	1 jeu de 3 sondes CTP (bobinage)	Caractéristiques ventilation forcée	-
Résistance de réchauffage	-	Type de codeur	-
Position des trous de purge	6H	Caractéristiques codeur	-
Matériau plaque signalétique	Plaque signalétique en aluminium	Matériau visserie	Visserie en acier
Protection thermique palier	-	Adaptation pour capteur de vibrations	-
Système d'isolation renforcée	-		

Caractéristiques moteur (alimentation sur réseau)

U (V)	F _n (Hz)	N _n (min-1)	P _n (kW)	M _n (N.m)	I _n (A)	I ₀ (A)	M _{max} (N.m)	I _{max} (A)	M _d (N.m)	I _d (A)	Cos Phi à 4/4	Cos Phi à 3/4	Cos Phi à 2/4	η 4/4 (%)	η 3/4 (%)	η 2/4 (%)	LpA (dB(A))
380	50	978	22,00	214,0	43,6		760,0		599,0		0.79			92.2			62
400	50	980	22,00	214,0	44,6		760,0		599,0	328	0.77	0.72	0.61	92.5	92.9	92.5	62
415	50	984	22,00	214,0	42,2		760,0		599,0		0.74			92.7			62
690	50	980	22,00	214,0	25,7		760,0		599,0	189	0.77	0.72	0.61	92.5	92.9	92.5	62

Caractéristiques moteur (alimentation sur variateur)

Tension (V)	f _n (Hz)	P _n (kW)	N _n (min-1)	I _n (A)	Cos Phi	M _n (10% N _n) (N.m)	M _n (20% N _n) (N.m)	M _n (33% N _n) (N.m)	M _n (50% N _n) (N.m)	M _n (N.m)	M _n (173% N _n) (N.m)	M _n (200% N _n) (N.m)
400 D	50	22	980	44.6	0.77	0,0	171,2	192,6	214,0	214,0	123,0	0,0

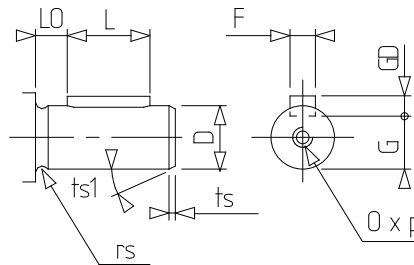
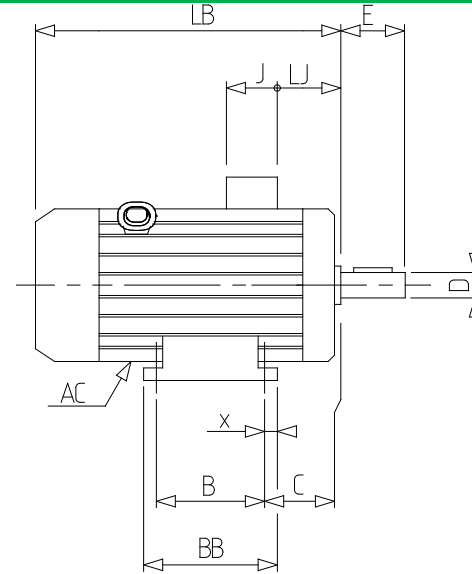
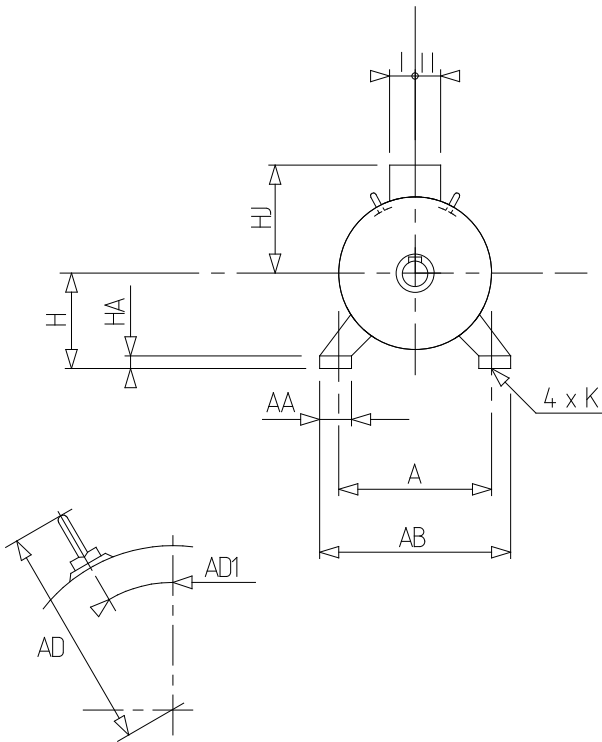
Pertes moteur en vitesse et couple variable (UE 2019/1781), en pourcentage de la puissance nominale

90% N _n & 100% C _n (%)	50% N _n & 100% C _n (%)	25% N _n & 100% C _n (%)	90% N _n & 50% C _n (%)	50% N _n & 50% C _n (%)	50% N _n & 25% C _n (%)	25% N _n & 25% C _n (%)
8,41	6,78	5,63	3,98	3,16	2,12	1,66

N° :

Date : 16 août 2022

Moteur asynchrone + options - 6P FLSES 200LU 22kW IFT/IE3 B3 380D/400D/415D/690Y 50Hz -



A	318
AA	60
AB	374
AC	399,00
AD1	45
B	305
BB	360
C	133,0
D	55m6
E	110
F	16
G	49
GD	10
H	200
HA	17
HJ	328,0
I	126
II	148
J	246
K	18,5
L	90
LB	669,0
LJ	49,5
LO	20
O	M20
p	42
rs	0,8
ts	1
ts1	45
x	28