

Nr. :

Datum : 13 sept. 2021

Asynchrone motor

2P PLSES 315L 250kW IFT/IE3 IP23 B35 380D/400D/415D/690Y-460D 50-60Hz -

Gebruik : Milieu Algemeen ; Omgeving Niet corrosief ; Finiton - ; Zone Geen bijzonderheden ; Beschermingsgraad IP23 ; Algemene toepassing ; Omgevingstemperatuur -16 +40 °C ; Maximale hoogte 1000 m.

Motoreigenschappen : Stalen behuizing ; Stalen voorlagerschild ; Gietijzeren achterlagerschild.



Motor omschrijving

Motor omschrijving		Toepassing	
Beschermingsgraad	IP23	Algemene toepassing	
Code generatie	IFT	Netspanning (V)	400
Rendementsklasse	IE3	Koppeling	DY
Aantal netfasen	3	Koppelingsspanning (V)	380D/400D/415D/690Y-460D
Aantal toerentallen		Basisfrequentie motor (Hz)	50-60
Polariteit	2P	Montagepositie	IM2001(IMB35)
Motor serie	PLSES	Beschermingsgraad	IP23
Hoogte motoras (mm)	315	Koelindex	IC01
Code lengte	L	Isolatieklasse	F
Toegekend vermogen HS (kW)	250,000	Afwerking	-
	-	Traagheidsmoment motor J (kg.m ²)	1,2600000
Nominaal toerental (min-1)	2974	Gewicht motor (kg)	790,0
Max. mechanisch toerental (min-1)	3600	Omgevingstemperatuurbereik (°C)	-16 +40
		Verordening label	-

Gemeenschappelijke omschrijving

Verfkleur	RAL6000
Verf systeem	C3L (1 x acrylic polyurethane finish (50µm +/- 20%))

Mechanische motorverbinding

Mechanische motorverbinding		Asmateriaal	
Afmeting motorflens	FF740	Stalen as	
Type hoofdas	Uitgaande as conform IEC standaard	ISO classificatie asmateriaal	-
Diameter hoofdas (mm)	70m6	Tweede aseinde	-
Lengte hoofdas (mm)	140	Diameter secundaire as (mm)	-
Montage voorlager	Geblokkeerd	Aslengte niet-aandrijfzijde (mm)	-
Type voorlager	Voorkogellager	Type achterlager	Achterkogellager
Voorlager	6316	Lager NDE-zijde	6316
Type smering	Lagers met smeernippels		

Elektrische motorverbinding

Elektrische motorverbinding		Type kabel	
Type netaansluiting	Klemmenkast	Type kabel	-
Materiaal voor netaansluiting	Aluminium legering	Materiaal wartel	-
Positie bevestiging netaansluiting	A	Type hoofdwartel	-
Positie netaansluiting	boven	Positie hoofdwartel	Rechts (1)
Relatieve positie van de netaansluiting	0		

Nr. :

Datum : 13 sept. 2021

Asynchrone motor - 2P PLSSES 315L 250kW IFT/IE3 IP23 B35 380D/400D/415D/690Y-460D 50-60Hz -

Motor opties

		Materiaal kap	Metalen waaierkap
Trillingsniveau	A	Regendak	-
Soort balancering	Halve spie (H)	Type Koelindex	-
Impregnatietype (HR & T)	< 95% ; (T)	Kenmerken geforceerde koeling	-
Thermische bescherming van de wikkelingen	1xPTC (wikkeling)	Type encoder	-
Stilstandsverwarming	-	Encoderkenmerken	-
Positie condenswaterafvoergaten	6H	Materiaal bevestigingsartikelen	Stalen schroeven
Materiaal typeplaat	Aluminium typeplaat	Aanpassing voor trillingssensor	-
Thermische bescherming van het lagerschild	-		
Versterkt isolatiesysteem	-		

Motorkarakteristieken (voeding op spanningsnet)

Netspanning (V)	Nominale frequentie (Hz)	Nominale toerental (min-1)	Pn (kW)	Mn (N.m)	In (A)	I0 (A)	Mmax (N.m)	Strooms terkte bij Mmax (A)	Md (N.m)	Id (A)	Cos Phi à 4/4	Cos Phi à 3/4	Cos Phi à 2/4	η 4/4 (%)	η 3/4 (%)	η 2/4 (%)	LpA (dB(A))
380	50	2970	250,00	804,0	455,0		2090,0		1570,0	2870	0.87	0.86	0.81	95.9	96.3	96.3	96
400	50	2974	250,00	803,0	437,0		2330,0		1730,0	3040	0.86	0.83	0.75	96	96.3	96	96
415	50	2976	250,00	802,0	431,0		2530,0		1840,0	3150	0.84	0.79	0.7	96	96.1	95.6	96
460	60	3578	250,00	667,0	378,0		2130,0		1570,0	3100	0.86	0.84	0.77	96.4	96.3	95.7	101
690	50	2974	250,00	803,0	252,0		2330,0		1730,0	1750	0.86	0.83	0.75	96	96.3	96	96

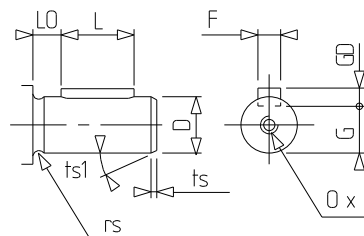
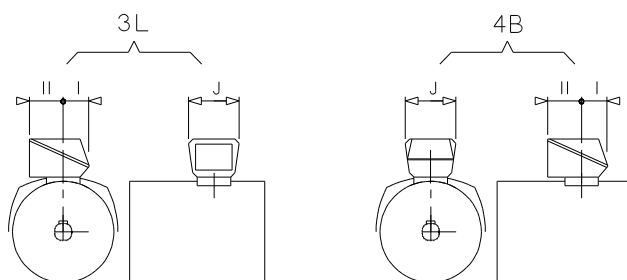
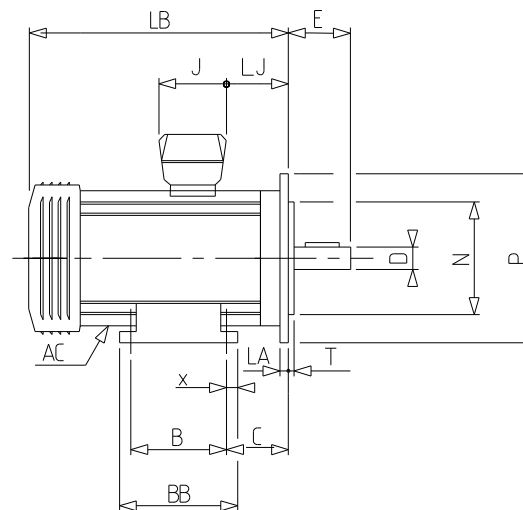
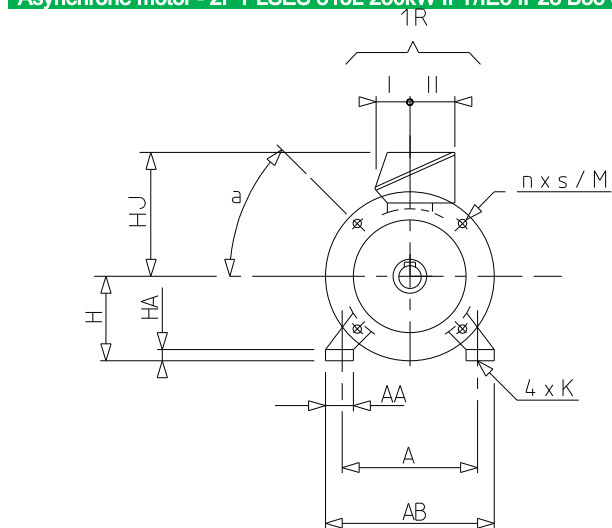
Motorkarakteristieken (voeding op regelaar)

Netspanning (V)	fn (Hz)	Pn (kW)	Nn (min-1)	In (A)	Cos Phi	Mn (10% Nn) (N.m)	Mn (20% Nn) (N.m)	Mn (33% Nn) (N.m)	Mn (50% Nn) (N.m)	Mn (N.m)	Mn (173% Nn) (N.m)	Mn (200% Nn) (N.m)
400D	50	240	2964	446	0.87	0,0	487,0	557,0	609,0	770,0	0,0	0,0
400 D	50	240	2964	446	0.87	0,0	487,0	557,0	609,0	770,0	0,0	0,0

Nr. :

Datum : 13 sept. 2021

Asynchrone motor - 2P PLSES 315L 250kW IFT/IE3 IP23 B35 380D/400D/415D/690Y-460D 50-60Hz -



A	508	T	6
a	22.5	ts	1
AA	100	ts1	45
AB	608	x	40
AC	548,00		
B	508		
BB	588		
C	216.0		
D	70m6		
E	140		
F	20		
G	62.5		
GD	12		
H	315		
HA	26		
HJ	550,0		
I	180		
II	235		
J	420		
K	28		
L	140		
LA	25		
LB	1026,0		
LJ	241,0		
LO	30		
M	740		
N	680		
n	8		
O	M20		
P	800		
p	42		
rs	0.8		
S	24		



Technisch datablad

LEROY-SOMER[™]

The information contained in this data-sheet is for guidance only and does not form part of any contract. The accuracy cannot be guaranteed as our company have an ongoing process of development and reserve the right to change the specification of their products without notice.
Moteurs Leroy-Somer SAS. Siège social : Bd Marcellin Leroy, CS 10015, 16915 Angoulême Cedex 9, France. Capital social : 65 800 512 €, RCS Angoulême 338 567 258.
Control Techniques Limited. Registered Office: The Gro, Newtown, Powys SY16 3BE. Registered in England and Wales. Company Reg. No. 01236886.

Versie V8.236