

Nr. :

Datum : 18 nov. 2020

Asynchrone motor

4P FLSD 160M 11kW IFT/IE3 Ex II2G Ex db IIC T4 Gb B5 400D/415D/690Y-460D 50-60Hz -

Gebruik : Milieu Volgens richtlijn ATEX Gas ; Omgeving Corrosief ; Finitie - ; Zone Explosie veilig - gasvormig ; Beschermingsgraad Ex II2G Ex db IIC T4 Gb ; Algemene toepassing ; Omgevingstemperatuur -16 +40 °C ; Maximale hoogte 1000 m ; Max. oppervlaktetemperatuur 135°C

Motoreigenschappen : Gietijzere behuizing ; Gietijzere voorlagerschild ; Gietijzere achterlagerschild.



Motor omschrijving

Beschermingsgraad	Ex II2G Ex db IIC T4 Gb	Toepassing	Algemene toepassing
Code generatie	IFT	Netspanning (V)	400
Rendementsklasse	IE3	Koppeling	DY
Aantal netfasen	3	Koppelingsspanning (V)	400D/415D/690Y-460D
Aantal toerentallen		Basisfrequentie motor (Hz)	50-60
Polariteit	4P	Montagepositie	IM3001(IMB5)
Motor serie	FLSD	Beschermingsgraad	IP55
Hoogte motoras (mm)	160	Koelindex	IC411
Code lengte	M	Isolatieklasse	F
Toegekend vermogen HS (kW)	11,000	Afwerking	-
	-	Traagheidsmoment motor J (kg.m ²)	0,0700000
Nominaal toerental (min-1)	1470	Gewicht motor (kg)	180,0
Max. mechanisch toerental (min-1)	2610	Omgevingstemperatuurbereik (°C)	-16 +40
		Verordening label	

Gemeenschappelijke omschrijving

Verfkleur	RAL2004
Verf systeem	C3L (1 x acrylic polyurethane finish (50µm +/- 20%))

Mechanische motorverbinding

Afmeting motorflens	FF300	Asmateriaal	Stalen as
Type hoofdas	Uitgaande as conform IEC standaard	ISO classificatie asmateriaal	-
Diameter hoofdas (mm)	42k6	Tweede aseinde	-
Lengte hoofdas (mm)	110	Diameter secundaire as (mm)	-
Montage voorlager	Geblokkeerd	Aslengte niet-aandrijfzijde (mm)	-
Type voorlager	Voorkogellager	Type achterlager	Achterkogellager
Voorlager	6309	Lager NDE-zijde	6210
Type smering	Lagers met smeernippels		

Elektrische motorverbinding

Type netaansluiting	Gietijzere klemmenkast (drukvlaste uitvoering)	Type kabel	-
Materiaal voor netaansluiting	Gietijzer	Materiaal wartel	Wartel niet meegeleverd, getapte gaten met messing en kunststof plug(gen)
Positie bevestiging netaansluiting	A	Type hoofdwartel	1xM40 + 1xM20 ; Met pluggen
Positie netaansluiting	boven	Positie hoofdwartel	Rechts (1)
Relatieve positie van de netaansluiting	0		

Nr. :

Datum : 18 nov. 2020

Asynchrone motor - 4P FLSD 160M 11kW IFT/IE3 Ex II2G Ex db IIC T4 Gb B5 400D/415D/690Y-460D 50-60Hz -

Motor opties

Motor opties		Materiaal kap	Metalen waaierskap
Trillingsniveau	A	Regendak	-
Soort balancering	Halve spie (H)	Type Koelindex	-
Impregnatietype (HR & T)	< 95% ; (T)	Kenmerken geforceerde koeling	-
Thermische bescherming van de wikkelingen	1xPTC (wikkeling)	Type encoder	-
Stilstandsverwarming	-	Encoderkenmerken	-
Positie condenswaterafvoergaten	zonder	Materiaal bevestigingsartikelen	Stalen schroeven met anti-corrosie behandeling
Materiaal typeplaat	RVS typeplaat	Aanpassing voor trillingsensor	-
Thermische bescherming van het lagerschild	-		
Versterkt isolatiesysteem	-		

Motorkarakteristieken (voeding op spanningsnet)

Netspanning (V)	Nominale frequentie (Hz)	Nominale toerental (min-1)	Pn (kW)	Mn (N.m)	In (A)	I0 (A)	Mmax (N.m)	Stroomsterkte bij Mmax (A)	Md (N.m)	Id (A)	Cos Phi à 4/4	Cos Phi à 3/4	Cos Phi à 2/4	η 4/4 (%)	η 3/4 (%)	η 2/4 (%)	LpA (dB(A))
400	50	1470	11,00	72,3	20,7	8,7	243,8		152,5	164,7	0,85	0,80	0,69	91,6	92,4	92,4	58
415	50	1473	11,00	72,3	20,2	0,0	243,8	0,0	152,5	0,0	0,83	0,00	0,00	92,0	0,0	0,0	58
460	60	1775	11,00	0,0	17,8	0,0	243,8	0,0	152,5	0,0	0,83	0,00	0,00	92,5	0,0	0,0	0
690	50	1470	11,00	72,3	12,0	5,0	243,8		152,5	95,1	0,85	0,80	0,69	91,6	92,4	92,4	58

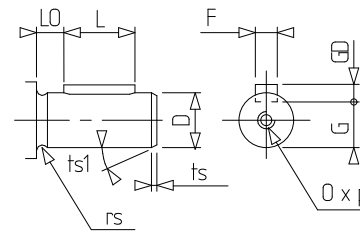
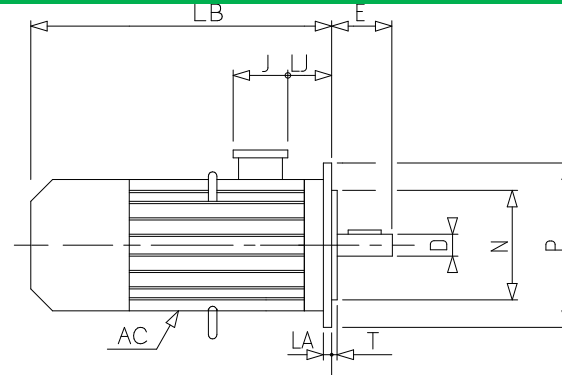
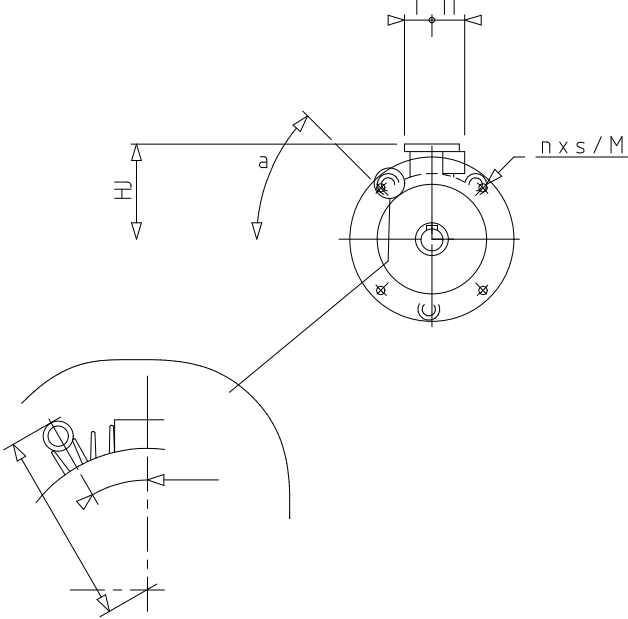
Motorkarakteristieken (voeding op regelaar)

Netspanning (V)	fn (Hz)	Pn (kW)	Nn (min-1)	In (A)	Cos Phi	Mn (10% Nn) (N.m)	Mn (20% Nn) (N.m)	Mn (33% Nn) (N.m)	Mn (50% Nn) (N.m)	Mn (N.m)	Mn (173% Nn) (N.m)	Mn (200% Nn) (N.m)
400 D	50	11	1462	22.8	0.876	72,3	72,3	72,3	72,3	72,3	54,2	0,0

Nr. :

Datum : 18 nov. 2020

Asynchrone motor - 4P FLSD 160M 11kW IFT/IE3 Ex II2G Ex db IIC T4 Gb B5 400D/415D/690Y-460D 50-60Hz -



a	45
AC	309,00
AD1	52
D	42k6
E	110
F	12
G	37
GD	8
HJ	358,0
I	134
II	145
J	242
L	90
LA	15
LB	596,0
LJ	30,0
LO	20
M	300
N	250
n	4
O	M16
P	350
p	36
rs	0.8
S	18.5
T	5
ts	1
ts1	45