

Hersteller / Manufacturer

Kunde / Customer

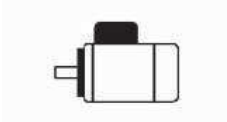
VEM motors GmbH - Werk Zwickau
 Äußere Dresdner Str. 35

08066 ZWICKAU
 Deutschland

Drehstrommotoren mit Käfigläufer, Normmotoren
 Graugussgehäuse / Three-phase motors with squirrel cage rotor, standard motors Housing grey cast iron

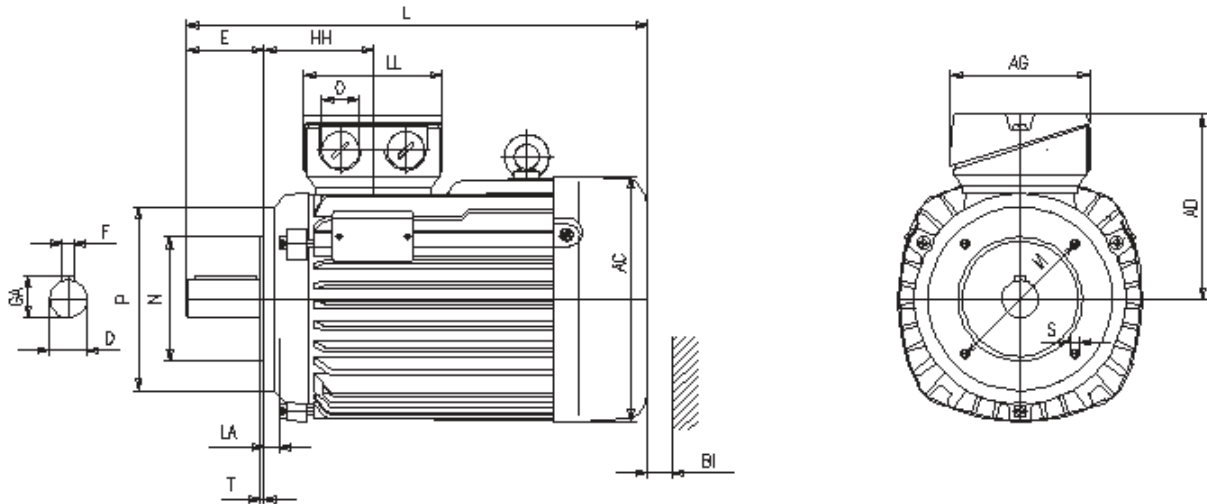
K21R 90 S2

Einbaulage / Mounting position



Bauform: / Type of mounting: IM B14
 Flansch: / Flange: FT 130[C 160]
 Klemmkastenlage / Position of terminal box : oben / on the top
 Bremse: / Brake type:
 Fremdlüfter: / Forced-ventilation:

Klemmenkasten / Terminal box : KA 05
 Kabelverschraubung / Cable gland
 O: 1 xVerschlussstopfen / Sealing plug



Motor / Motor

A	AA	AB	AC	AD	B	B'	BA	BA'	BB	C	CA	K	K'
-	-	-	157	120	-	-	-	-	-	-	-	-	-

Schutzdach / Protection cover

Anschlusskasten /

Terminal box

L	LC	H	HA	HD	HH	BI	L	AG	LL	BE	AH
275	-	90	-	-	70	16	-	92	92	-	-

Flansch / Flange

P / P	N	LA	M	T	S
160	110	10	130	3,5	M8

Toleranzen / Tolerances

H	N	D	DA
-0,5	j6	k6	k6

Welle-DS / Shaft-DS

D	E	GA	F	DB	DA
24	50	27	8	DIN 332 - DS M8	-

Welle-NS / Shaft-NS

EA	GC	FA
-	-	-

DB...Zentrierbohrung / Centre hole

Lieferbedingungen und/oder amtliche Vorschriften: / Delivery conditions and/or official regulations: IEC / EN 60034-1

Dieses Dokument wurde elektronisch hergestellt, alle Angaben sind nur nach Bestätigung durch den Hersteller verbindlich. / This document was produced electronically, all specifications are valid only after confirmation of the manufacturer