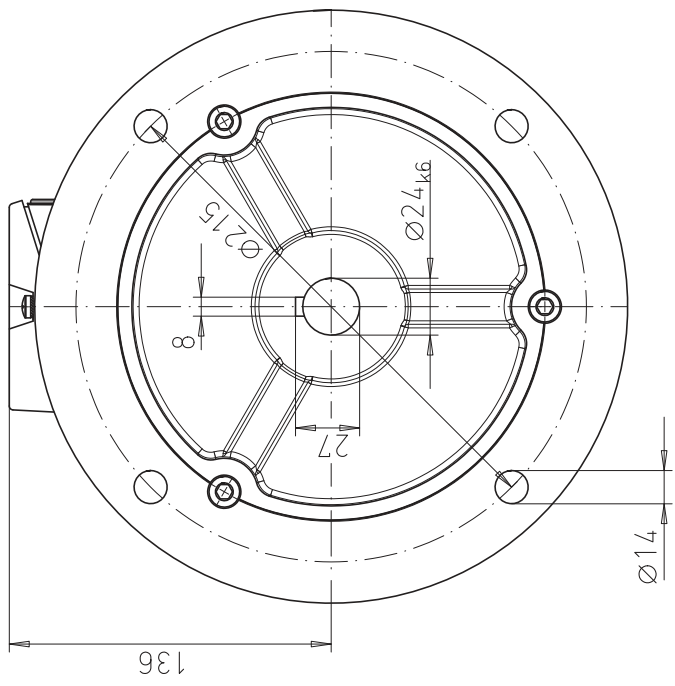
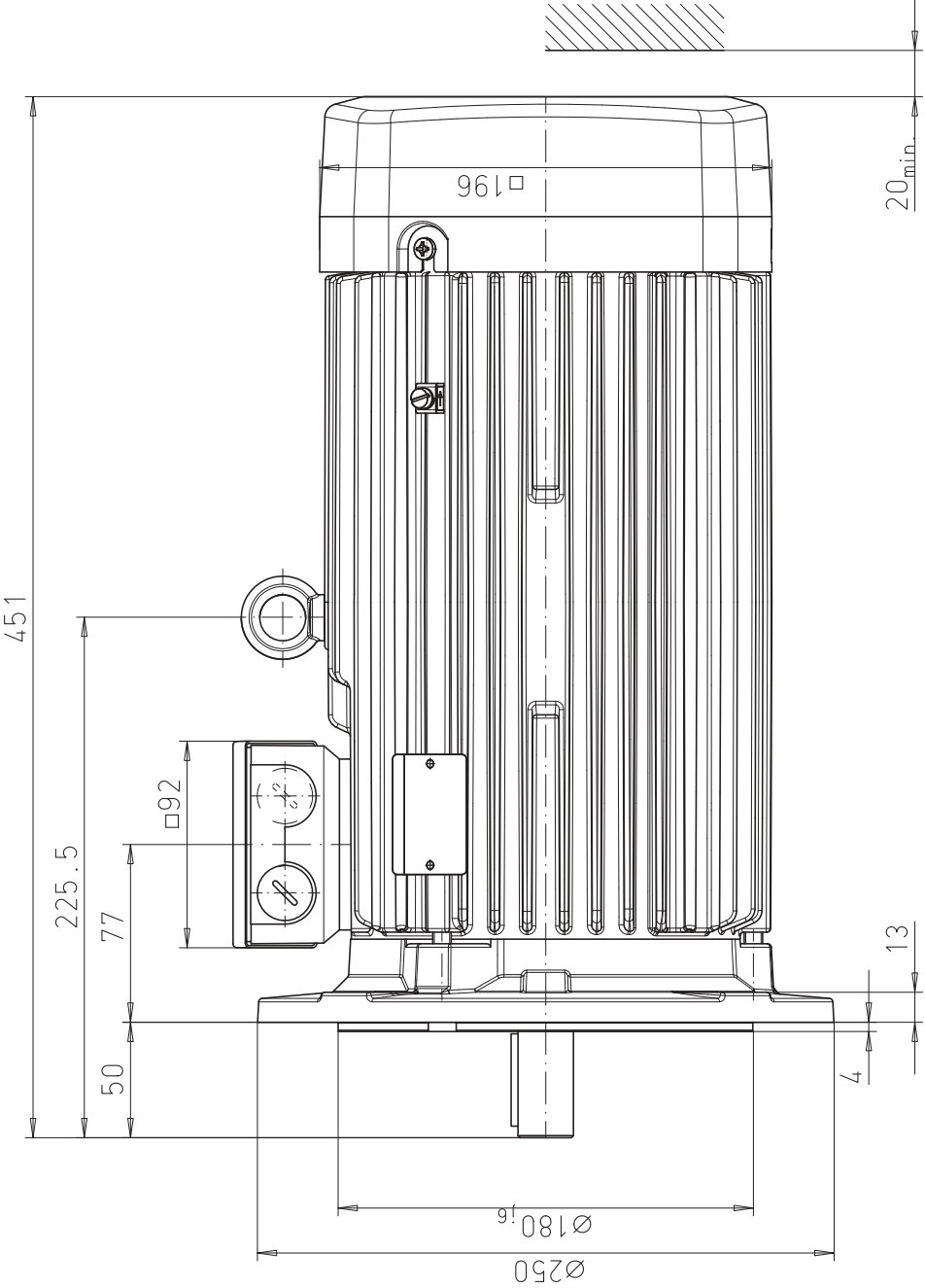


Drehstrom-Käfigläufer-Motoren

Maßbild / Dimension Drawing

IE3-KPR 100 LV4 DNV IM B5 FF215

RWE Ø24x50



VEM motors GmbH
Werk Zwickau

Datum: 22.02.22

bearb.: Kolbe

gepr.: