

Nr. :

Datum : 2 mars 2022

Asynchrone motor Commander ID met opties

2P LSES 90LU 2.2kW IFT/IE3 B34 ID300-24050 -

Potentiometer + LED + Controls vooruit / achteruit / stop (ID-RUN_POT_LED_FLANGE) ; - ;

Gebruik : Milieu Algemeen ; Omgeving Niet corrosief ; Finitie - ; Zone Geen bijzonderheden ; Algemene toepassing ; Omgevingstemperatuur -16 +40 °C ; Maximale hoogte 1000 m.

Motoreigenschappen : Aluminium behuizing ; Gietijzeren voorlagerschild ; Gietijzeren achterlagerschild.



Motor omschrijving

Beschermingsgraad	-	Toepassing	Algemene toepassing
Code generatie	IFT	Netspanning (V)	400
Rendementsklasse	IE3	Koppeling	Y
Aantal netfasen	3		
Aantal toerentallen	Variabele snelheid		
Polariteit	2P	Montagepositie	IM2101(IMB34)
Motor serie	LSES	Beschermingsgraad	IP55
Hoogte motoras (mm)	90	Koelindex	IC411
Code lengte	LU	Isolatieklasse	F
Toegekend vermogen HS (kW)	2,200	Afwerking	-
	-	Traagheidsmoment motor J (kg.m ²)	0,0029200
Synchronisatiesnelheid (min-1)	600-3000	Gewicht motor (kg)	25,4
Max. mechanisch toerental (min-1)	11700	Omgevingstemperatuurbereik (°C)	-16 +40
		Verordening label	-

Regelaar omschrijving

Regelaar serie	ID300	Voedingsspanning	4
Regelaar grootte	2	Regelaar kaliber	050

Gemeenschappelijke omschrijving

Verfkleur	RAL6000	Verfkleur ID300	RAL7016
Verf systeem	C3L (1 x acrylic polyurethane finish (50µm +/- 20%))		

Mechanische motorverbinding

Afmeting motorflens	FT115	Asmateriaal	Stalen as
Type hoofdas	Uitgaande as conform IEC standaard	ISO classificatie asmateriaal	-
Diameter hoofdas (mm)	24j6	Tweede aseinde	-
Lengte hoofdas (mm)	50	Diameter secundaire as (mm)	-
Montage voorlager	Geblokkeerd	Aslengte niet-aandrijfzijde (mm)	-
Type voorlager	Voor kogellager	Type achterlager	Achterkogellager
Voorlager	6205	Lager NDE-zijde	6205
Type smering	Levenslange smering		

Nr. :

Datum : 2 mars 2022

Asynchrone motor Commander ID met opties - 2P LSES 90LU 2.2kW IFT/IE3 B34 ID300-24050 -

Motor opties

Trillingsniveau	A	Materiaal kap	Kunststof waaierkap
Soort balancering	Halve spie (H)	Regendak	-
Impregnatietype (HR & T)	< 95% ; (T)	Type Koelindex	-
Thermische bescherming van de wikkelingen	-	Kenmerken geforceerde koeling	-
Stilstandsverwarming	-	Type encoder	-
Positie condenswaterafvoergaten	6H	Encoderkenmerken	-
Materiaal typeplaat	Aluminium typeplaat	Materiaal bevestigingsartikelen	Stalen schroeven
Thermische bescherming van het lagerschild	-	Aanpassing voor trillingssensor	-
Versterkt isolatiesysteem	-		

Regelaar opties (Ingevoerd geassembleerd)

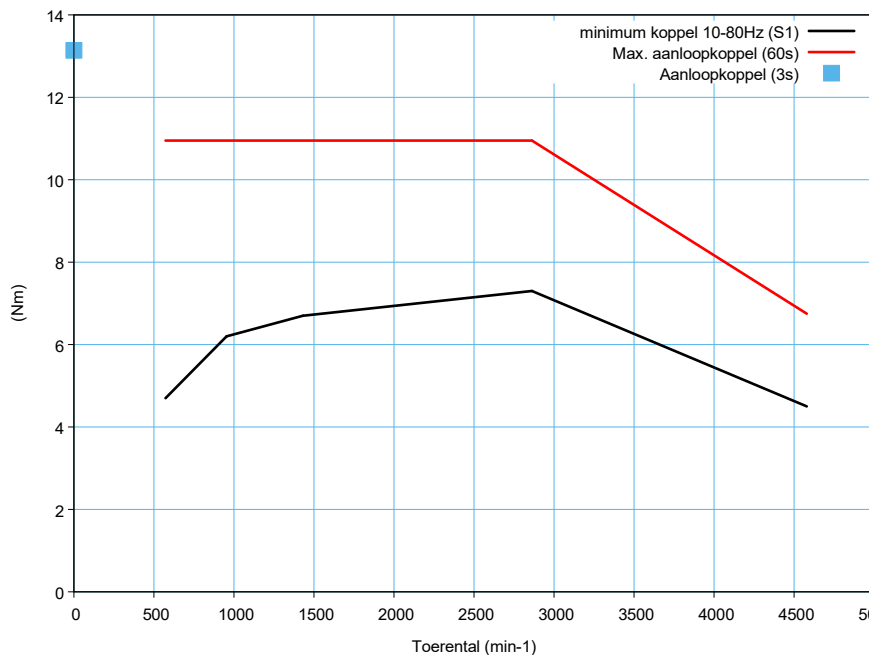
Lokale bediening	Potentiometer + LED + Controls vooruit / achteruit / stop (ID-RUN_POT_LED_FLANGE)	Positie bevestiging netaansluiting	A (boven)
Geforceerde koeling Regelaar	-	Positie hoofdwartel	Rechts (1)
Remweerstand	-	Type netaansluiting	M25+M20+2xM16 ; Met pluggen (ID-4 CABLE FLANGE)
Gelijkrichter	-		

Regelaar opties (Ingevoerd niet geassembleerd)

Veldbus	-	EMC-filter	-
Plaatselijke display	-	Type hoofdwartel	-

Motorkarakteristieken (voeding op regelaar)

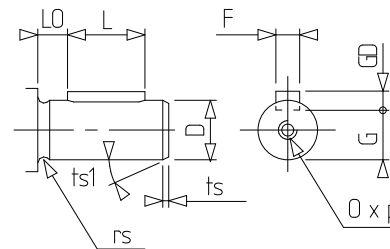
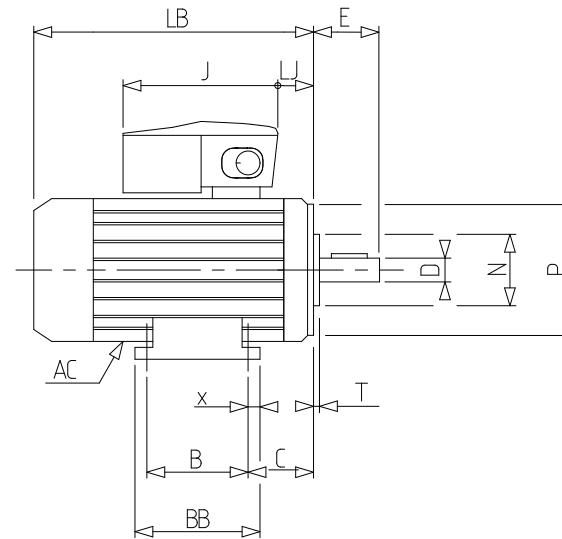
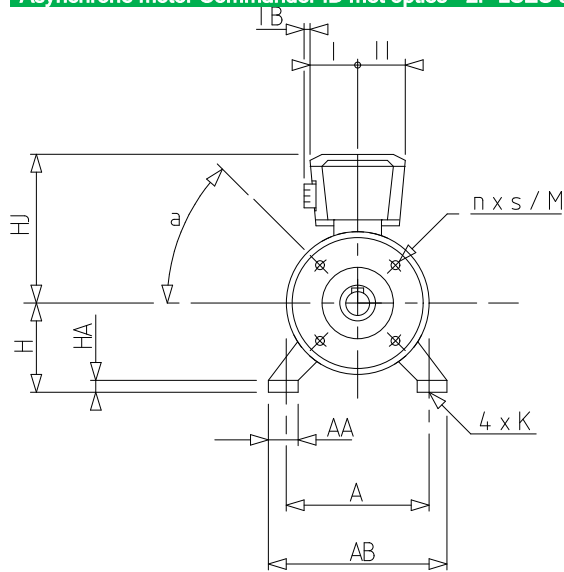
Nominaal toerental (min-1)	2895
Nominaal koppel	7,30
Max. aanloopkoppel (60s)	10,95
Aanloopkoppel (3s)	13,14
Maximale ingangsstroom (A)	7,50
Basisfrequentie motor (Hz)	50
schakelfrequentie (kHz)	3
kamertemperatuur	40
Geluidsdruk niveau (dB(A))	67



Nr. :

Datum : 2 mars 2022

Asynchrone motor Commander ID met opties - 2P LSES 90LU 2.2kW IFT/IE3 B34 ID300-24050 -



A	140	S	M8
a	45	T	3
AA	39	ts	2
AB	172	ts1	20
AC	189,00	x	28
B	125		
BB	164		
C	56.0		
D	24j6		
E	50		
F	8		
G	20		
GD	7		
H	90		
HA	11		
HJ	196,0		
I	75		
II	75		
IB	18		
J	232.0		
K	10		
L	40		
LA	0		
LB	276,0		
LJ	9,9		
LO	6		
M	115		
N	95		
n	4		
O	M8		
P	140		
p	19		
rs	0.5		



Technisch datablad

LEROY-SOMER

The information contained in this data-sheet is for guidance only and does not form part of any contract. The accuracy cannot be guaranteed as our company have an ongoing process of development and reserve the right to change the specification of their products without notice.

Moteurs Leroy-Somer SAS. Siège social : Bd Marcellin Leroy, CS 10015, 16915 Angoulême Cedex 9, France. Capital social : 65 800 512 €, RCS Angoulême 338 567 258.

Control Techniques Limited. Registered Office: The Gro, Newtown, Powys SY16 3BE. Registered in England and Wales. Company Reg. No. 01236886.

Versie V8.243