

Nr. :

Datum : 5 avr. 2022

Asynchrone motor

4P LSES 63M 0.12kW IFT/IE2 B3 230D/380Y/400Y/415Y-460Y 50-60Hz -

Gebruik : Milieu Algemeen ; Omgeving Niet corrosief ; Finitie - ; Zone Geen bijzonderheden ; Algemene toepassing ; Omgevingstemperatuur -16 +40 °C ; Maximale hoogte 1000 m.

Motor eigenschappen : Aluminium behuizing ; Aluminium voorlagerschild ; Aluminium achterlagerschild.



Motor omschrijving

Motor omschrijving		Toepassing	Algemene toepassing
Beschermingsgraad	-	Netspanning (V)	400
Code generatie	IFT	Koppeling	DY
Rendementsklasse	IE2	Koppelingsspanning (V)	230D/380Y/400Y/415Y-460Y
Aantal netfasen	3	Basisfrequentie motor (Hz)	50-60
Aantal toerentallen		Montagepositie	IM1001(IMB3)
Polariteit	4P	Beschermingsgraad	IP55
Motor serie	LSES	Koelindex	IC411
Hoogte motoras (mm)	63	Isolatieklasse	F
Code lengte	M	Afwerking	-
Toegekend vermogen HS (kW)	0,120	Traagheidsmoment motor J (kg.m ²)	0,0003500
	-	Gewicht motor (kg)	4,8
Synchronisatiesnelheid (min-1)	1500	Omgevingstemperatuurbereik (°C)	-16 +40
Max. mechanisch toerental (min-1)		Verordening label	-

Gemeenschappelijke omschrijving

Verfkleur	RAL6000
Verf systeem	C3L (1 x acrylic polyurethane finish (50µm +/- 20%))

Mechanische motorverbinding

Mechanische motorverbinding		Asmateriaal	Stalen as
Afmeting motorflens	-	ISO classificatie asmateriaal	-
Type hoofdas	Uitgaande as conform IEC standaard	Tweede aseinde	-
Diameter hoofdas (mm)	11j6	Diameter secundaire as (mm)	-
Lengte hoofdas (mm)	23	Aslengte niet-aandrijfzijde (mm)	-
Montage voorlager	Gemonteerd tegen aanslag	Type achterlager	Achterkogellager
Type voorlager	Voor kogellager	Lager NDE-zijde	6201
Voorlager	6202		
Type smering	Levenslange smering		

Elektrische motorverbinding

Elektrische motorverbinding		Type kabel	-
Type netaansluiting	Klemmenkast	Materiaal wartel	Wartel niet meegeleverd, getapte gaten met kunststof plug(gen)
Materiaal voor netaansluiting	Composiet materiaal	Type hoofdwartel	1xM16 ; Met pluggen
Positie bevestiging netaansluiting	A	Positie hoofdwartel	Rechts (1)
Positie netaansluiting	boven		
Relatieve positie van de netaansluiting	0		

Nr. :

Datum : 5 avr. 2022

Asynchrone motor - 4P LSES 63M 0.12kW IFT/IE2 B3 230D/380Y/400Y/415Y-460Y 50-60Hz -

Motor opties

Trillingsniveau	A	Materiaal kap	Kunststof waaierkap
Soort balancering	Halve spie (H)	Regendak	-
Impregnatietype (HR & T)	< 95% ; (T)	Type Koelindex	-
Thermische bescherming van de wikkelingen	-	Kenmerken geforceerde koeling	-
Stilstandsverwarming	-	Type encoder	-
Positie condenswaterafvoergaten	6H	Encoderkenmerken	-
Materiaal typeplaat	Aluminium typeplaat	Materiaal bevestigingsartikelen	Stalen schroeven
Thermische bescherming van het lagerschild	-	Aanpassing voor trillingssensor	-
Versterkt isolatiesysteem	-		

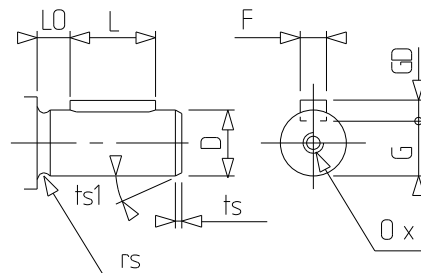
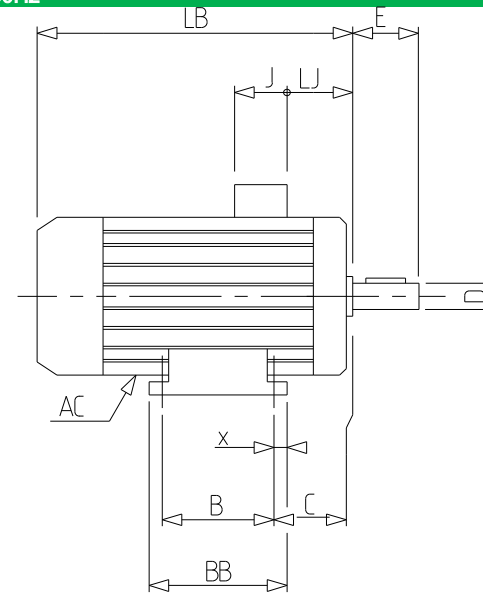
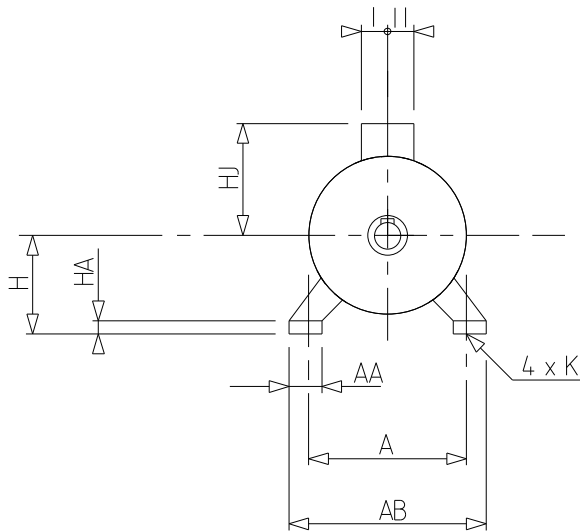
Motorkarakteristieken (voeding op spanningsnet)

Netspanning (V)	Nominale frequentie (Hz)	Nominale toerental (min-1)	Pn (kW)	Mn (N.m)	In (A)	I0 (A)	Mmax (N.m)	Strooms terkte bij Mmax (A)	Md (N.m)	Id (A)	Cos Phi à 4/4	Cos Phi à 3/4	Cos Phi à 2/4	η 4/4 (%)	η 3/4 (%)	η 2/4 (%)	LpA (dB(A))
230	50	1390	0,12	0,8	0,7	0,61	1,9		1,9	1,4	0,65	0,55	0,45	62	60	53	
380	50	1370	0,12	0,8	0,4	0,33	1,7		1,7	1,4	0,7	0,6	0,45	62	61	55	
400	50	1390	0,12	0,8	0,4	0,35	1,9		1,9	1,4	0,65	0,55	0,45	62	60	53	
415	50	1400	0,12	0,8	0,4	0,37	2,1		2,1	1,5	0,6	0,5	0,4	61	58	51	
460	60	1710	0,12	0,7	0,4	0,33	1,8		1,8	1,5	0,6	0,5	0,4	64	60	53	

Nr. :

Datum : 5 avr. 2022

Asynchrone motor - 4P LSES 63M 0.12kW IFT/IE2 B3 230D/380Y/400Y/415Y-460Y 50-60Hz -



A	100
AA	24.5
AB	115
AC	124,00
B	80
BB	96
C	40.0
D	11j6
E	23
F	4
G	8.5
GD	4
H	63
HA	7
HJ	90,0
I	40
II	40
J	80
K	7
L	18
LB	172,0
LJ	27,0
LO	4
O	M4
p	10
x	7.5