

N° :

Date : 7 mai 2020

## Moteur asynchrone

4P LSES 160L 15kW IFT/IE2 B3 380D/400D/415D/690Y-460D 50-60Hz -

**Utilisation :** Environnement Courant ; Ambiance Non corrosive ; Finition - ; Zone Sans particularité ; Usage général ; Température ambiante -16 +40 °C ; Altitude maximale 1000 m.

**Composition moteur :** Carter en alliage d'aluminium ; Palier avant en fonte ; Palier arrière en fonte.



## Définition moteur

		Application	Usage général
Type de protection	-		
Code génération	IFT	Tension réseau (V)	400
Classe de rendement	IE2	Couplage	DY
Nombre de phases réseau	3	Tension couplage (V)	380D/400D/415D/690Y-460D
Nombre de vitesse(s)		Fréquence de base du moteur (Hz)	50-60
Polarité	4P	Position de fonctionnement	IM1001(IMB3)
Série moteur	LSES	Indice de protection	IP55
Hauteur d'axe moteur (mm)	160	Indice de refroidissement	IC411
Code longueur	L	Classe d'isolation	F
Puissance assignée GV (kW)	15,000	Finition	-
	-	Moment d'inertie moteur J (kg.m2)	0,0712000
Vitesse nominale (min-1)	1464	Masse du moteur (kg)	90,0
Vitesse mécanique maximum (min-1)	6000		

## Définitions communes

Nuance de peinture	RAL6000
Peinture système	C3L (1 x finition polyuréthane acrylique (50µm +/-20%))

## Interface mécanique moteur

		Matériau arbre	Arbre en acier
Dimension bride moteur	-	Nuance matériau de l'arbre	-
Type arbre principal	Bout d'arbre normalisé CEI	Deuxième bout d'arbre	-
Diamètre arbre principal (mm)	42k6	Diamètre arbre secondaire (mm)	-
Longueur arbre principal (mm)	110	Longueur arbre secondaire (mm)	-
Montage roulement avant	Bloqué	Type de roulement arrière	Roulement AR à billes
Type de roulement avant	Roulement AV à billes	Roulement côté NDE	6210
Roulement avant	6309		
Type de graissage	Graisse à vie		

## Interface électrique moteur

Type de raccordement réseau	Boîte à bornes	Type de câble	-
Matériau raccordement réseau	Alliage d'aluminium	Matériau presse étoupe	Presse étoupe non fourni, trous taraudés avec bouchon(s) plastique(s)
Position fixation raccordement réseau	A	Type de presse-étoupe principal	2xM25 + 1xM16 ; Avec bouchons
Orientation du raccordement réseau	haut	Position du presse-étoupe principal	Droite (1)
Position relative du raccordement réseau	0		

N° :

Date : 7 mai 2020

**Moteur asynchrone - 4P LSES 160L 15kW IFT/IE2 B3 380D/400D/415D/690Y-460D 50-60Hz -**

**Options moteur**

Niveau de vibration	A (35µm ; 2.2mm/s ; 3.5m/s <sup>2</sup> )	Matériau capot	Capot métallique
Type d'équilibrage	Demi-clavette (H)	Tôle parapluie	-
Type d'imprégnation (HR & T)	< 95% ; -16+40°C (T)	Type de refroidissement	-
Protection thermique bobinage	1 jeu de 3 sondes CTP (bobinage)	Caractéristiques ventilation forcée	-
Résistance de réchauffage	-	Type de codeur	-
Position des trous de purge	6H	Caractéristiques codeur	-
Matériau plaque signalétique	Plaque signalétique en aluminium	Matériau visserie	Visserie en acier
Protection thermique palier	-	Adaptation pour capteur de vibrations	-
Système d'isolation renforcée	-		

**Caractéristiques moteur (alimentation sur réseau)**

Tension réseau (V)	Fréquence de base du moteur (Hz)	Puissance assignée GV (kW)	Moment nominal (N.m)	Vitesse nominale (min-1)	Intensité nominale (A)	Cos Phi à 4/4	Cos Phi à 3/4	Cos Phi à 2/4	Rendement à 4/4 (CEI 60 034-2-1) (%)	Rendement à 3/4 (CEI 60 034-2-1) (%)	Rendement à 2/4 (CEI 60 034-2-1) (%)
380	50	15,000	97,8	1460,00	29,10	0,86			90,60		
400	50	15,000	97,8	1464	28,2	0,84	0,79	0,67	91,00	91,90	91,90
415	50	15,000	97,8	1468,00	28,00	0,82			91,30		
460	60	15	80,88	1772,00	24,50	0,83			92,60		

**Caractéristiques moteur (alimentation sur réseau) 400 V 50 Hz**

Moment de démarrage (N.m)	239,61
Moment de démarrage moyen (N.m)	
Moment maximum (N.m)	303,18
Fréquence max. démar. à vide (d/h)	-
Temps de rotor calé à froid (s)	

Id / In	8,1
Id (A)	228,42
Intensité à Mmax (A)	
Intensité à vide (A)	0,00
Niveau pression acoustique (dB(A))	60

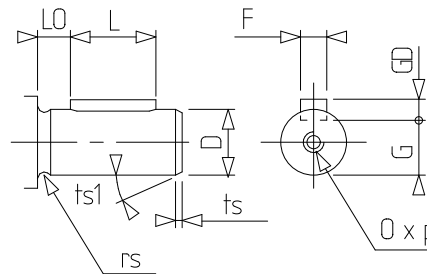
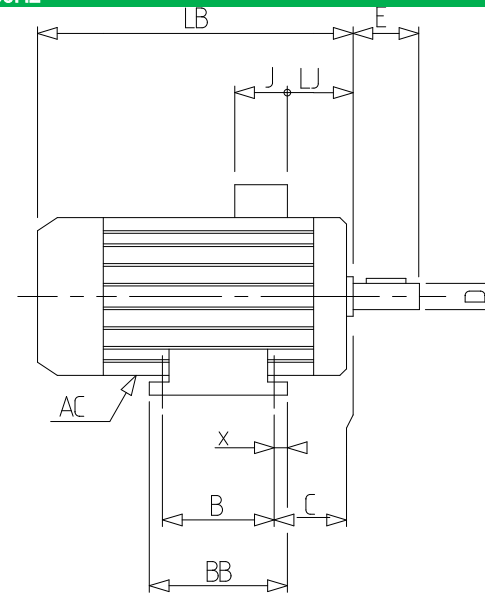
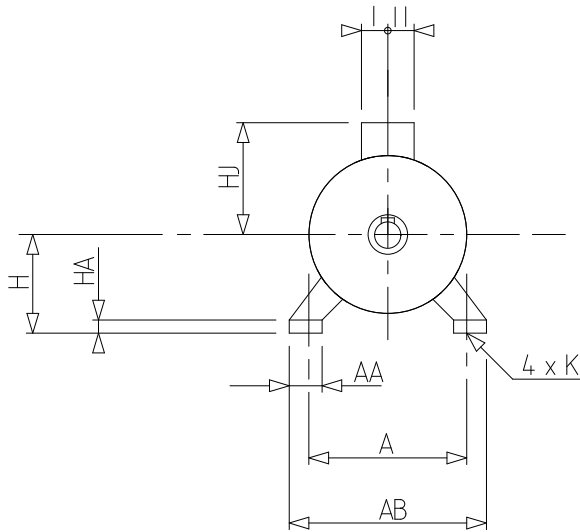
**Caractéristiques moteur (alimentation sur variateur)**

Tension (V)	fn (Hz)	Pn (kW)	Nn (min-1)	In (A)	Cos Phi	Mn (10% Nn) (N.m)	Mn (20% Nn) (N.m)	Mn (33% Nn) (N.m)	Mn (50% Nn) (N.m)	Mn (N.m)	Mn (173% Nn) (N.m)	Mn (200% Nn) (N.m)
400 D	50	15	1464	29,87	0,84	0,0	83,1	92,9	97,8	97,8	56,2	0,0

N° :

Date : 7 mai 2020

Moteur asynchrone - 4P LSES 160L 15kW IFT/IE2 B3 380D/400D/415D/690Y-460D 50-60Hz -



A	254
AA	60
AB	294
AC	324,00
AD1	45
B	254
BB	294
C	108.0
D	42k6
E	110
F	12
G	37
GD	8
H	160
HA	25
HJ	235,0
I	92
II	63
J	134
K	14.5
L	100
LB	495,0
LJ	44,0
LO	6
O	M16
p	36
rs	0.8
ts	1
ts1	45
x	20