

Manufacturer / Fabricant

Customer / Client

**VEM motors GmbH - Werk Wernigerode**  
**Carl-Friedrich-Gauß-Straße 1**

**38855 WERNIGERODE**  
**Deutschland**

## Three-phase motors with squirrel cage rotor,

### Housing grey cast iron / Moteurs triphasés à cage, fonte grise

Type / Type	IE3-W43R 315 M4	TPM NS VL IL HW
Design output / Puissance nominale	( kW )	132
Design torque / Couple nominal	( Nm )	848
Class IE / Classe IE	[ - ]	IE3-96%
Efficiency determination / Détermination du rendement		EN 60034-2-1
Duty type / Mode de fonctionnement		S1
Design frequency / Fréquence nominale	( Hz )	50
Design speed / Vitesse nominale	[rpm]	1485
Voltage / Tension	( V )	400/690
Connection / Couplage	[ - ]	D Y
Current / Courant	[ A ]	248.0 143.8
Relative pull-in current / Courant de démarrage relatif	[ - ]	8,3
Relative starting torque / Couple de démarrage relatif	[ - ]	2
Relative pull-up torque / Couple min. relatif	[ - ]	1,9
Relative pull-out torque / Couple de décrochage relatif	[ - ]	2,7
Efficiency 100/75/50 % / Rendement 100/75/50 %	[ % ]	96 / 96 / 95,5
Power factor / Facteur de puissance	[ - ]	0,8
Th. cl. / Cl. th.		155(F/B)
Coolant temperature / Température du fluide de refroidissement	( °C )	-20°C...+40°C
Altitude above sea level / Altitude d'installation	( m )	1000m
Degree of protection IP / Degré de protection IP		IP55
Moment of inertia / Moment d'inertie	( kgm <sup>2</sup> )	1,96
Motor weight / Masse	( kg )	790
Bearing, D-side / Roulement DS		NU 317 E
Bearing, N-side / Roulement NS		
Relubrication interval / Périodicité de regraisage	( h )	4000
Grease type / Graisse		ASONIC GHY 72
Grease amount / Quantité de graisse	[cm <sup>3</sup> ]	57/52
A-sound pressure level / Niveau de pression sonore A	( dB )	68

### Options / Options

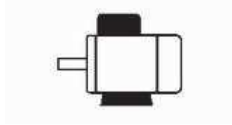
Type of mounting / Forme de construction	IM B3
Flange / Bride	-
Terminal box / Boîte à bornes	Standard
Position of terminal box / Position de la boîte à bornes	on the top / sur le dessus
Cable gland / Presse-étoupe	Sealing plug / Bouchon
Position of cable entry / Position d'entrée de câbles	right / à droite
Shaft / Arbre	Standard, 1 shaft end / Standard
Bearing / Paliers	Relubrication device, heavy bearing arrangement / Graisseurs, palier D roulements à rouleaux
Special details to bearings / Indications spéciales palier	Fixed bearing, N-side / Palier fixe côté N Insulated bearing, N-side / Roulement isolé côté N
Winding protection / Protection des enroulements	1 set ptc resistors / 1 jeu de thermistances (CTP)
Limit values to vibration velocity / Classe vibratoire	Class A / Classe A
Colour system / Système de peinture	Balancing with half key / Equilibrage avec demi-clavette
(couleur spec),RAL 1013 blanc perle	01 moderate (KK C2, spec.colour),RAL 1013 pearl white / 01 moderate (KK C2)
Delivery conditions and/or official regulations: / Conditions de livraison et/ou instructions officielles	IEC / EN 60034-1

This document was produced electronically, all specifications are valid only after confirmation of the manufacturer / Document électronique, données valides uniquement après confirmation par le constructeur

Three-phase motors with squirrel cage rotor,  
Housing grey cast iron / Moteurs triphasés à cage, fonte grise

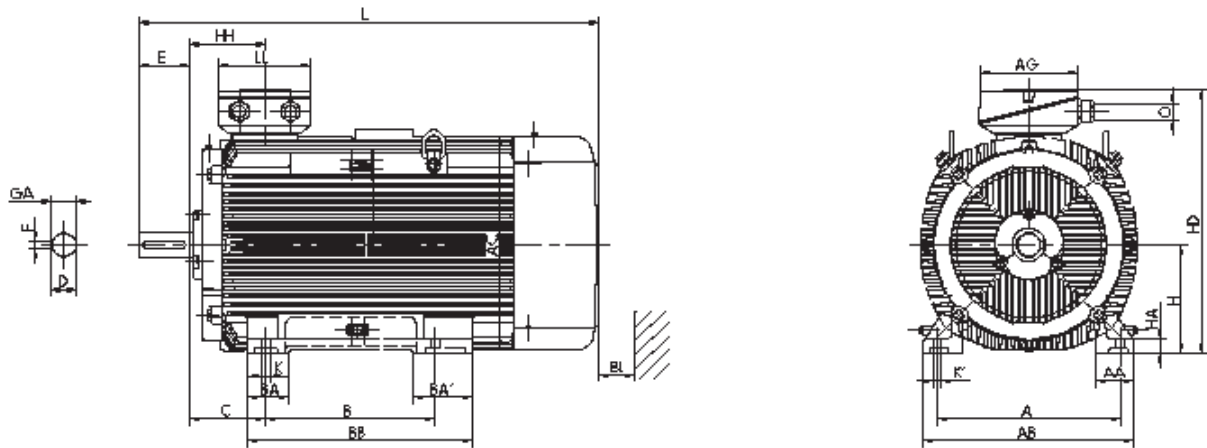
## IE3-W43R 315 M4 TPM NS VL IL HW

**Mounting position /**  
*Position de montage*



Type of mounting: / *Forme de construction:* IM B3  
Flange: / *Bride:* -  
Position of terminal box / *Position de la boîte à bornes*  
: on the top / *sur le dessus*  
Brake type: / *Frein:*  
Forced-ventilation: / *Ventilation forcée*

Terminal box / *Boîte à bornes:* KK 200 A  
Cable gland / *Presse-étoupe* O: 1 x Sealing plug / *Bouchon*



### Motor / Moteur

A	AA	AB	AC	AD	B	B'	BA	BA'	BB	C	CA	K	K'
508	126	590	550	-	457		120	150	554	216	-	28	35

### de connexion

L	LC	H	HA	HD	HH	BI	L	AG	LL	BE	AH
1135	-	315	44	731	211	100	-	282	242	-	-

### Flange / bride

P / P	N	LA	M	T	S	Tolerances / Tolérances			
-	-	-	-	-	-	H	N	D	DA
						-1	h6	m6	m6

### Shaft-DS / arbre-DS

D	E	GA	F	DB	DA	EA	GC	FA
80	170	85	22	DIN 332 DS- M20	-	-	-	-

### Shaft-NS / arbre-NS

### DB...Centre hole / Orifice de centrage

Delivery conditions and/or official regulations: / *Conditions de livraison et/ou instructions officielles* IEC / EN 60034-1

This document was produced electronically, all specifications are valid only after confirmation of the manufacturer / *Document électronique, données valides uniquement après confirmation par le constructeur*