

N° :

Date : 17 août 2022

Moteur asynchrone + options

6P LSES 225MG 30kW IFT/IE3 B3 380D/400D/415D/690Y 50Hz -

Roulement AV à rouleaux ; Roulement AR à billes ;

Utilisation : Environnement Courant ; Ambiance Non corrosive ; Finition - ; Zone Sans particularité ; Usage général ; Température ambiante -16 +40 °C ; Altitude maximale 1000 m.

Composition moteur : Carter en alliage d'aluminium ; Palier avant en fonte ; Palier arrière en fonte.



Définition moteur

		Application	Usage général
Type de protection	-		
Code génération	IFT	Tension réseau (V)	400
Classe de rendement	IE3	Couplage	DY
Nombre de phases réseau	3	Tension couplage (V)	380D/400D/415D/690Y
Nombre de vitesse(s)		Fréquence de base du moteur (Hz)	50
Polarité	6P	Position de fonctionnement	IM1001(IMB3)
Série moteur	LSES	Indice de protection	IP55
Hauteur d'axe moteur (mm)	225	Indice de refroidissement	IC411
Code longueur	MG	Classe d'isolation	F
Puissance assignée GV (kW)	30,000	Finition	-
	-	Moment d'inertie moteur J (kg.m ²)	0,7222000
Vitesse de synchronisme (min-1)	1000	Masse du moteur (kg)	284,0
Vitesse mécanique maximum (min-1)	4050	Plage de température ambiante (°C)	-16 +40
		Label réglementation	-

Définitions communes

Nuance de peinture	RAL6000
Peinture système	C3L (1 x finition polyuréthane acrylique (50µm +/-20%))

Interface mécanique moteur

Dimension bride moteur	-	Matériau arbre	Arbre en acier
Type arbre principal	Bout d'arbre normalisé CEI	Nuance matériau de l'arbre	-
Diamètre arbre principal (mm)	60m6	Deuxième bout d'arbre	-
Longueur arbre principal (mm)	140	Diamètre arbre secondaire (mm)	-
Montage roulement avant	Bloqué	Longueur arbre secondaire (mm)	-
Type de roulement avant	Roulement AV à rouleaux	Type de roulement arrière	Roulement AR à billes
Roulement avant	NU314	Roulement côté NDE	6216
Type de graissage	Paliers à graisseurs		

Interface électrique moteur

Type de raccordement réseau	Boîte à bornes	Type de câble	-
Matériau raccordement réseau	Alliage d'aluminium	Matériau presse étoupe	Presse étoupe non fourni, trous taraudés avec bouchon(s) plastique(s)
Position fixation raccordement réseau	A	Type de presse-étoupe principal	2xM63 + 1xM16 ; Avec bouchons
Orientation du raccordement réseau	haut	Position du presse-étoupe principal	Droite (1)
Position relative du raccordement réseau	0		

N° :

Date : 17 août 2022

Moteur asynchrone + options - 6P LSES 225MG 30kW IFT/IE3 B3 380D/400D/415D/690Y 50Hz -

Options moteur

Niveau de vibration	A	Matériau capot	Capot métallique
Type d'équilibrage	Demi-clavette (H)	Tôle parapluie	-
Type d'imprégnation (HR & T)	< 95% ; (T)	Type de refroidissement	-
Protection thermique bobinage	1 jeu de 3 sondes CTP (bobinage)	Caractéristiques ventilation forcée	-
Résistance de réchauffage	-	Type de codeur	-
Position des trous de purge	6H	Caractéristiques codeur	-
Matériau plaque signalétique	Plaque signalétique en aluminium	Matériau visserie	Visserie en acier
Protection thermique palier	-	Adaptation pour capteur de vibrations	-
Système d'isolation renforcée	-		

Caractéristiques moteur (alimentation sur réseau)

U (V)	F _n (Hz)	N _n (min-1)	P _n (kW)	M _n (N.m)	I _n (A)	I ₀ (A)	M _{max} (N.m)	I _{max} (A)	M _d (N.m)	I _d (A)	Cos Phi à 4/4	Cos Phi à 3/4	Cos Phi à 2/4	η 4/4 (%)	η 3/4 (%)	η 2/4 (%)	LpA (dB(A))
380	50	984	30,00	291,0	57,1		669,0		597,0	345	0.86	0.83	0.75	92.9	93.5	93.5	64
400	50	986	30,00	291,0	55,3		742,0		655,0	365	0.84	0.8	0.7	93.3	93.7	93.3	64
415	50	986	30,00	291,0	53,9		800,0		713,0	377	0.83	0.78	0.67	93.3	93.6	93	64
690	50	986	30,00	291,0	32,0		742,0		655,0	211	0.84	0.8	0.7	93.3	93.7	93.3	64

Caractéristiques moteur (alimentation sur variateur)

Tension (V)	f _n (Hz)	P _n (kW)	N _n (min-1)	I _n (A)	Cos Phi	M _n (10% N _n) (N.m)	M _n (20% N _n) (N.m)	M _n (33% N _n) (N.m)	M _n (50% N _n) (N.m)	M _n (N.m)	M _n (173% N _n) (N.m)	M _n (200% N _n) (N.m)
400 D	50	30	986	54.9	0.84	0,0	261,9	291,0	291,0	291,0	167,2	0,0

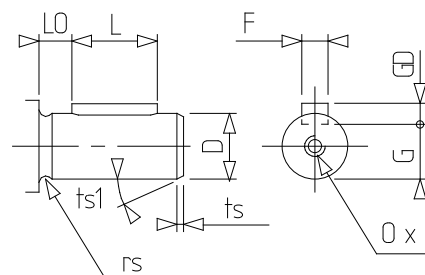
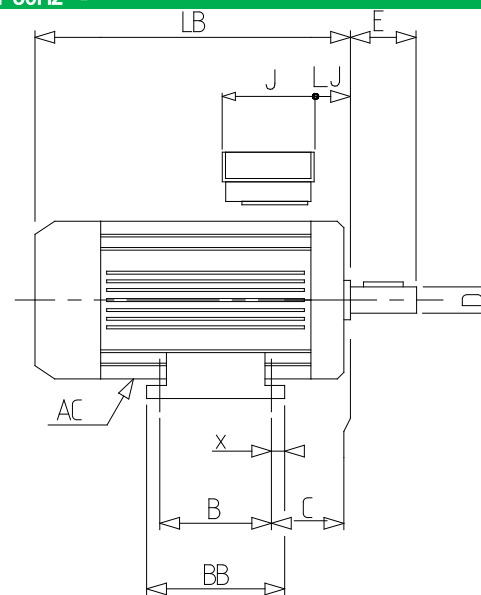
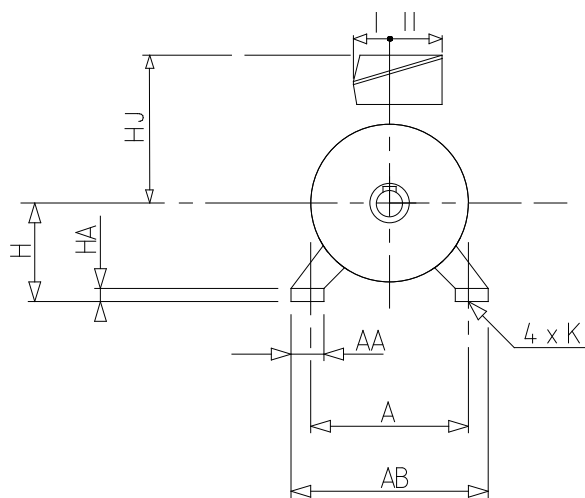
Pertes moteur en vitesse et couple variable (UE 2019/1781), en pourcentage de la puissance nominale

90% N _n & 100% C _n (%)	50% N _n & 100% C _n (%)	25% N _n & 100% C _n (%)	90% N _n & 50% C _n (%)	50% N _n & 50% C _n (%)	50% N _n & 25% C _n (%)	25% N _n & 25% C _n (%)
7,54	6,15	5,18	3,31	2,64	1,68	1,35

N° :

Date : 17 août 2022

Moteur asynchrone + options - 6P LSES 225MG 30kW IFT/IE3 B3 380D/400D/415D/690Y 50Hz -



A	356
AA	65
AB	420
AC	479,00
AD1	45
B	311
BB	375
C	149.0
D	60m6
E	140
F	18
G	53
GD	11
H	225
HA	33
HJ	405,0
I	151
II	181
J	292
K	18.5
L	126
LB	810,0
LJ	68,0
LO	14
O	M20
p	42
rs	0.8
ts	1
ts1	45
x	30