

Nr. :

Datum : 29 août 2022

Asynchrone motor Commander ID met opties

4P LSES 71M 0.37kW IFT/IE2 B34 ID300-14015 -

Potentiometer + LED (ID-POT_LED_FLANGE) ; - ;

Gebruik : Milieu Algemeen ; Omgeving Niet corrosief ; Finitie - ; Zone Geen bijzonderheden ; Algemene toepassing ; Omgevingstemperatuur -16 +40 °C ; Maximale hoogte 1000 m.

Motoreigenschappen : Aluminium behuizing ; Aluminium voorlagerschild ; Aluminium achterlagerschild.



Motor omschrijving

Beschermingsgraad	-	Toepassing	Algemene toepassing
Code generatie	IFT	Netspanning (V)	400
Rendementsklasse	IE2	Koppeling	Y
Aantal netfasen	3		
Aantal toerentallen	Variabele snelheid		
Polariteit	4P	Montagepositie	IM2101(IMB34)
Motor serie	LSES	Beschermingsgraad	IP55
Hoogte motoras (mm)	71	Koelindex	IC411
Code lengte	M	Isolatieklasse	F
Toegekend vermogen HS (kW)	0,370	Afwerking	-
	-	Traagheidsmoment motor J (kg.m ²)	0,0008500
Synchronisatiesnelheid (min-1)	300-1500	Gewicht motor (kg)	12,3
Max. mechanisch toerental (min-1)		Omgevingstemperatuurbereik (°C)	-16 +40
		Verordening label	-

Regelaar omschrijving

Regelaar serie	ID300	Voedingsspanning	4
Regelaar grootte	1	Regelaar kaliber	015

Gemeenschappelijke omschrijving

Verfkleur	RAL6000	Verfkleur ID300	RAL7016
Verf systeem	C3L (1 x acrylic polyurethane finish (50µm +/- 20%))		

Mechanische motorverbinding

Afmeting motorflens	FT85	Asmateriaal	Stalen as
Type hoofdas	Uitgaande as conform IEC standaard	ISO classificatie asmateriaal	-
Diameter hoofdas (mm)	14j6	Tweede aseinde	-
Lengte hoofdas (mm)	30	Diameter secundaire as (mm)	-
Montage voorlager	Geblokkeerd	Aslengte niet-aandrijfzijde (mm)	-
Type voorlager	Voorkogellager	Type achterlager	Achterkogellager
Voorlager	6202	Lager NDE-zijde	6201
Type smering	Levenslange smering		

Nr. :

Datum : 29 août 2022

Asynchrone motor Commander ID met opties - 4P LSES 71M 0.37kW IFT/IE2 B34 ID300-14015 -

Motor opties

Trillingsniveau	A	Materiaal kap	Kunststof waaierkap
Soort balancering	Halve spie (H)	Regendak	-
Impregnatietype (HR & T)	< 95% ; (T)	Type Koelindex	-
Thermische bescherming van de wikkelingen	-	Kenmerken geforceerde koeling	-
Stilstandsverwarming	-	Type encoder	-
Positie condenswaterafvoergaten	6H	Encoderkenmerken	-
Materiaal typeplaat	Aluminium typeplaat	Materiaal bevestigingsartikelen	Stalen schroeven
Thermische bescherming van het lagerschild	-	Aanpassing voor trillingssensor	-
Versterkt isolatiesysteem	-		

Regelaar opties (Ingevoerd geassembleerd)

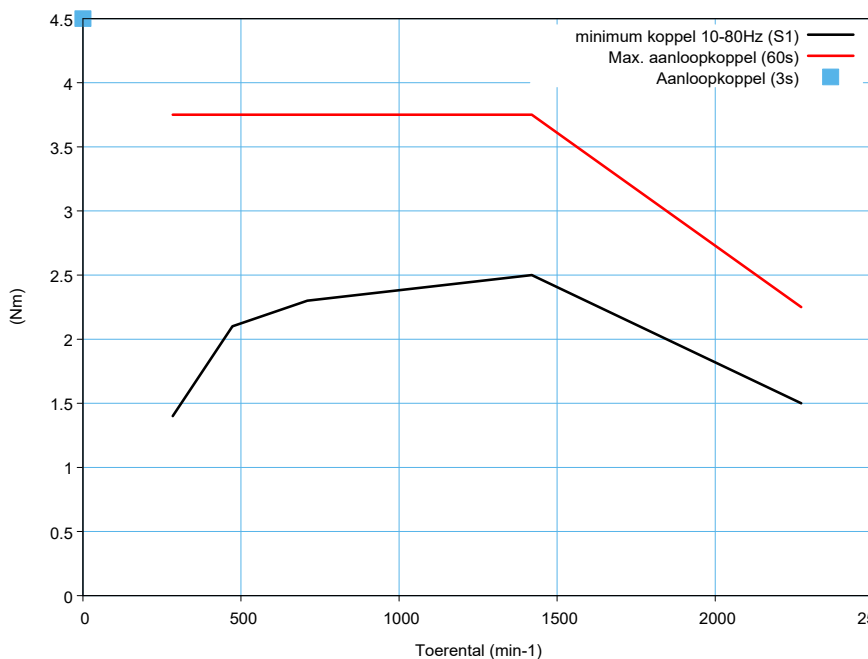
Lokale bediening	Potentiometer + LED (ID-POT LED FLANGE)	Positie bevestiging netaansluiting	A (boven)
Geforceerde koeling Regelaar	-	Positie hoofdwartel	Rechts (1)
Remweerstand	-	Type netaansluiting	M25+M20+2xM16 ; Met pluggen (ID-4 CABLE FLANGE)
Gelijkrichter	-		

Regelaar opties (Ingevoerd niet geassembleerd)

Veldbus	-	EMC-filter	-
Plaatselijke display	-	Type hoofdwartel	-

Motorkarakteristieken (voeding op regelaar)

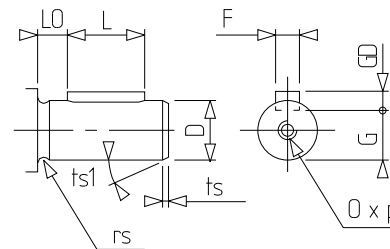
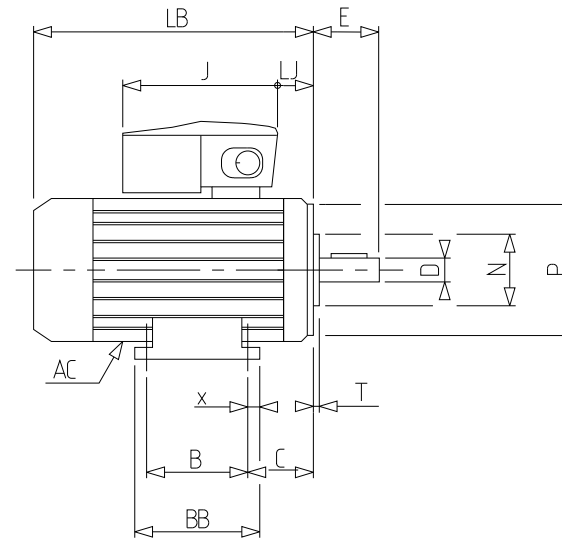
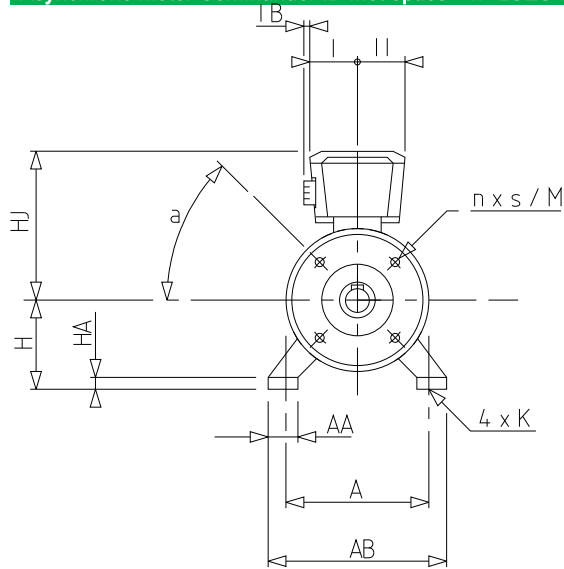
Nominaal toerental (min-1)	1410
Nominaal koppel	2,50
Max. aanloopkoppel (60s)	3,75
Aanloopkoppel (3s)	4,50
Maximale ingangsstroom (A)	2,20
Basisfrequentie motor (Hz)	50
schakelfrequentie (kHz)	3
kamertemperatuur	40
Geluidsdruk niveau (dB(A))	49



Nr. :

Datum : 29 août 2022

Asynchrone motor Commander ID met opties - 4P LSES 71M 0.37kW IFT/IE2 B34 ID300-14015 -



A	112	T	2.5
a	45	x	7.5
AA	23		
AB	126		
AC	140,00		
B	90		
BB	104		
C	45.0		
D	14j6		
E	30		
F	5		
G	11		
GD	5		
H	71		
HA	9		
HJ	175,0		
I	75		
II	75		
IB	18		
J	217.0		
K	7		
L	25		
LA	0		
LB	186,0		
LJ	8,4		
LO	4		
M	85		
N	70		
n	4		
O	M5		
P	105		
p	15		
S	M6		



Technisch datablad