

Nr. :

Datum : 24 oct. 2022

## Asynchrone motor met opties

6P LSES 71M 0.18kW IFT/IE2 B14 230D/380Y/400Y/415Y-460Y 50-60Hz -

IC416A ; Axiale geforceerde koeling 230V 1F 20W ;

**Gebruik :** Milieu Algemeen ; Omgeving Niet corrosief ; Finitie - ; Zone Geen bijzonderheden ; Algemene toepassing ; Omgevingstemperatuur -16 +40 °C ; Maximale hoogte 1000 m.

**Motoreigenschappen :** Aluminium behuizing ; Aluminium voorlagerschild ; Gietijzeren achterlagerschild.



## Motor omschrijving

Beschermingsgraad	-	Toepassing	Algemene toepassing
Code generatie	IFT	Netspanning (V)	400
Rendementsklasse	IE2	Koppeling	DY
Aantal netfasen	3	Koppelingsspanning (V)	230D/380Y/400Y/415Y-460Y
Aantal toerentallen		Basisfrequentie motor (Hz)	50-60
Polariteit	6P	Montagepositie	IM3601(IMB14)
Motor serie	LSES	Beschermingsgraad	IP55
Hoogte motoras (mm)	71	Koelindex	IC416A
Code lengte	M	Isolatieklasse	F
Toegekend vermogen HS (kW)	0,180	Afwerking	-
	-	Traagheidsmoment motor J (kg.m <sup>2</sup> )	0,0011000
Synchronisatiesnelheid (min-1)	1000	Gewicht motor (kg)	7,6
Max. mechanisch toerental (min-1)		Omgevingstemperatuurbereik (°C)	-16 +40
		Verordening label	-

## Gemeenschappelijke omschrijving

Verfkleur	RAL6000
Verf systeem	C3L (1 x acrylic polyurethane finish (50µm +/- 20%))

## Mechanische motorverbinding

Afmeting motorflens	FT85	Asmateriaal	Stalen as
Type hoofdas	Uitgaande as conform IEC standaard	ISO classificatie asmateriaal	-
Diameter hoofdas (mm)	14j6	Tweede aseinde	-
Lengte hoofdas (mm)	30	Diameter secundaire as (mm)	-
Montage voorlager	Geblokkeerd	Aslengte niet-aandrijfzijde (mm)	-
Type voorlager	Voorkogellager	Type achterlager	Achterkogellager
Voorlager	6202	Lager NDE-zijde	6201
Type smering	Levenslange smering		

## Elektrische motorverbinding

Type netaansluiting	Klemmenkast	Type kabel	-
Materiaal voor netaansluiting	Composiet materiaal	Materiaal wartel	Wartel niet meegeleverd, getapte gaten met kunststof plug(gen)
Positie bevestiging netaansluiting	A	Type hoofdwartel	1xM16 ; Met pluggen
Positie netaansluiting	boven	Positie hoofdwartel	Rechts (1)
Relatieve positie van de netaansluiting	0		

Nr. :

Datum : 24 oct. 2022

Asynchrone motor met opties - 6P LSES 71M 0.18kW IFT/IE2 B14 230D/380Y/400Y/415Y-460Y 50-60Hz -

## Motor opties

Motor opties		Materiaal kap	Metalen waaierkap
Trillingsniveau	A	Regendak	-
Soort balancering	Halve spie (H)	Type Koelindex	Axiale geforceerde koeling
Impregnatietype (HR & T)	< 95% ; (T)	Kenmerken geforceerde koeling	230V 1F 20W
Thermische bescherming van de wikkelingen	-	Type encoder	-
Stilstandsverwarming	-	Encoderkenmerken	-
Positie condenswaterafvoergaten	6H	Materiaal bevestigingsartikelen	Stalen schroeven
Materiaal typeplaat	Aluminium typeplaat	Aanpassing voor trillingssensor	-
Thermische bescherming van het lagerschild	-		
Versterkt isolatiesysteem	-		

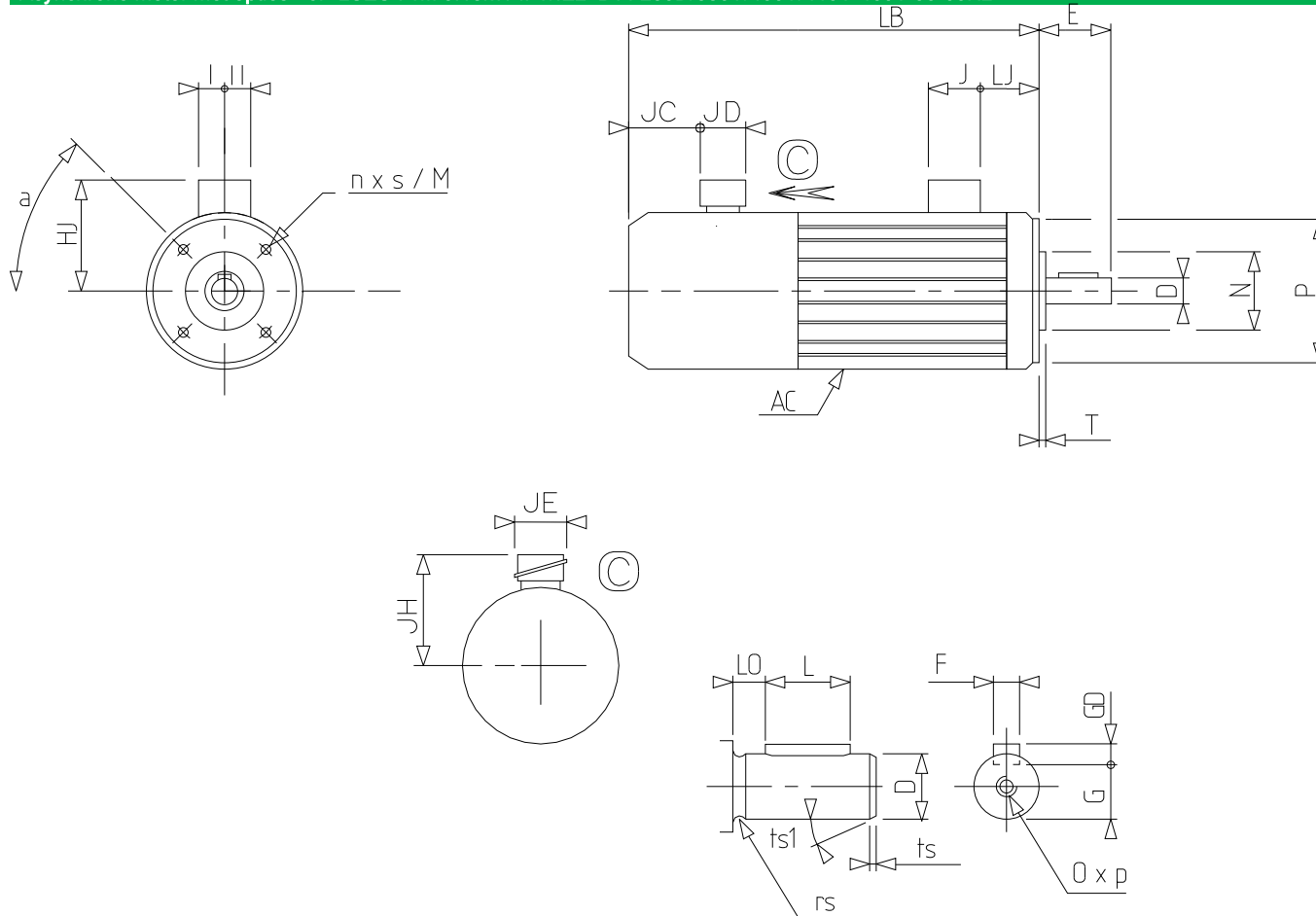
## Motorkarakteristieken (voeding op spanningsnet)

Netspanning (V)	Nominale frequentie (Hz)	Nominale toerental (min-1)	Pn (kW)	Mn (N.m)	In (A)	I0 (A)	Mmax (N.m)	Stroomsterkte bij Mmax (A)	Md (N.m)	Id (A)	Cos Phi à 4/4	Cos Phi à 3/4	Cos Phi à 2/4	η 4/4 (%)	η 3/4 (%)	η 2/4 (%)	LpA (dB(A))
230	50	910	0,18	2,0	1,4	1,11	4,5		4,4	2,2	0,6	0,5	0,4	58	56	50	
380	50	895	0,18	2,0	0,8	0,59	4,0		3,9	2,1	0,6	0,55	0,4	57	57	52	
400	50	910	0,18	2,0	0,8	0,64	4,5		4,4	2,2	0,6	0,5	0,4	58	56	50	
415	50	920	0,18	1,9	0,8	0,67	4,8		4,7	2,2	0,55	0,45	0,4	57	54	47	
460	60	1130	0,18	1,5	0,7	0,6	4,1		4,0	2,2	0,5	0,45	0,35	60	57	50	

Nr. :

Datum : 24 oct. 2022

Asynchrone motor met opties - 6P LSES 71M 0.18kW IFT/IE2 B14 230D/380Y/400Y/415Y-460Y 50-60Hz -



<b>a</b>	45
<b>AC</b>	140,00
<b>D</b>	14j6
<b>E</b>	30
<b>F</b>	5
<b>G</b>	11
<b>GD</b>	5
<b>HJ</b>	100,0
<b>I</b>	40
<b>II</b>	40
<b>J</b>	80
<b>L</b>	25
<b>LA</b>	0
<b>LB</b>	270,0
<b>LJ</b>	27,0
<b>LO</b>	4
<b>M</b>	85
<b>N</b>	70
<b>n</b>	4
<b>O</b>	M5
<b>P</b>	105
<b>p</b>	15
<b>S</b>	M6
<b>T</b>	2.5