



N° :

Date : 22 août 2017

### Moteur asynchrone

4P FLSES 225SR 37kW IFT/IE2 380D/400D/415D/690Y-460D 50-60Hz B3 -

**Utilisation :** Environnement Courant ; Ambiance Corrosive ; Finition - ; Zone Sans particularité ; Usage général ; Température ambiante -16 +40 °C ; Altitude maximale 1000 m.

**Composition moteur :** Carter en fonte ; Palier avant en fonte ; Palier arrière en fonte.



### Définition moteur

Type de protection	-	Application	Usage général
Code génération	IFT	Tension réseau (V)	400
Classe de rendement	IE2	Couplage	DY
Nombre de phases réseau	3	Tension couplage (V)	380D/400D/415D/690Y-460D
Nombre de vitesse(s)		Fréquence de base du moteur (Hz)	50-60
Polarité	4P	Position de fonctionnement	IM1001(IMB3)
Série moteur	FLSES	Indice de protection	IP55
Hauteur d'axe moteur (mm)	225	Indice de refroidissement	IC411
Code longueur	SR	Classe d'isolation	F
Puissance assignée GV (kW)	37,000	Finition	-
Puissance assignée PV (kW)	-	Moment d'inertie moteur J (kg.m <sup>2</sup> )	0,2467000
Vitesse nominale (min-1)	1470	Masse du moteur (kg)	275,0
Vitesse mécanique maximum (min-1)	4320		

### Définitions communes

Nuance de peinture	RAL6000
Peinture système	Ila (1 couche apprêt epoxy 30/40 microns + 1 couche finition polyuréthane 20/30 microns)

### Interface mécanique moteur

Dimension bride moteur	-	Matériau arbre	Arbre en acier
Type arbre principal	Bout d'arbre normalisé CEI	Nuance matériau de l'arbre	-
Diamètre arbre principal (mm)	60m6	Deuxième bout d'arbre	-
Longueur arbre principal (mm)	140	Diamètre arbre secondaire (mm)	-
Montage roulement avant	Bloqué	Longueur arbre secondaire (mm)	-
Type de roulement avant	Roulement AV à billes	Type de roulement arrière	Roulement AR à billes
Roulement avant	6313	Roulement côté NDE	6312
Code Type de graissage	Vie		

### Interface électrique moteur

Type de raccordement réseau	Boîte à bornes	Type de câble	-
Matériau raccordement réseau	Fonte	Matériau presse étoupe	-
Position fixation raccordement réseau	A	Type de presse-étoupe principal	-
Orientation du raccordement réseau	haut	Position du presse-étoupe principal	Droite (1)
Position relative du raccordement réseau	0		

N° :

Date : 22 août 2017

**Moteur asynchrone - 4P FLSES 225SR 37kW IFT/IE2 380D/400D/415D/690Y-460D 50-60Hz B3 -**

**Options moteur**

Niveau de vibration	A (35µm ; 2.2mm/s ; 3.5m/s <sup>2</sup> )	Matériau capot	Capot métallique
Type d'équilibrage	Demi-clavette (H)	Tôle parapluie	-
Type d'imprégnation (HR & T)	< 95% ; -16+40°C (T)	Type de refroidissement	-
Protection thermique bobinage	1xCTP (bobinage)	Caractéristiques ventilation forcée	-
Résistance de réchauffage	-	Type de codeur	-
Position des trous de purge	6H	Caractéristiques codeur	-
Matériau plaque signalétique	Plaque signalétique en aluminium	Matériau visserie	Visserie en acier
Protection thermique palier	-	Adaptation pour capteur de vibrations	-
Sur isolation du bobinage	-		

**Caractéristiques moteur (alimentation sur réseau)**

Tension réseau (V)	Fréquence de base du moteur (Hz)	Puissance assignée GV (kW)	Moment nominal (N.m)	Vitesse nominale (min-1)	Intensité nominale (A)	Cos Phi à 4/4	Cos Phi à 3/4	Cos Phi à 2/4	Rendement à 4/4 (CEI 60 034-2-1) (%)	Rendement à 3/4 (CEI 60 034-2-1) (%)	Rendement à 2/4 (CEI 60 034-2-1) (%)
380	50	37,000	240	1466,00	71,60	0,85			92,40		
400	50	37,000	240	1470	69,5	0,83	0,79	0,69	93,00	93,77	93,85
415	50	37,000	240	1474,00	64,10	0,81			93,40		
460	60	-	-	1776,00	60,10	0,82			94,20		

**Caractéristiques moteur (alimentation sur réseau) 400 V 50 Hz**

Moment de démarrage (N.m)	648,0	Id / In	6,55
Moment de démarrage moyen (N.m)		Id	455,23
Moment maximum (N.m)	636	Intensité à Mmax (A)	
Fréquence max. démar. à vide (d/h)	-	Intensité à vide (A)	0,00
Temps de rotor calé à froid (s)		Niveau pression acoustique (dB(A))	66

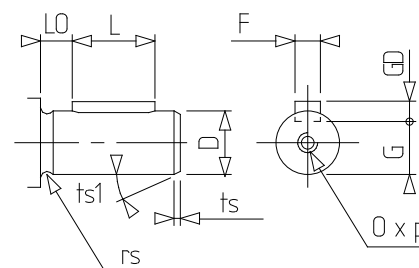
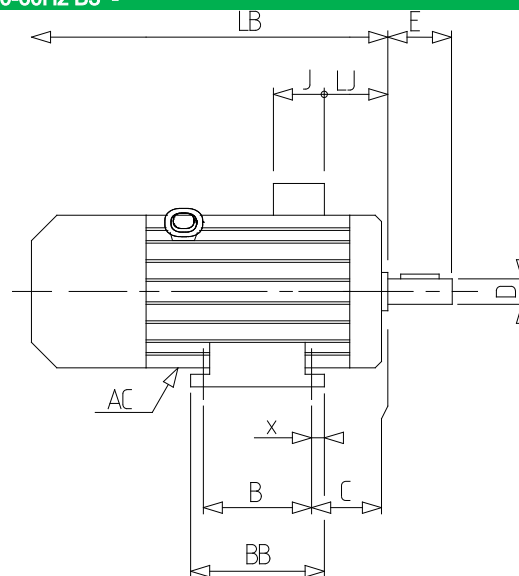
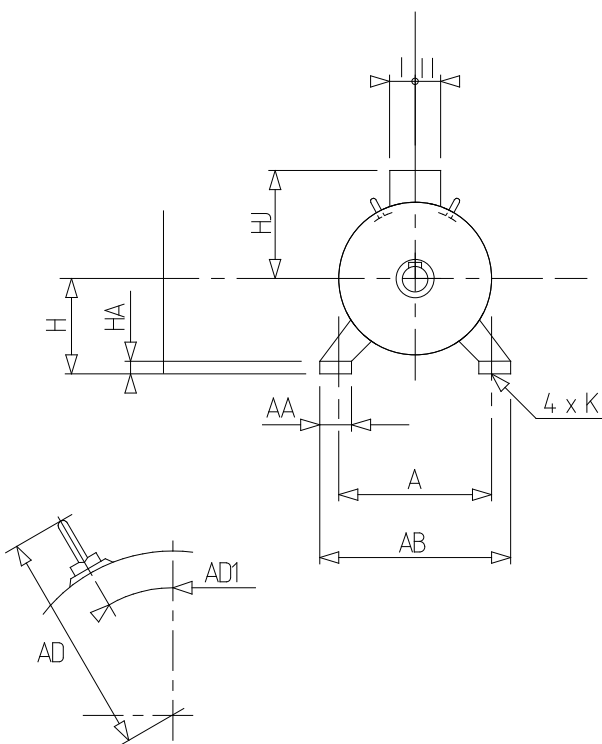
**Caractéristiques moteur (alimentation sur variateur)**

Tension (V)	Fréquence (Hz)	Echauffement	Pn (kW)	Nn (min-1)	In (A)	Cos Phi	Mn @ f/10 (N.m)	Mn @ f/5 (N.m)	Mn @ f/3 (N.m)	Mn @ f/2 (N.m)	Mn (N.m)	Mn @ fx1.7 (N.m)	Mn @ fx2 (N.m)
400 D	50	80K	37	1470	69.6	0.83	0,00	204,00	228,00	240,00	240,000	137,93	0,00

N° :

Date : 22 août 2017

Moteur asynchrone - 4P FLSES 225SR 37kW IFT/IE2 380D/400D/415D/690Y-460D 50-60Hz B3 -



A	356
AA	70
AB	426
AC	398,00
AD1	45
B	286
BB	375
C	144.5
D	60m6
E	140
F	18
G	53
GD	11
H	225
HA	17
HJ	328,0
I	126
II	148
J	246
K	18,5
L	125
LB	674,0
LJ	51,0
LO	15
O	M20
p	42
rs	0.8
ts	1
ts1	45
x	32