

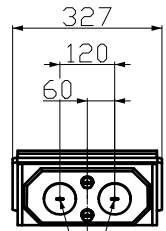
刀痕
• 转换为
• 转换为
• 转换为

Transmittal specifications, dimensions and other data of this document as well as the use of its contents and reproduction are prohibited. Offenders will be held liable for payment of damages. All rights created by patent grant or registration or a utility model or design patent are reserved.

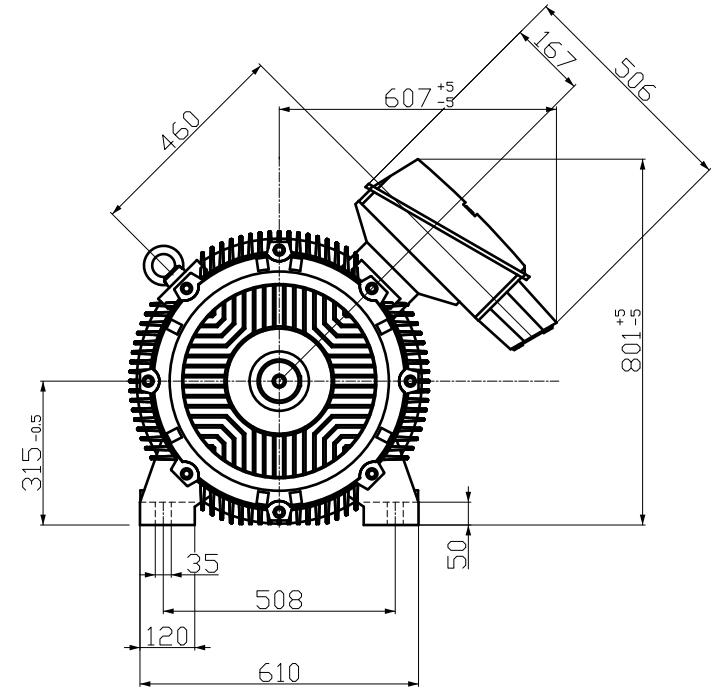
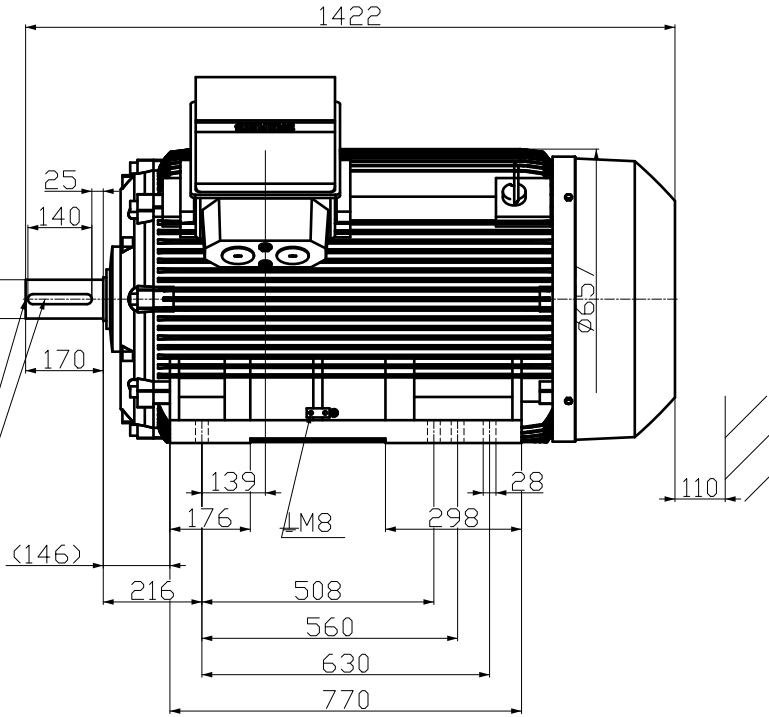
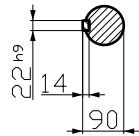
Alle Rechte vorbehalten. Nachdruck, Vervielfältigung und Verbreitung, auch auszugsweise, ist ohne schriftliche Genehmigung der Siemens AG. Die Siemens AG ist für die Richtigkeit der Angaben nicht ausdrücklich haftbar. Zuwiderhandlungen verpflichten zu Schadenersatz. Alle Rechte für den Fall der Patenterteilung, Gebrauchsmuster- oder Geschmuckenschutzrechte vorbehalten.

Confidat a titre de secret d'entreprise. Toute révélation, divulgation, communication ou utilisation non autorisée de ce document est formellement interdite. Toute révélation, divulgation, communication ou utilisation non autorisée de ce document est formellement interdite. Toute révélation, divulgation, communication ou utilisation non autorisée de ce document est formellement interdite.

Terminal box -
Front view



DIN 332-DS M20
DIN 6885-1



Technische Änderungen vorbehalten!
Technical data are subject to change!

Tolerance	Surface	Material	Weight	Scale
			-	mm
1LE5604-3AB73-4AB3-Z L51	Author Creator Approval Department Change Order	Dimensional drawing Maßzeichnung		
	DTK			
		MFB	Doc Type	
	Doc. State	3/8/23	Item No	Paper Size A3
	Revision	Index RS	Doc No	1st Language en 2nd Language de
© Siemens AG 2023	Project No -	Ref No -	Sheet	1 of 1

SIEMENS