

N° :

Date : 6 avr. 2023

Moteur asynchrone + options

2P LSES 132S 5.5kW IFT/IE3 B3 230D/380Y/400Y/415Y-460Y 50-60Hz -

Presse étoupe en polyamide ; 2xPE ISO M25 ;

Utilisation : Environnement Courant ; Ambiance Non corrosive ; Finition - ; Zone Sans particularité ; Usage général ; Température ambiante -16 +40 °C ; Altitude maximale 1000 m.

Composition moteur : Carter en alliage d'aluminium ; Palier avant en fonte ; Palier arrière en fonte.



Définition moteur

Type de protection	-	Application	Usage général
Code génération	IFT	Tension réseau (V)	400
Classe de rendement	IE3	Couplage	DY
Nombre de phases réseau	3	Tension couplage (V)	230D/380Y/400Y/415Y-460Y
Nombre de vitesse(s)	-	Fréquence de base du moteur (Hz)	50-60
Polarité	2P	Position de fonctionnement	IM1001(IMB3)
Série moteur	LSES	Indice de protection	IP55
Hauteur d'axe moteur (mm)	132	Indice de refroidissement	IC411
Code longueur	S	Classe d'isolation	F
Puissance assignée GV (kW)	5,500	Finition	-
-	-	Moment d'inertie moteur J (kg.m2)	0,0111600
Vitesse de synchronisme (min-1)	3000	Masse du moteur (kg)	39,2
Vitesse mécanique maximum (min-1)	6700	Plage de température ambiante (°C)	-16 +40
		Label réglementation	-

Définitions communes

Nuance de peinture	RAL6000
Peinture système	C3L (1 x finition polyuréthane acrylique (50µm +/-20%))

Interface mécanique moteur

Dimension bride moteur	-	Matériau arbre	Arbre en acier
Type arbre principal	Bout d'arbre normalisé CEI	Nuance matériau de l'arbre	-
Diamètre arbre principal (mm)	38k6	Deuxième bout d'arbre	-
Longueur arbre principal (mm)	80	Diamètre arbre secondaire (mm)	-
Montage roulement avant	Monté en butée	Longueur arbre secondaire (mm)	-
Type de roulement avant	Roulement AV à billes	Type de roulement arrière	Roulement AR à billes
Roulement avant	6208	Roulement côté NDE	6206
Type de graissage	Graisse à vie		

Interface électrique moteur

Type de raccordement réseau	Boîte à bornes	Type de câble	-
Matériau raccordement réseau	Alliage d'aluminium	Matériau presse étoupe	Presse étoupe en polyamide
Position fixation raccordement réseau	A	Type de presse-étoupe principal	2xPE ISO M25
Orientation du raccordement réseau	haut	Position du presse-étoupe principal	Droite (1)
Position relative du raccordement réseau	0		

N° :

Date : 6 avr. 2023

Moteur asynchrone + options - 2P LSES 132S 5.5kW IFT/IE3 B3 230D/380Y/400Y/415Y-460Y 50-60Hz -

Options moteur

Niveau de vibration	A	Matériau capot	Capot métallique
Type d'équilibrage	Demi-clavette (H)	Tôle parapluie	-
Type d'imprégnation (HR & T)	< 95% ; (T)	Type de refroidissement	-
Protection thermique bobinage	-	Caractéristiques ventilation forcée	-
Résistance de réchauffage	-	Type de codeur	-
Position des trous de purge	6H	Caractéristiques codeur	-
Matériau plaque signalétique	Plaque signalétique en aluminium	Matériau visserie	Visserie en acier
Protection thermique palier	-	Adaptation pour capteur de vibrations	-
Système d'isolation renforcée	-		

Caractéristiques moteur (alimentation sur réseau)

U (V)	F _n (Hz)	N _n (min-1)	P _n (kW)	M _n (N.m)	I _n (A)	I ₀ (A)	M _{max} (N.m)	I _{max} (A)	M _d (N.m)	I _d (A)	Cos Phi à 4/4	Cos Phi à 3/4	Cos Phi à 2/4	η 4/4 (%)	η 3/4 (%)	η 2/4 (%)	LpA (dB(A))
230	50	2925	5,50	18,0	17,5		54,9		41,4	132	0,88	0,84	0,75	89,4	90,5	90,5	63
380	50	2910	5,50	18,0	10,4		49,5		37,8	72,8	0,9	0,87	0,79	89,2	90,2	90,6	63
400	50	2925	5,50	18,0	10,1		54,9		41,4	76,3	0,88	0,84	0,75	89,4	90,5	90,5	63
415	50	2930	5,50	17,9	9,8		58,2		44,8	79,4	0,87	0,82	0,72	89,8	90,6	90,3	63
460	60	3540	5,50	14,8	8,8		52,5		38,5	77,9	0,87	0,83	0,73	90,7	91	90,1	73

Caractéristiques moteur (alimentation sur variateur)

Tension (V)	f _n (Hz)	P _n (kW)	N _n (min-1)	I _n (A)	Cos Phi	M _n (10% N _n) (N.m)	M _n (20% N _n) (N.m)	M _n (33% N _n) (N.m)	M _n (50% N _n) (N.m)	M _n (N.m)	M _n (173% N _n) (N.m)	M _n (200% N _n) (N.m)
400 Y	50	5,5	2925	10,9	0,87	0,0	15,3	18,0	18,0	18,0	10,3	0,0
400 D	87	9,57	5066	18,96	0,87	0,0	15,3	18,0	18,0	18,0	0,0	0,0

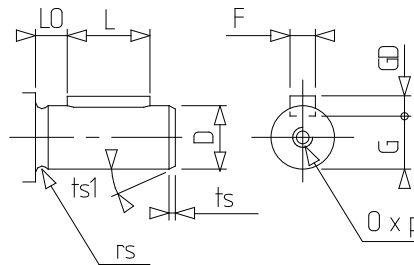
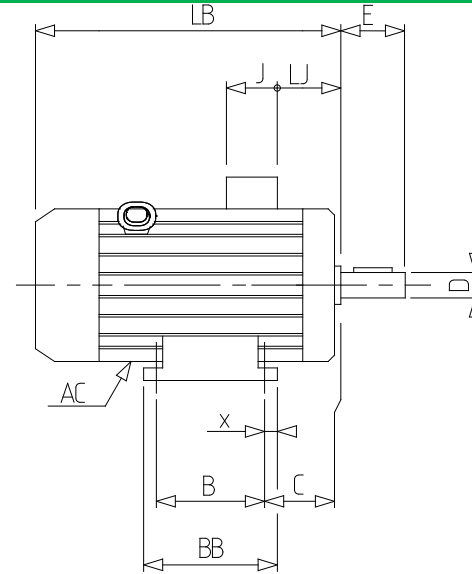
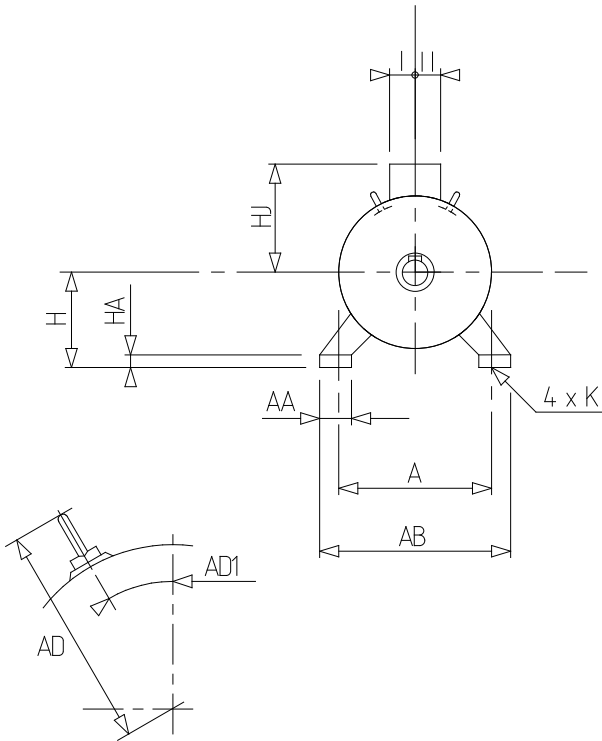
Pertes moteur en vitesse et couple variable (UE 2019/1781), en pourcentage de la puissance nominale

90% N _n & 100% M _n (%)	50% N _n & 100% M _n (%)	25% N _n & 100% M _n (%)	90% N _n & 50% M _n (%)	50% N _n & 50% M _n (%)	50% N _n & 25% M _n (%)	25% N _n & 25% M _n (%)
11,74	9,20	7,37	5,20	3,92	2,42	1,83

N° :

Date : 6 avr. 2023

Moteur asynchrone + options - 2P LSES 132S 5.5kW IFT/IE3 B3 230D/380Y/400Y/415Y-460Y 50-60Hz -



A	216
AA	42
AB	250
AC	227,00
AD1	45
B	140
BB	170
C	89.0
D	38k6
E	80
F	10
G	33
GD	8
H	132
HA	16
HJ	172,0
I	63
II	63
J	126
K	12
L	63
LB	351,0
LJ	32,5
LO	10
O	M12
p	28
rs	0.5
ts	2
ts1	20
x	15